

**ebm-papst St. Georgen GmbH & Co. KG**

Hermann-Papst-Straße 1

78112 St. Georgen

Phone: +49 7724 81-0

Fax: +49 7724 81-1309

www.ebmpapst.com

info2@de.ebmpapst.com

**Nenndaten**

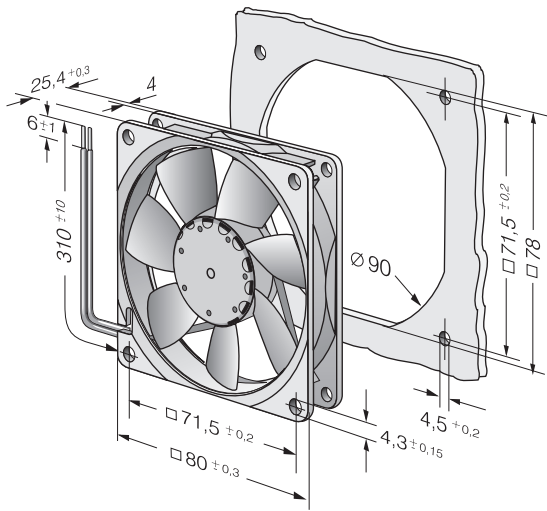
Typ	8412 NGLV	
Nennspannung	[VDC]	12
Drehzahl	[min <sup>-1</sup> ]	1500
Leistungsaufnahme	[W]	1,1
Min. Umgebungstemperatur	[°C]	-20
Max. Umgebungstemperatur	[°C]	70
Volumenstrom	[m <sup>3</sup> /h]	33
Schalleistungspegel	[dB(A)]	3,5
Schalldruckpegel	[dB(A)]	12

mb = max. Belastung · mw = max. Wirkungsgrad · fb = freiblasend · kv = Kundenvorgabe · kg = Kundengerät  
 Änderungen vorbehalten

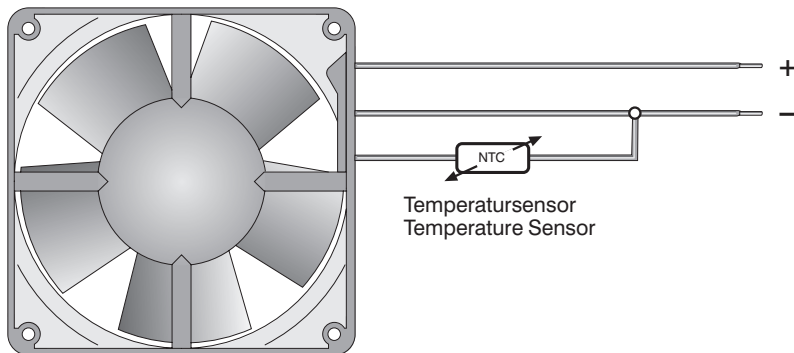
**Technische Beschreibung**

<b>Abmessungen</b>	80 x 80 x 25 mm
<b>Allgemeine Beschreibung</b>	Drehzahlsteuerung mittels externem und internem Temperatursensor. Automatische Anpassung der Drehzahl an den Kühlbedarf. Elektronische Kommutierung vollständig integriert.
<b>Anschlussleitung</b>	Einzellitzen AWG 24, TR 64, abisoliert und verzinkt.
<b>Blockierschutz</b>	Blockier- und Überlastschutz
<b>Drehrichtung</b>	Links, auf Rotor gesehen
<b>Förderrichtung</b>	Über Stege blasend
<b>Lagerung</b>	Sintec-Gleitlager
<b>Lebensdauer L10 bei 40 °C</b>	80000 h
<b>Lebensdauer L10 bei max. Temperatur</b>	40000 h
<b>Masse</b>	0.095 kg
<b>Material Gehäuse</b>	Glasfaserverstärkter Kunststoff PBT
<b>Material Laufrad</b>	Glasfaserverstärkter Kunststoff PA
<b>Motorschutz</b>	Geschützt gegen Verpolung und Blockieren.
<b>Zulassung</b>	VDE, CSA, UL, CE

## Produktzeichnung



## Anschlussbild



## Kennlinien: Luftleistung

