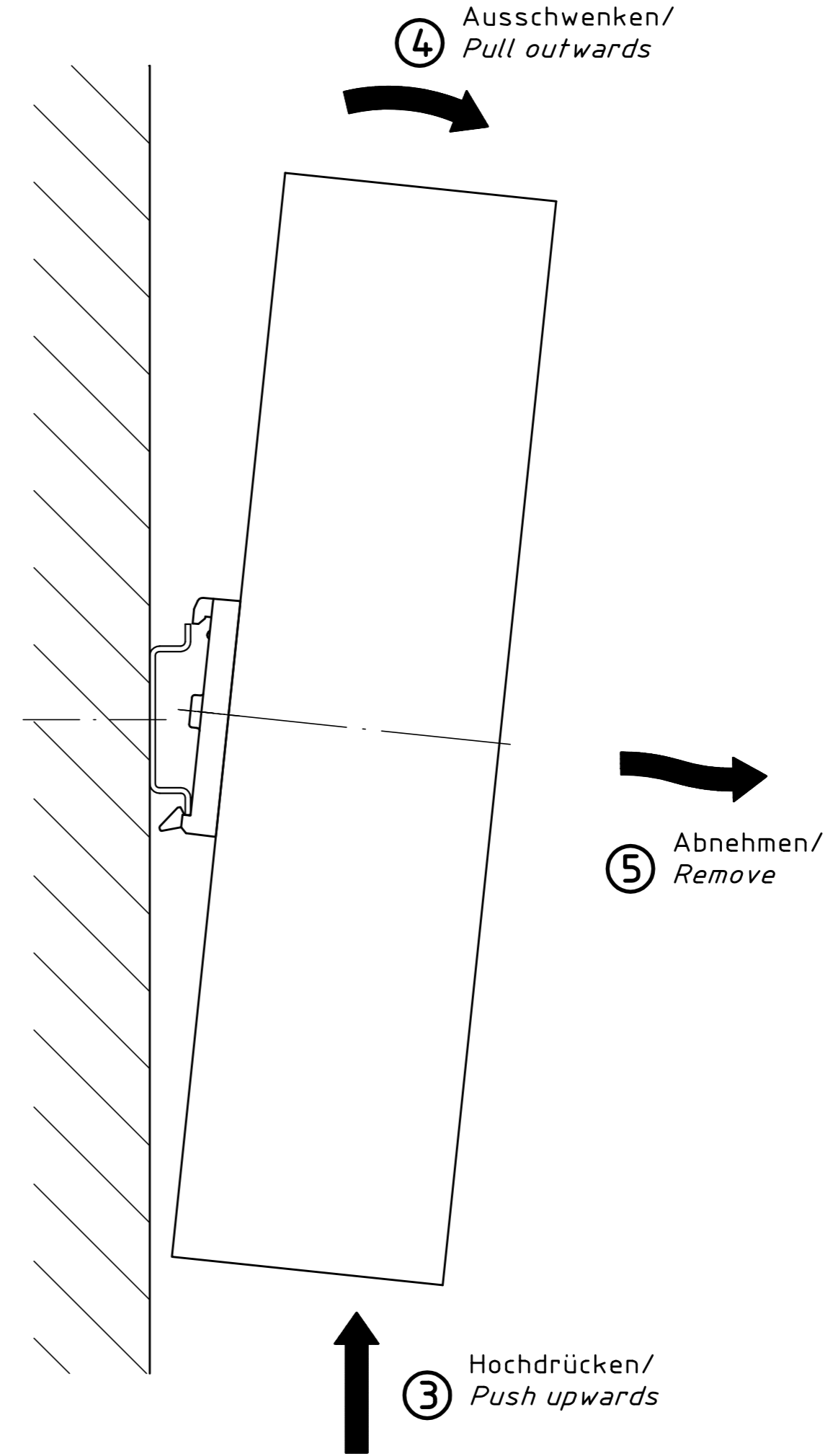
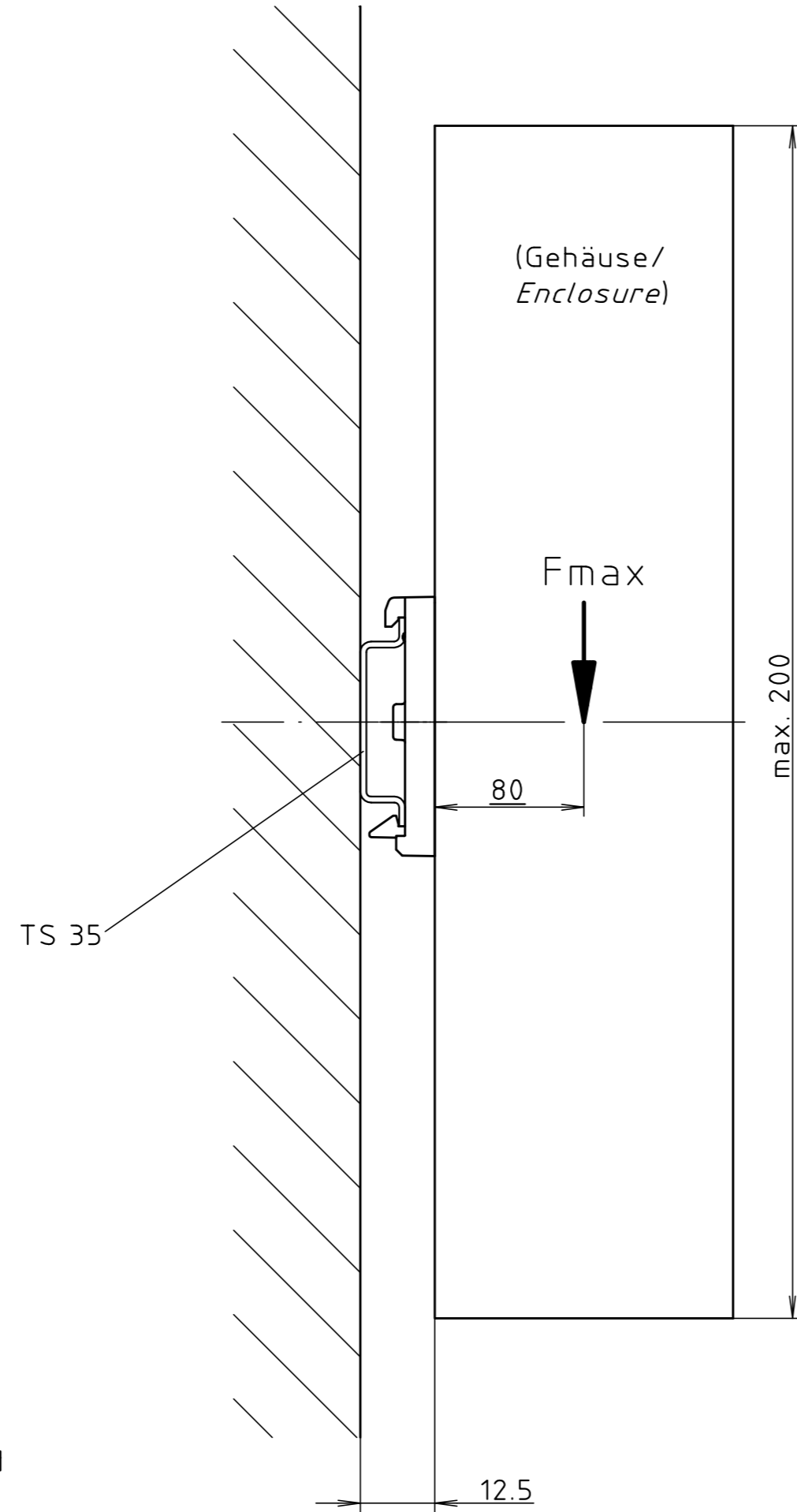
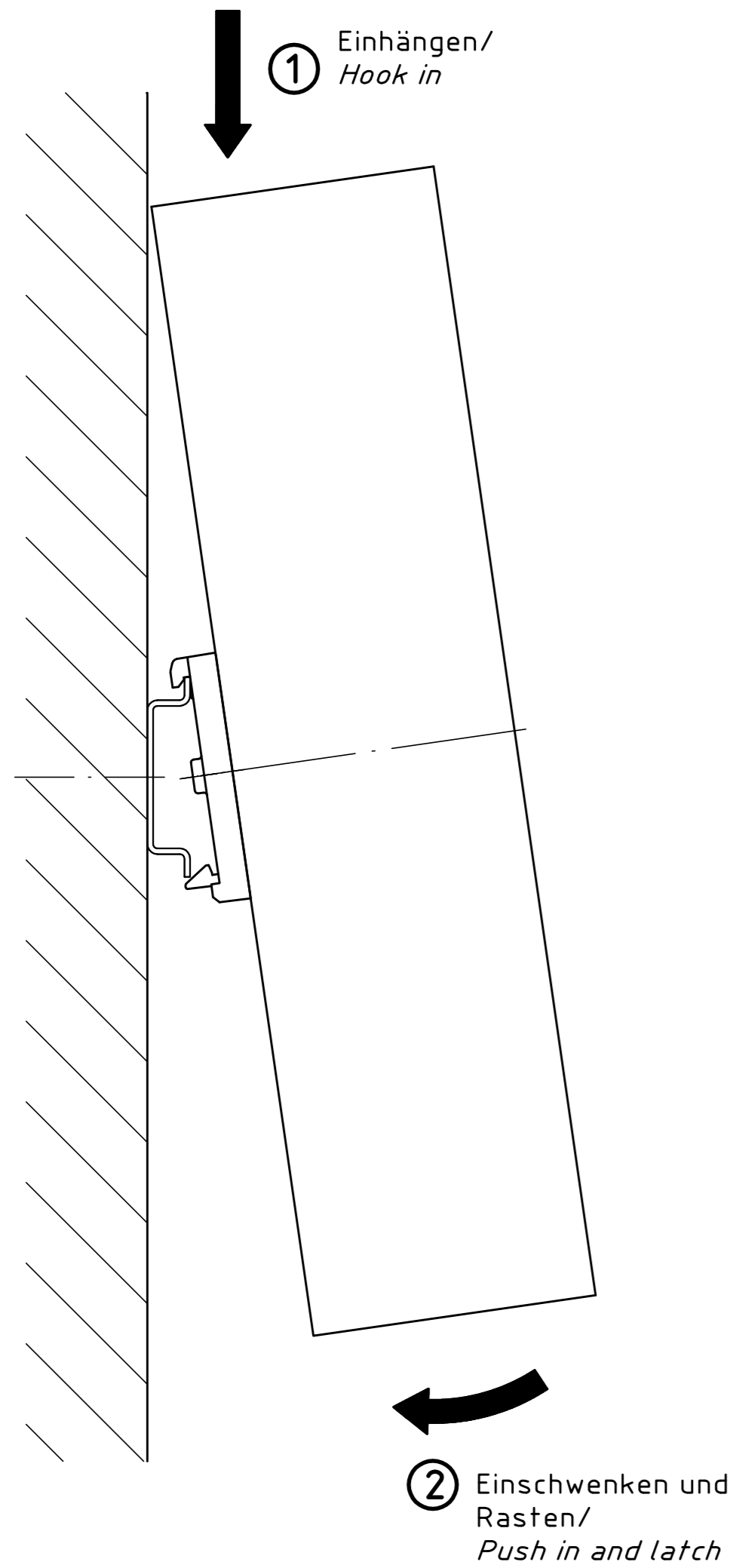


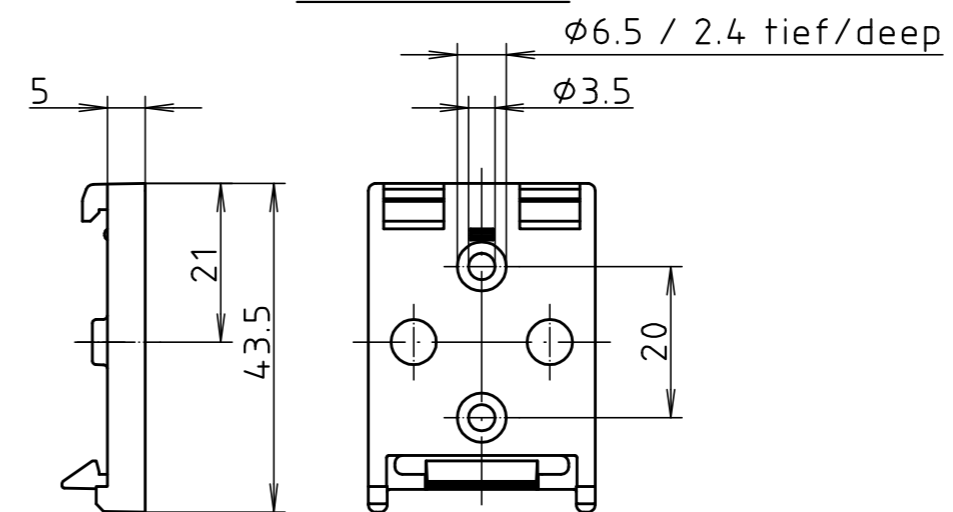
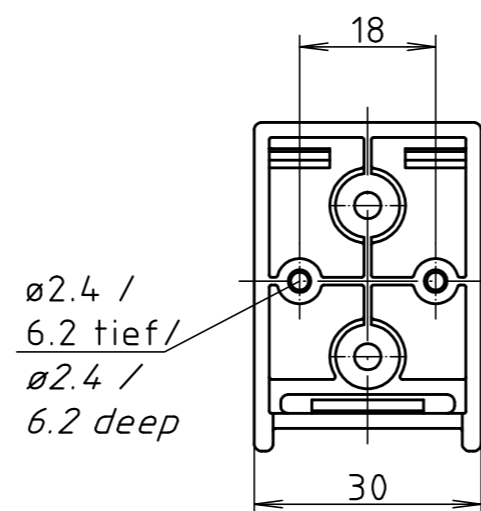
# Montage/Assembly

# Demontage/Disassembly



Verschraubung von  
Gehäuse-Innenseite/  
Screw fitting  
from inside  
Fmax: 10N

Verschraubung von  
Gehäuse-Aussenseite/  
Screw fitting  
from outside  
Fmax: 40N



Maßstab/ Scale:	1:1	
Zeichnungs-Nr. / Drawing-No.: 2K 5200.131.02		
Artikel / Article: TSH 35-2 Katalogzeichnung/ Catalogue drawing		
4041	05.03.2013	
A.Nr./ Alt-No.:	Datum/ Date:	
DISK: 2 602 444		
Datum/Date: 31.03.04 KH		

