

WF-Schroefklem



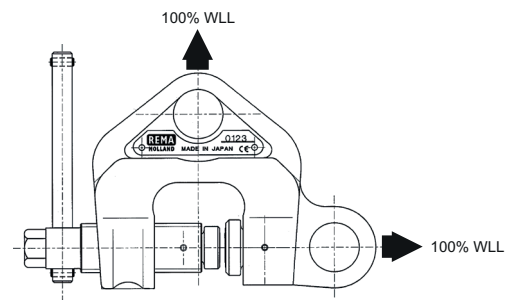
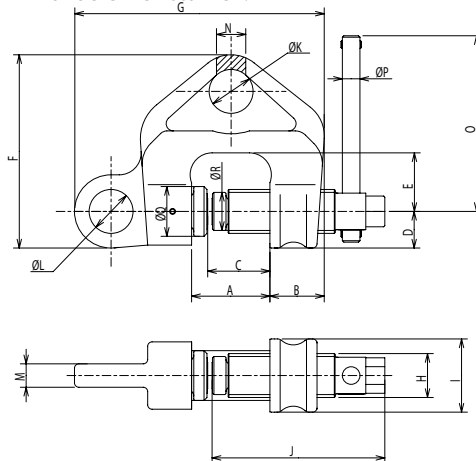
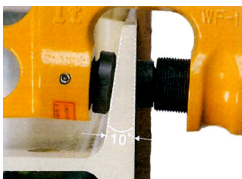
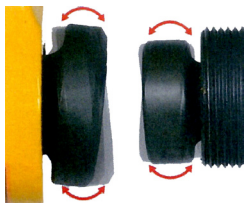
WF-schroefklemmen zijn de lichtste klemmen met de hoogste capaciteit d.m.v. een dubbele ronde taats. Speciaal hoogwaardig Alloy staal huis zorgt voor een veiligheidsfactor 8. De klem is uitgerust met een dubbel vergrendelingsmechanisme voorzien van een beweegbare taats dat garant staat voor een verhoogde klemcapaciteit.

Kenmerken

- Dubbele ronde taats vergrendeling, resulterend in een sterkere klemkracht en een veilige werking.
- Door de twee ophangaten is het mogelijk werkzaamheden uit te voeren in alle richtingen.
- Deze klem kan gebruikt worden om schuine belastingen zoals I-balken te hijsen.
- De stelschroef is van een fijne draad type.
- Conservering poedercoating.
- De taatsen en de schroef zijn speciaal behandeld om roesten te voorkomen.

Toepassing

- Hijs- en transportwerk: Staalmetaal, waaronder H-balken, I-balken, staalplaten, buizen, hoekprofielen en stalen palen, evenals stalen balken, pilaren, gelaste objecten en andere werkstukken.
- Het neerzetten van werkstukken: Elektrische kettingtakels, riemschijven, katrollen en andere systemen om werkstukken veilig neer te zetten.
- Sleepwerk: Het verslepen van staalplaten om deze op de grond te rangschikken, het verslepen van andere werkstukken.



Type	Veilige werklast (kg)	Minimale last (kg)	Bek-opening (mm)	Gewicht (kg)	Artikelnummer
WF-0.5	500	50	3-28	1.5	3316001
WF-1.0	1000	100	3-40	2.9	3316003
WF-2.0	2000	200	3-45	4.9	3316005
WF-3.0	3000	300	6-49	7.2	3316007
WF-5.0	5000	500	9-53	10.0	3316009

Type	A (mm)	B (mm)	C (mm)	D (mm)	E (mm)	F (mm)	G (mm)	H (mm)	I (mm)	J (mm)	K (mm)	L (mm)	M (mm)	N (mm)	O (mm)	P (mm)	Q (mm)	R (mm)
WF-0.5	41	32	30.5	21	33	108	138	34	42	10	25	24.5	12	16	120	10	26	21
WF-1.0	53.5	38	42.5	25	40	132	172	34	50	10	30	29.5	16	20	120	12	34	26
WF-2.0	60	45	47.5	31	41	157	202	34	62	10	34	33.0	22	28	150	12	36	29
WF-3.0	65.5	52	51.5	35	44	170	230	34	70	10	35	40.5	28	33	160	12	40	36
WF-5.0	71	57	55.5	38	46	187	248	34	75	10	40	45.0	38	40	180	12	41	36