

## Plafondaanwezigheidsmelders - 12-48V

## PD2-M-2C-12-48V-3A



wit mat, overeenkomstig RAL9010 , Code 92154    wit mat, overeenkomstig RAL9010 , Code 92164

## Productinformatie

- Aanwezigheidsmelder met een werkspanning van 12-48 V AC / DC
- Twee potentiaalvrije kanalen
- Kan als mastertoestel en ook als slave-melder worden gebruikt
- Handmatig schakelen met een drukknop is mogelijk
- Extra functies met optionele afstandsbediening instelbaar
- Fabrieksinstelling 10 min en 500 lux (15 min HVAC)
- **Toepassingsvoorbeelden:**  
gangen, toiletten, technische ruimtes, kleine kantoren, kantoortuinen, vergaderzalen

## Technische gegevens

<b>Spanning:</b>	12 - 48 V AC / DC
<b>Afmetingen:</b>	IB= Ø 80 x 85 mm OB= Ø 98 x 47 mm
<b>Verbruik:</b>	< 1 W
<b>Detectiebereik:</b>	horizontaal 360° (Plafondmontage)
<b>Reikwijdte:</b>	max. Ø 10 m dwars max. Ø 6 m frontaal max. Ø 4 m zittend
<b>Detectiezone voor dwars langs de melder lopen:</b>	78 m <sup>2</sup> / 2,5 m Montagehoogte

<b>Montagehoogte min./max./aanbevolen:</b>	2 m / 5 m / 2,5 m
<b>Beschermingsgraad/ klasse:</b>	IB= IP20 / Klasse II OB= IP20 / Klasse II
<b>Omgevingstemperatuur:</b>	-25 °C tot +50 °C
<b>Behuizing:</b>	polycarbonaat, UV-bestendig
<b>Kanaal 1 (lichtsturing potentiaalvrij)</b>	
<b>Schakelvermogen:</b>	3 A; $\cos \varphi = 1$
<b>Contacttype:</b>	1x $\mu$ -contact, potentiaalvrij maakcontact/NO
<b>Nalooptijd:</b>	15 s - 30 min, impuls
<b>Ingestelde helderheidswaarde:</b>	10 - 2000 Lux
<b>Kanaal 2 (Toestelsturing potentiaalvrij)</b>	
<b>Schakelvermogen:</b>	3 A; $\cos \varphi = 1$
<b>Contacttype:</b>	1x $\mu$ -contact, potentiaalvrij maakcontact/NO
<b>Nalooptijd:</b>	5 min - 120 min, Alarmimpuls, impuls Gemengd licht meting

---

## Bestelgegevens

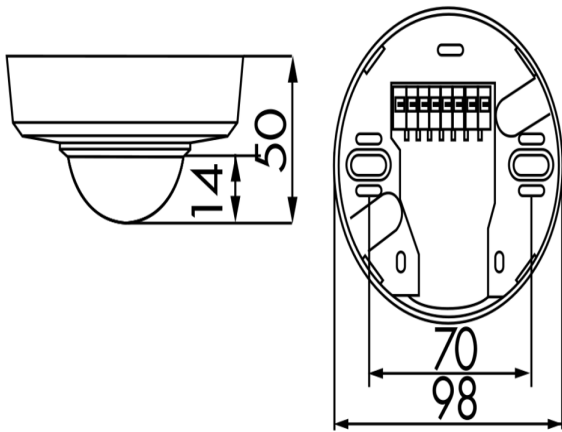
Omschrijving	Kleur	Code	EAN-Code
PD2-M-2C-12-48V-3A-OB	wit mat, overeenkomstig RAL9010	92154	4007529921546
PD2-M-2C-12-48V-3A-IB	wit mat, overeenkomstig RAL9010	92164	4007529921645

---

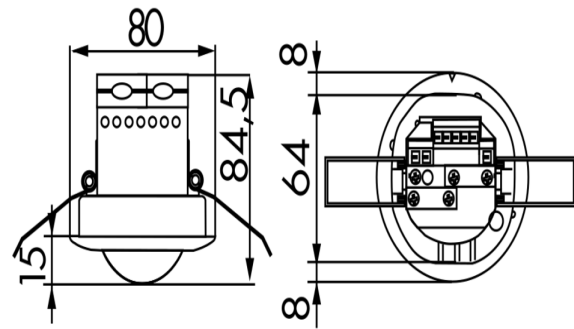
## Accessoires

Omschrijving	Kleur	Code	EAN-Code
BLE-IR-Adapter	zwart	93067	4007529930678
IR-PD-2C	-	92475	4007529924752
IR-PD-Mini	-	92159	4007529921591
Beschermingskorf BSK ( $\varnothing$ 200 wit x 90 mm)		92199	4007529921997
OB sokkel IP54 voor PD2- / PD4-OB	wit	92161	4007529921614

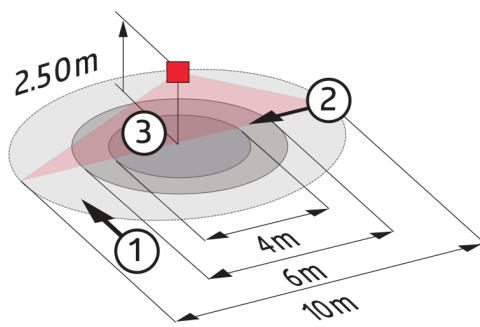
---



Afmetingen 92154

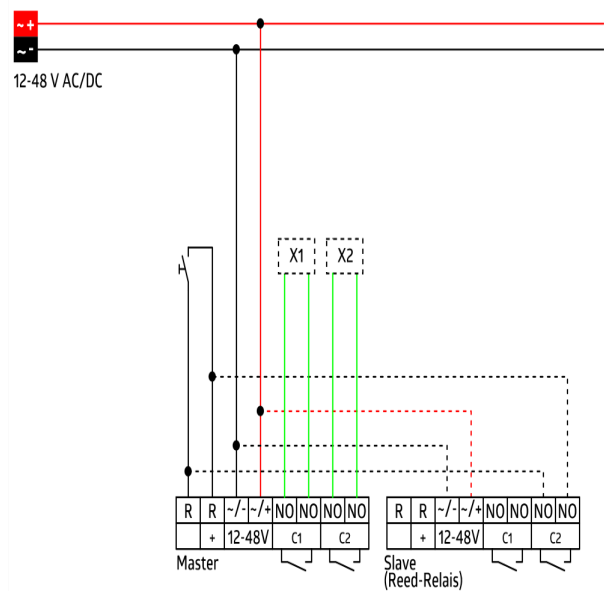


Afmetingen 92164

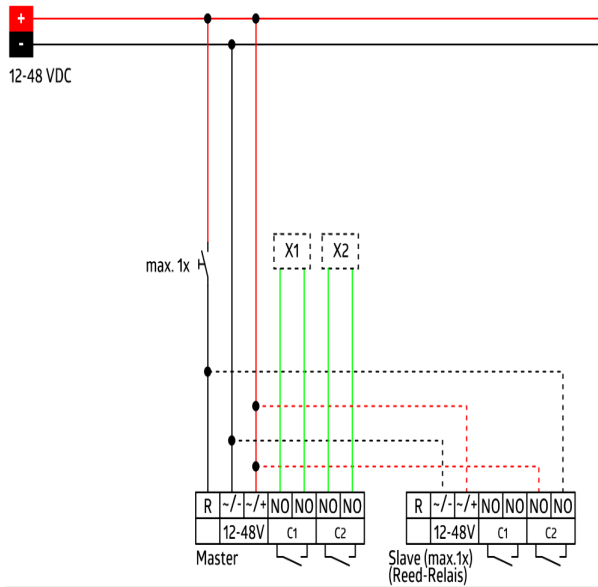


**Detectie bereik**

- 1: Dwars langs de melder lopen
- 2: Frontaal naar de melder lopen
- 3: Zittende activiteit



Schakelschema



Schakelschema