

Gabelgelenke Edelstahl DIN 71752

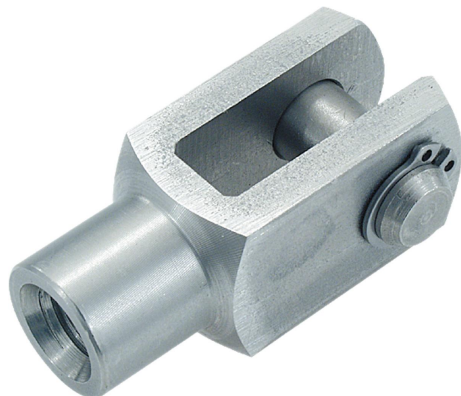
Artikelbeschreibung/Produktabbildungen



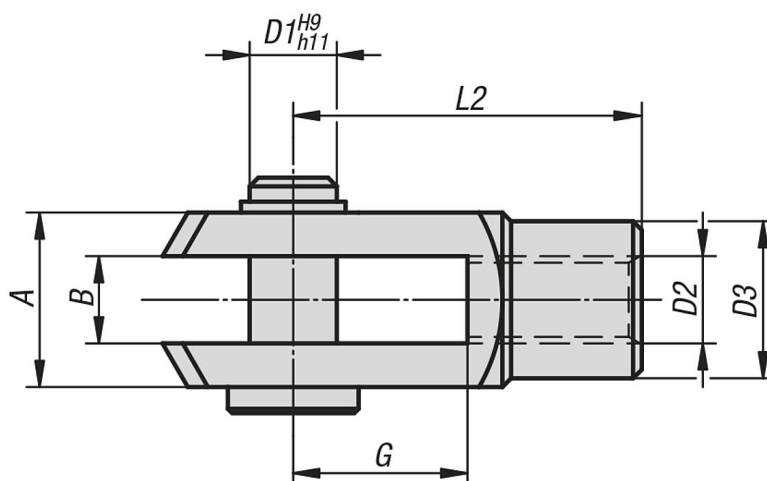
Beschreibung

Werkstoff:
Edelstahl 1.4305.

Ausführung:
blank.



Zeichnungen



Artikelübersicht

Gabelgelenke Edelstahl DIN 71752

Bestellnummer	Ausführung	B	G	D1	D2	D3	L2	A
K0732.0510	Rechtsgewinde	5	10	5	M5	9	20	10
K0732.0612	Rechtsgewinde	6	12	6	M6	10	24	12
K0732.0816	Rechtsgewinde	8	16	8	M8	14	32	16
K0732.0832	Rechtsgewinde	8	32	8	M8	14	48	16
K0732.1020	Rechtsgewinde	10	20	10	M10	18	40	20
K0732.10120	Rechtsgewinde	10	20	10	M10x1,25	18	40	20
K0732.1040	Rechtsgewinde	10	40	10	M10	18	60	20
K0732.1224	Rechtsgewinde	12	24	12	M12	20	48	24
K0732.12124	Rechtsgewinde	12	24	12	M12x1,25	20	48	24
K0732.1248	Rechtsgewinde	12	48	12	M12	20	72	24
K0732.12148	Rechtsgewinde	12	48	12	M12x1,25	20	72	24
K0732.1428	Rechtsgewinde	14	28	14	M14	24	56	27
K0732.1632	Rechtsgewinde	16	32	16	M16	26	64	32
K0732.16132	Rechtsgewinde	16	32	16	M16x1,5	26	64	32

Gabelgelenke Edelstahl DIN 71752

Artikelübersicht

Bestellnummer	Ausführung	B	G	D1	D2	D3	L2	A
K0732.05101	Linksgewinde	5	10	5	M5	9	20	10
K0732.06121	Linksgewinde	6	12	6	M6	10	24	12
K0732.08161	Linksgewinde	8	16	8	M8	14	32	16
K0732.10201	Linksgewinde	10	20	10	M10	18	40	20
K0732.12241	Linksgewinde	12	24	12	M12	20	48	24
K0732.16321	Linksgewinde	16	32	16	M16	26	64	32