

CAPAROC E1 12-24DC/8A - Elektronischer Geräteschutzschalter



1157279

<https://www.phoenixcontact.com/de/produkte/1157279>

Bitte beachten Sie, dass die in diesem PDF-Dokument angezeigten Daten aus unserem Online-Katalog generiert wurden. Bitte finden Sie die vollständigen Daten in der Benutzer-Dokumentation. Es gelten unsere Allgemeinen Nutzungsbedingungen für Downloads.



1-kanaliges elektronisches Geräteschutzschalter-Modul zum Schutz von Verbrauchern an 12 und 24 V DC bei Überlast und Kurzschluss. Mit festem Nennstrom. Zur Installation auf DIN-Tragschiene über die CAPAROC Stromschienen.

Ihre Vorteile

- Der personalisierbare Standard dank kanalgenauem Aufbau mit integrierter Potenzialverteilung
- Besonders einfache Bedienung für jedermann durch werkzeuglosen Aufbau, unterbrechungsfreie Installation und transparenten Betriebszustand
- Auffallend einfaches Design-in mit schmalstem Platzbedarf und vier geschützten Ausgängen

Kaufmännische Daten

Artikelnummer	1157279
Verpackungseinheit	1 Stück
Mindestbestellmenge	1 Stück
Verkaufsschlüssel	L1 - Schutzschalter
Produktschlüssel	CLA232
GTIN	4063151160661
Gewicht pro Stück (inklusive Verpackung)	94,1 g
Gewicht pro Stück (exklusive Verpackung)	93,7 g
Zolltarifnummer	85363010
Ursprungsland	DE

CAPAROC E1 12-24DC/8A - Elektronischer Geräteschutzschalter



1157279

<https://www.phoenixcontact.com/de/produkte/1157279>

Technische Daten

Hinweise

Allgemein

Hinweis	LABS frei – nach Prüfspezifikation VW PV 3.10.7:2005-0
---------	--------------------------------------------------------

Artikeleigenschaften

Produkttyp	Geräteschutzschalter elektronisch
Produktfamilie	CAPAROC
Polzahl	1
Anzahl der Kanäle	1
Anzahl der Steckplätze	1

Isolationseigenschaften

Schutzklasse	III
Verschmutzungsgrad	2

Elektrische Eigenschaften

Anzahl der Kanäle	1
-------------------	---

Allgemein

Betriebsspannung	10 V DC ... 30 V DC
Bemessungsspannung	12 V DC 24 V DC
Bemessungsstrom I_N	8 A DC
Bemessungsstrom (voreingestellt)	8 A
Bemessungsstoßspannung	0,5 kV
Auslöseart	E (elektronisch)
Erforderliche Vorsicherung	Nur erforderlich, wenn I_{max} der Versorgung > Kurzschlusschaltvermögen. Integriertes Fail-Safe-Element.
Kurzschlusschaltvermögen	300 A
Spannungsfestigkeit	35 V DC (Lastkreis)
Sicherung	elektronisch
Wirkungsgrad	> 99 %
Ruhestrom I_0	typ. 8,5 mA (im Leerlauf bei 24 V)
Verlustleistung	typ. 0,2 W (im Leerlauf bei 24 V) < 1,1 W (im Nennbetrieb bei 24 V und 8 A)
Messtoleranz I	± 15 % (typ.)
Temperaturderating	8 A (Gesamtstrom bei 55 °C) 7 A (Gesamtstrom bei 65 °C)
MTBF (IEC 61709, SN 29500)	20013180 h (bei 25 °C mit 21 % Last) 8710104 h (bei 40 °C mit 34,25 % Last) 1264771 h (bei 40 °C mit 100 % Last)

CAPAROC E1 12-24DC/8A - Elektronischer Geräteschutzschalter



1157279

<https://www.phoenixcontact.com/de/produkte/1157279>

Spannungsfall	0,11 V (bei 8 A)
Fail-Safe-Element	15 A DC (pro Ausgangskanal)

Lastkreis

Abschaltzeit	4 s (bei Überlast 1,1...1,5 x I _N)
	1 s (bei Überlast 1,5...2,0 x I _N)
	0,1 s (bei Überlast 2,0...3,0 x I _N)
	typ. 10 ms (bei Kurzschluss > 3,0 x I _N)
Unterspannungsabschaltung	≤ 8,5 V DC (aktiv)
	≥ 9,2 V DC (inaktiv)
Überspannungsabschaltung	≥ 32,5 V DC (aktiv)
	≤ 30,5 V DC (inaktiv)
Max. kapazitive Last	≤ 20000 µF (Abhängig von der Stromeinstellung und dem verfügbaren Kurzschlussstrom)

Anschlussdaten

Abgesicherter Ausgang

Anschlussart	Push-in-Anschluss
Abisolierlänge	10 mm
Leiterquerschnitt flexibel	0,2 mm ² ... 4 mm ²
Leiterquerschnitt starr	0,2 mm ² ... 4 mm ²
Leiterquerschnitt AWG	24 ... 12
Leiterquerschnitt flexibel mit Aderendhülse mit Kunststoffhülse	0,25 mm ² ... 4 mm ²
Leiterquerschnitt flexibel mit Aderendhülse ohne Kunststoffhülse	0,25 mm ² ... 4 mm ²

LED Signalisierung

Kanal LED aus	aus (Kanal ausgeschaltet)
Kanal LED gelb	leuchtet (Kanal eingeschaltet, Kanalauslastung > 80 %)
	blinkt (Programmiermodus aktiv)
	blinkt doppelt (Installation überprüfen, keine Kommunikation zum Einspeisemodul)
Kanal LED grün	leuchtet (Kanal eingeschaltet)
Kanal LED rot	leuchtet (Kanal ausgeschaltet, Über- oder Unterspannung aktiv)
	leuchtet temporär (Kanal ausgeschaltet, Abkühlphase 5 s, Überlast- oder Kurzschlussauslösung)
	blinkt (Kanal ausgeschaltet, wiedereinschaltbereit, Überlast- oder Kurzschlussauslösung)

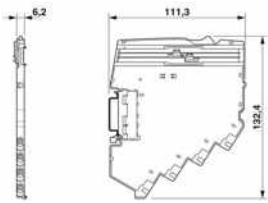
Maße

CAPAROC E1 12-24DC/8A - Elektronischer Geräteschutzschalter



1157279

<https://www.phoenixcontact.com/de/produkte/1157279>

Maßzeichnung	
Breite	6,2 mm
Höhe	132,4 mm
Tiefe	111,3 mm (inkl. Tragschiene 7,5 mm)

Materialangaben

Farbe	lichtgrau RAL 7035
Material	PA 6
	PA 6
	PA 6
	PC
Brennbarkeitsklasse nach UL 94	V-0

Umwelt- und Lebensdauerbedingungen

Umgebungsbedingungen

Schutzart	IP20
Umgebungstemperatur (Betrieb)	-30 °C ... 65 °C (der Temperaturbereich des Einspeisemoduls ist zu berücksichtigen)
Umgebungstemperatur (Lagerung/Transport)	-40 °C ... 70 °C
Höhenlage	≤ 4000 m (amsl (über normal Null))
Feuchtigkeitsprüfung	96 h, 95 % RH, 40 °C
Schock (Betrieb)	30g (11 ms Dauer, Halbsinus-Schockimpuls, nach IEC 60068-2-27)
	25g (6 ms Dauer, Halbsinus-Schockimpuls nach IEC 60068-2-27, Dauerschock)
	15g (6 ms Dauer, Halbsinus-Schockimpuls nach IEC 60068-2-27, Dauerschock. Wenn mehr als sechs CAPAROC E1 Module im System eingesetzt werden.)
Vibration (Betrieb)	5g (10 ... 150 Hz / 10 Zyklen / Achse / X, Y, Z)

Approbationsdaten

UL-Zulassung

Kennzeichnung	UL/C-UL Listed UL 508
	UL Recognized UL 2367
	UL 121201 Class I, Division 2, Groups A, B, C, D, T4A

Normen und Bestimmungen

Normen/Bestimmungen	EN 61000-6-2
---------------------	--------------

CAPAROC E1 12-24DC/8A - Elektronischer Geräteschutzschalter



1157279

<https://www.phoenixcontact.com/de/produkte/1157279>

Normen/Bestimmungen	EN 61000-6-3
Normen/Bestimmungen	EN 60068-2-78
Normen/Bestimmungen	EN 50178
Normen/Bestimmungen	EN 60068-2-6
Normen/Bestimmungen	EN 60068-2-27

Montage

Montageart	steckbar auf Stromschiene CAPAROC CR...
------------	-----------------------------------------

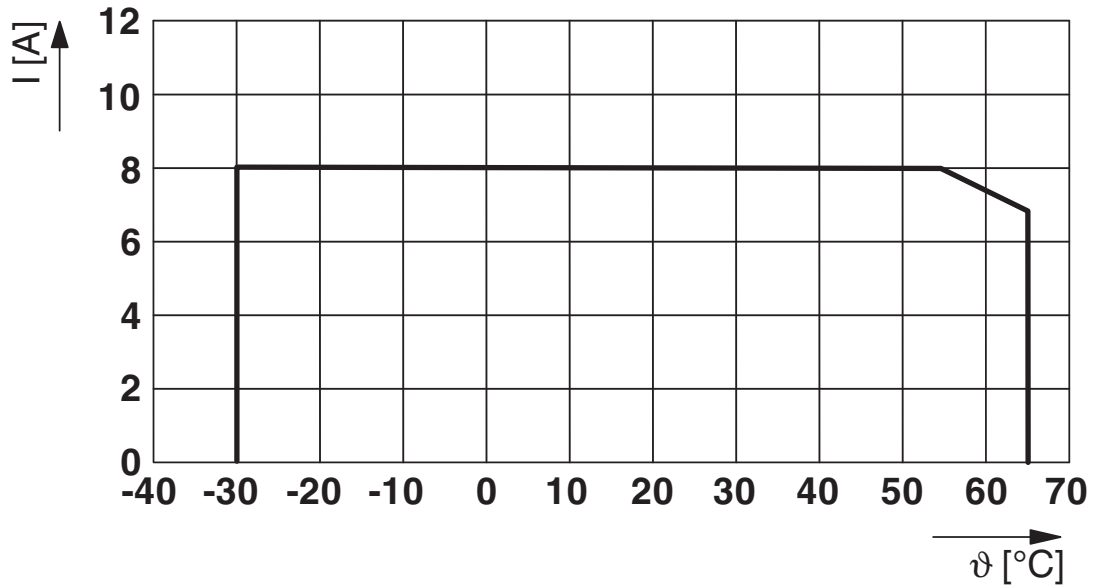
CAPAROC E1 12-24DC/8A - Elektronischer Geräteschutzschalter

1157279

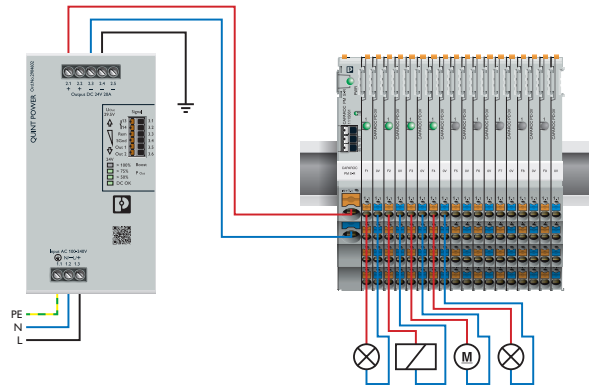
<https://www.phoenixcontact.com/de/produkte/1157279>

Zeichnungen

Diagramm



Applikationszeichnung

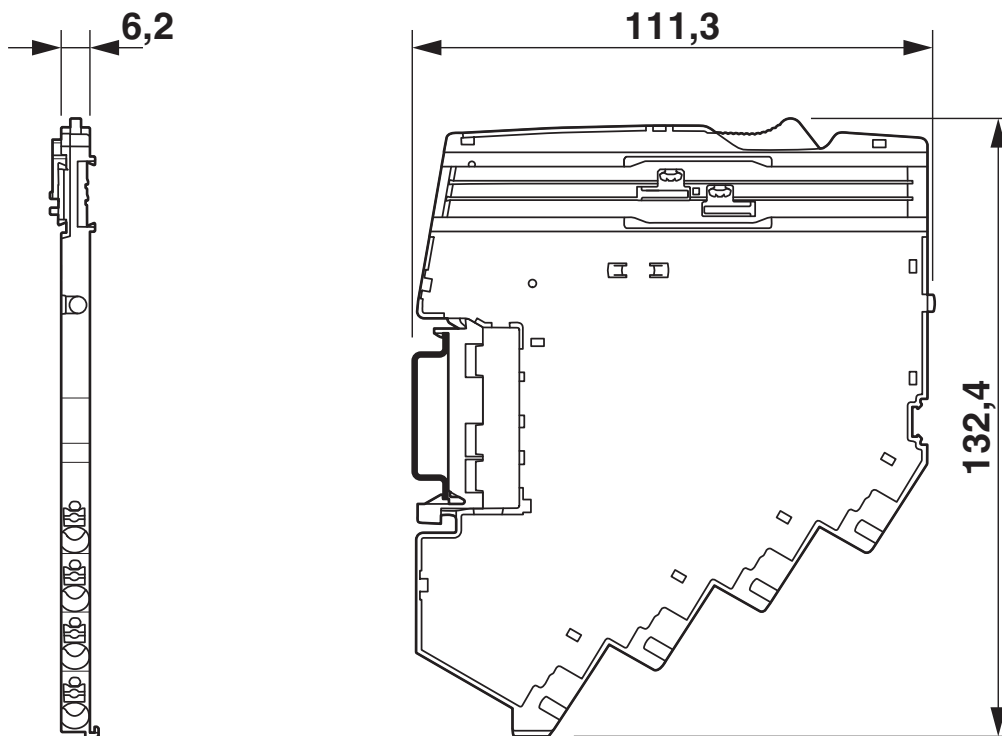


CAPAROC E1 12-24DC/8A - Elektronischer Geräteschutzschalter

1157279

<https://www.phoenixcontact.com/de/produkte/1157279>

Maßzeichnung



Produktzeichnung



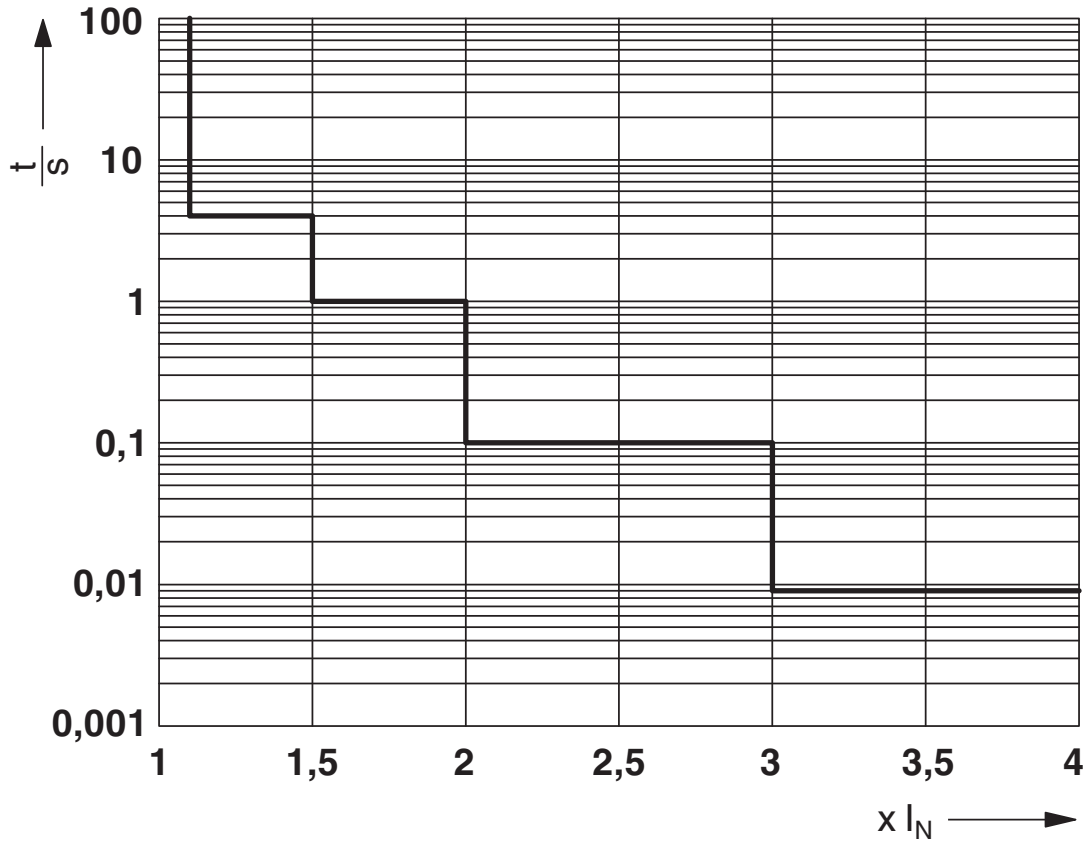
CAPAROC E1 12-24DC/8A - Elektronischer Geräteschutzschalter



1157279

<https://www.phoenixcontact.com/de/produkte/1157279>

Diagramm



Auslösekennlinie

CAPAROC E1 12-24DC/8A - Elektronischer Geräteschutzschalter



1157279

<https://www.phoenixcontact.com/de/produkte/1157279>

Zulassungen



UL Recognized
Zulassungs-ID: FILE E 317172



UL Listed
Zulassungs-ID: FILE E 123528



cUL Listed
Zulassungs-ID: FILE E 123528



UL Recognized
Zulassungs-ID: FILE E 324415



cUL Listed
Zulassungs-ID: FILE E 483407



UL Listed
Zulassungs-ID: FILE E 483407

cULus Listed

cULus Listed

CAPAROC E1 12-24DC/8A - Elektronischer Geräteschutzschalter



1157279

<https://www.phoenixcontact.com/de/produkte/1157279>

Klassifikationen

ECLASS

ECLASS-9.0	27141116
ECLASS-10.0.1	27140401
ECLASS-11.0	27140401
ECLASS-12.0	27140401

ETIM

ETIM 8.0	EC003538
----------	----------

UNSPSC

UNSPSC 21.0	39121400
-------------	----------

CAPAROC E1 12-24DC/8A - Elektronischer Geräteschutzschalter



1157279

<https://www.phoenixcontact.com/de/produkte/1157279>

Environmental Product Compliance

REACH SVHC

Lead 7439-92-1

CAPAROC E1 12-24DC/8A - Elektronischer Geräteschutzschalter

1157279

<https://www.phoenixcontact.com/de/produkte/1157279>

Notwendiges Zubehör

CAPAROC CR 20 - Stromschiene

1110989

<https://www.phoenixcontact.com/de/produkte/1110989>

Stromschiene für CAPAROC System mit 20 Steckplätzen. Zur Installation auf DIN-Tragschiene.



CAPAROC CR 8 - Stromschiene

1115672

<https://www.phoenixcontact.com/de/produkte/1115672>

Stromschiene für CAPAROC System mit 8 Steckplätzen. Zur Installation auf DIN-Tragschiene.



CAPAROC E1 12-24DC/8A - Elektronischer Geräteschutzschalter

1157279

<https://www.phoenixcontact.com/de/produkte/1157279>

CAPAROC PM S-R - Einspeisemodul

1115661

<https://www.phoenixcontact.com/de/produkte/1115661>



Einspeisemodul mit Statusausgang und Reseteingang zur Versorgung des CAPAROC Geräteschutzschalter-Systems mit 12 oder 24 V DC. Zur Installation auf DIN-Tragschiene über die CAPAROC Stromschienen.

CAPAROC PM PN - Einspeisemodul

1110986

<https://www.phoenixcontact.com/de/produkte/1110986>



Einspeisemodul mit PROFINET-Schnittstelle zur Versorgung des CAPAROC Geräteschutzschalter-Systems mit 12 oder 24 V DC. Zusätzliche Systemschnittstelle zur Kommunikation mit der Stromversorgung. Zur Installation auf DIN-Tragschiene über die CAPAROC Stromschienen.

Zubehör

CAPAROC E1 12-24DC/8A - Elektronischer Geräteschutzschalter

1157279

<https://www.phoenixcontact.com/de/produkte/1157279>

CAPAROC PD 0V - Potenzialverteiler

1110987

<https://www.phoenixcontact.com/de/produkte/1110987>



Potenzialverteiler mit vier Push-in-Anschlüssen zum direkten Anschluss des 0 V Rückleiters im CAPAROC-System. Zur Installation auf DIN-Tragschiene über die CAPAROC-Stromschienen.

UC-TMF 6 - Marker für Klemmen

0818140

<https://www.phoenixcontact.com/de/produkte/0818140>



Marker für Klemmen, Matte, weiß, unbeschriftet, beschriftbar mit: BLUEMARK ID COLOR, BLUEMARK ID, BLUEMARK CLED, PLOTMARK, CMS-P1-PLOTTER, Montageart: verrasten, für Klemmenbreite: 6,2 mm, Schriftfeldgröße: 5,6 x 5,1 mm, Anzahl der Einzelschilder: 80

CAPAROC E1 12-24DC/8A - Elektronischer Geräteschutzschalter

1157279

<https://www.phoenixcontact.com/de/produkte/1157279>

UC-TM 6 - Marker für Klemmen

0818085

<https://www.phoenixcontact.com/de/produkte/0818085>



Marker für Klemmen, Matte, weiß, unbeschriftet, beschriftbar mit: BLUEMARK ID COLOR, BLUEMARK ID, BLUEMARK CLED, PLOTMARK, CMS-P1-PLOTTER, Montageart: verrasten, für Klemmenbreite: 6,2 mm, Schriftfeldgröße: 5,6 x 10,5 mm, Anzahl der Einzelschilder: 80

UCT-TM 6 - Marker für Klemmen

0828736

<https://www.phoenixcontact.com/de/produkte/0828736>



Marker für Klemmen, Matte, weiß, unbeschriftet, beschriftbar mit: TOPMARK NEO, TOPMARK LASER, BLUEMARK ID COLOR, BLUEMARK ID, BLUEMARK CLED, THERMOMARK PRIME, THERMOMARK CARD 2.0, THERMOMARK CARD, Montageart: verrasten, für Klemmenbreite: 6,2 mm, Schriftfeldgröße: 5,6 x 10,5 mm, Anzahl der Einzelschilder: 60

CAPAROC E1 12-24DC/8A - Elektronischer Geräteschutzschalter

1157279

<https://www.phoenixcontact.com/de/produkte/1157279>

UCT-TMF 6 - Marker für Klemmen

0828746

<https://www.phoenixcontact.com/de/produkte/0828746>



Marker für Klemmen, Matte, weiß, unbeschriftet, beschriftbar mit: TOPMARK NEO, TOPMARK LASER, BLUEMARK ID COLOR, BLUEMARK ID, BLUEMARK CLED, THERMOMARK PRIME, THERMOMARK CARD 2.0, THERMOMARK CARD, Montageart: verrasten, für Klemmenbreite: 6,2 mm, Schriftfeldgröße: 5,4 x 4,7 mm, Anzahl der Einzelschilder: 60

CAPAROC CR EXT20 - Stromschiene

1115674

<https://www.phoenixcontact.com/de/produkte/1115674>



Erweiterungsstromschiene mit 20 Steckplätzen für CAPAROC System. Zur Installation auf DIN-Tragschiene.

CAPAROC E1 12-24DC/8A - Elektronischer Geräteschutzschalter

1157279

<https://www.phoenixcontact.com/de/produkte/1157279>

CAPAROC CR EXT8 - Stromschiene

1110990

<https://www.phoenixcontact.com/de/produkte/1110990>



Erweiterungsstromschiene mit 8 Steckplätzen für CAPAROC System. Zur Installation auf DIN-Tragschiene.

CAPAROC CR EXT4 - Stromschiene

1110991

<https://www.phoenixcontact.com/de/produkte/1110991>



Erweiterungsstromschiene mit 4 Steckplätzen für CAPAROC System. Zur Installation auf DIN-Tragschiene.

CAPAROC E1 12-24DC/8A - Elektronischer Geräteschutzschalter



1157279

<https://www.phoenixcontact.com/de/produkte/1157279>

CAPAROC CR CON - Metallteil

1270955

<https://www.phoenixcontact.com/de/produkte/1270955>



Erweiterungsmetalle zum Verbinden von CAPAROC-Anfangsstromschienen.

Phoenix Contact 2023 © - Alle Rechte vorbehalten
<https://www.phoenixcontact.com>

PHOENIX CONTACT Deutschland GmbH
Flachmarktstraße 8
D-32825 Blomberg
+49 52 35/3-1 20 00
info@phoenixcontact.de