

1-520935-2 ✓ AKTIV

Positive Lock | Positive Lock 250

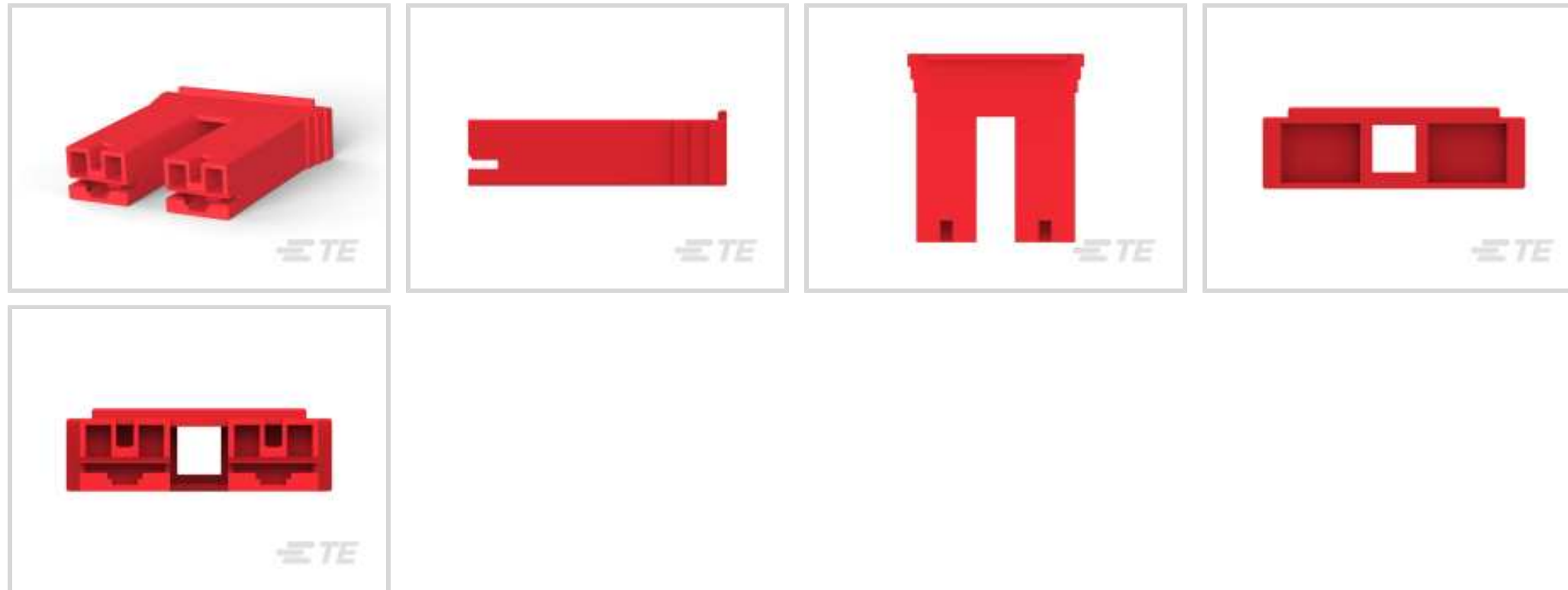
Interne TE-Nummer 1-520935-2

Crimp Terminal Housings, Receptacle, Receptacle, 2 Position,
Straight, UL 94V-0, Red, Nylon, Contact Mating Retention, Positive
Lock 250

[Auf TE.com ansehen>](#)



Muffen > Klemmgehäuse, Isolierhülsen und Blöcke > Gehäuse für Crimpkontakte



Kontakttyp: **Buchse**

Gehäusotyp: **Buchse**

Anzahl von Positionen: **2**

Klemmenausrichtung: **Gerade**

UL-Brandschutzklasse: **UL 94V-0**

Eigenschaften

Produktmerkmale

Anschluss an	Leitungen und Kabel
Produkttyp	Klemmgehäuse
Abdichtbar	Nein
Steckverbindersystem	Draht-an-Draht, Draht-an-Leiterplatte
Gehäusotyp	Buchse
Isoliert	No

Konfigurationsmerkmale

Anzahl von Positionen	2
-----------------------	---

Sonstige Eigenschaften

Primäre Produktfarbe	Rot
----------------------	-----

Kontaktmerkmale

Kontakttyp	Buchse
Klemmenausrichtung	Gerade
Kontakt-Gegensteckarretierung	Mit

Montage und Anschluss technik

Polarisiert	Ja
Gegensteckführung	Mit
Gehäuse für Crimpkontakte – Montageausführung	Kabelbefestigung (freihängend)

Gehäusemerkmale

Gehäusematerial	Nylon
Raster	15.11 mm [.595 in]

Abmessungen

	.475 in
--	---------

Verwendungsbedingungen

Betriebstemperaturbereich	-40 – 105 °C [-40 – 221 °F]
---------------------------	-----------------------------

Betrieb/Anwendung

Für Verbindungen mit	FASTON Kabelschuhe
----------------------	--------------------

Industriestandards

UL-Brandschutzklasse	UL 94V-0
----------------------	----------

Verpackungsmerkmale

Verpackungsmenge	1
Verpackungsmethode	Carton

Produkt-Compliance

Bitte besuchen Sie die Produktseite auf [TE.com](https://www.te.com) um Informationen über Produktkonformität zu erhalten.>

EU RoHS Richtlinie 2011/65/EU	Konform
EU ELV Richtlinie 2000/53/EG	Konform
China RoHS 2 Richtlinie MIIT Order No 32, 2016	Keine eingeschränkten Materialien oberhalb der Grenzwerte
EU REACH Verordnung (EG) No. 1907/2006	Aktuelle ECHA Kandidatenliste: JUNI 2022 (224) Kandidatenliste deklariert bezüglich: JUNI 2022 (224) Enthält keine SVHC
Halogengehalt	BFR/CFR/PVC frei, allerdings Br/Cl >900 ppm aus anderen Quellen
Lötfähigkeit	Für Lötfähigkeit nicht zutreffend

Produktkonformitäts-Disclaimer

Diese Informationen beruhen auf angemessenen Erkundigungen bei unseren Lieferanten und entsprechen unserem derzeitigen Wissensstand auf Grundlage der Angaben der Lieferanten. Diese Informationen können Änderungen erfahren. Die von TE als EU RoHS-konform ermittelten Teile weisen einen maximalen Gewichtsanteil von 0,1 % Blei, Chrom VI, Quecksilber, PBB, PBDE, DBP, BBP, DEHP und DIBP sowie 0,01 % Kadmium im homogenen Werkstoff auf oder sind gemäß der Anhänge zur Richtlinie 2011/65/EU (RoHS2) von diesen Grenzwerten ausgenommen. Elektrische und elektronische Endprodukte erhalten gemäß der Richtlinie 2011/65/EU eine CE-Kennzeichnung. Die Komponenten sind möglicherweise nicht CE-gekennzeichnet. Zusätzliche weisen die von TE als EU ELV-konform ermittelten Teile einen maximalen Gewichtsanteil von 0,1 % Blei, Chrom VI und Quecksilber sowie 0,01 % Kadmium im homogenen Werkstoff auf oder sind gemäß der Anhänge zur Richtlinie 2000/53/EG (ELV) von diesen Grenzwerten ausgenommen. Hinsichtlich der REACH Verordnung beruhen die Angaben von TE bezüglich der besonders besorgniserregenden Substanzen (Substances of Very High Concern, SvHC) auf den ‚Leitlinien zu den Anforderungen für Stoffe in Erzeugnissen‘, wie sie auf der Webseite der Europäischen Chemikalienagentur (ECHA) unter folgender URL publiziert sind: <https://echa.europa.eu/guidance-documents/guidance-on-reach>

Kompatible Teile



TE Teilnr.: 63933-2
250 PL MKIII REC. 22-18AWG TPBR



TE Teilnr.: 63854-1
250 PL MKIII REC. 18-14AWG BR



TE Teilnr.: 63854-2
250 PL MKIII REC. 18-14AWG TPBR



TE Teilnr.: 63933-1
PL .250 TERMINAL REC 22-18 AWG BR



TE Teilnr.: 1217092-1
PL 250 TERMINAL RECEPTACLE 16-12 AWG BR



TE Teilnr.: 1217092-2
PL 250 TERMINAL REC 16-12 AWG TPBR



TE Teilnr.: 1-521119-1
POSILOCK HSG, .250 SRS, MKIII, 2P, V0, NAT



TE Teilnr.: 2-521120-2
HSG RECPT POSILOK MK III 250 V0 RED

Auch serienmäßig | Positive Lock 250



Einsetz- und Entriegelungswerkzeuge (3)



Gehäuse für Crimpkontakte(202)



Isoliermuffen und -hülsen(6)

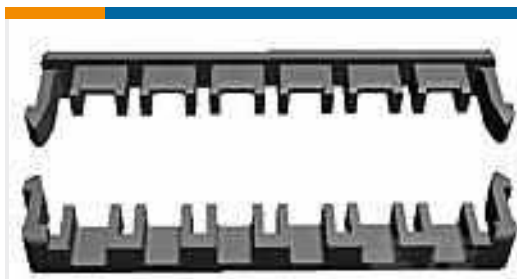
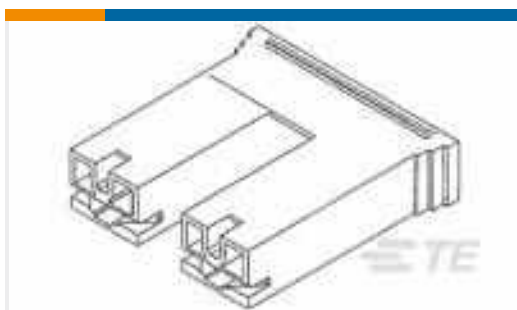


Kontakte für Kraftfahrzeuge(1)



Schnelltrennanschlüsse(189)

Kunden kauften auch diese Produkte

TE Teilnr.:1376394-1
5MM POWER KEY D/L PLATE GREENTE Teilnr.:770084-1
05P .093 COMM P&S PLUG HSGTE Teilnr.:63850-1
187 FASTON REC 20-16 AWG NPSTTE Teilnr.:176498-1
POSITIVE LOCK 187 (4.8 MM)
HOUSINGTE Teilnr.:1-520935-1
250 HSG. PL MKII REC. 15.11mm 2P
NATTE Teilnr.:8-1971772-4
PTL 1X4 CAP PANEL MT HITEMP KEY
D NATTE Teilnr.:1-1969825-4
EP 2.5 TPA RETAINER, 14 POSTE Teilnr.:1969718-1
250 POS LOCK & STD HSG NATTE Teilnr.:60650-1
250 FASTON FLAG REC 18-14 AWG
BRTE Teilnr.:3-647449-1
SL156 RCPT, SPCL LUBE, LF

Dokumente

Produktzeichnungen

[PL 250 HOUSING REC RED 6/6 NYLON V2](#)

Englisch

CAD-Dateien

[3D PDF](#)

[3D](#)

Kundenmodell

[ENG_CVM_CVM_1-520935-2_AW.2d_dxf.zip](#)



Englisch

Kundenmodell

[ENG_CVM_CVM_1-520935-2_AW.3d_igs.zip](#)

Englisch

Kundenmodell

[ENG_CVM_CVM_1-520935-2_AW.3d_stp.zip](#)

Englisch

Indem Sie die CAD-Datei herunterladen stimmen Sie den [allgemeinen Verkaufsbedingungen](#) zu.

Datenblätter/ Katalogseiten

[FASTON Housings](#)

Englisch

[Positive Lock Receptacles](#)

Englisch

Produktspezifikationen

[Produktspezifikation](#)

Japanisch

["250" Series, Positive Lock Connector](#)

Japanisch

Umweltverträglichkeit von Produkten

[TE-Materialdeklaration](#)

Englisch

Freigabe Agentur

[UL-Bericht](#)

Englisch