

RAFIX 22 FS⁺, Leuchtvorsatz, Blende flach, Bund rund, Blende grün



Haupt- / Anwendungsgebiete

- › Messen-Steuern-Regeln
- › Elektrotechnik
- › Maschinen- und Anlagenbau
- › Signalbau
- › Fahrzeugbau
- › Handbediengeräte
- › Industrie-Roboter

Spezielle Features

- › Leuchtvorsatz
- › Beleuchtung mit SMT-LED
- › Geringe Einbautiefe 9,2 mm (PCB) bzw. 27 mm (QC mit LED Clip)
- › Anschlussarten: Leiterplattenanschluss (PCB) oder Steckanschluss (QC)
- › Schutzgrad: IP 65 frontseitig



Beschreibung

RAFIX Befehlsgeräte werden bei RAFI als modulare Elemente definiert, bestehend aus Betätigungselement, ggf. Kupplung und individueller Kontakt- oder Beleuchtungseinheit.

Betätigungselemente (wie Drucktaster, Not-Halt Betätiger, etc.) besitzen die vorgesehenen Taktilität, Rückstellung und Funktion nur in Zusammenbau mit den jeweils geeigneten Schaltelementen

Die flachen Varianten sind auf Anfrage beschriftbar. Bei den hohen Varianten ist der Beleuchtungszustand auch von der Seite gut erkennbar.

Technische Daten

› Allgemein

| | |
|---|--|
| beleuchtbar | ja |
| Farbe der Blende | grün |
| Form des Bundes | rund |
| Arbeitstemperatur, min. | -25 °C |
| Arbeitstemperatur, max. | 70 °C |
| Lagertemperatur, min. | -40 °C |
| Lagertemperatur, max. | 80 °C |
| Verpackung | Karton |
| Verpackungseinheit | 10 Stück |
| Regellieferzeit | 3 Wochen |
| Umweltbeständigkeit | IEC 60068-2-14 IEC 60068-2-30 IEC 60068-2-33 IEC 60068-2-78 |
| Schutzart frontseitig gem. DIN EN 60529 | IP65 |

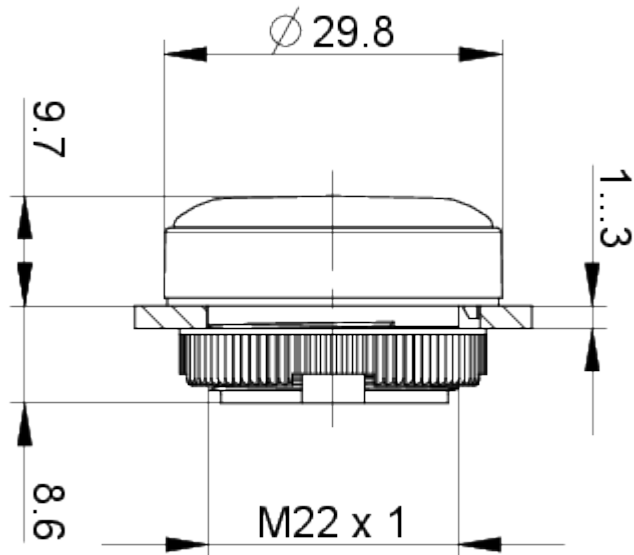
Direkte Links

- › [RAFI eCatalog](#)

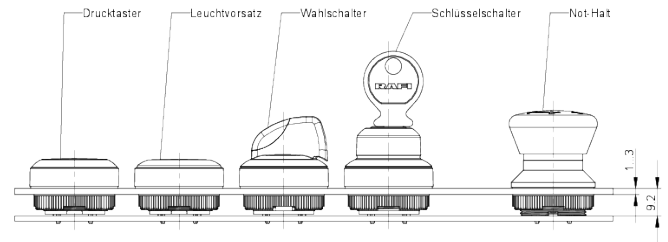
| | |
|-----------------------------------|----------------|
| UL Enclosure Type Rating | type 1 |
| frontseitig | type 4X |
| Salznebelbeständigkeit nach Norm | IEC 60068-2-11 |
| RoHS konform | ja |
| REACH konform | ja |
| Demontage möglich | Nein |
| MOQ Auftrag | 10 |
| > Einbaumaße | |
| Einbauöffnung | 22,3 mm |
| Einbautiefe | 9,2 mm |
| Einbauhöhe | 9.7 mm |
| Raster, min. | 30 x 30 mm |
| Außenmaß Länge | 29.8 mm |
| Außenmaß Breite | 29.8 mm |
| Außenmaß Höhe | 20.8 mm |
| Maß des Bundes | ø 29,8 mm |
| > Mechanische Kennwerte | |
| Befestigung | Gewindering |
| Drehmoment Gewindering, max. | 1,2 Nm |

Zeichnungen

Maß-Zeichnungen

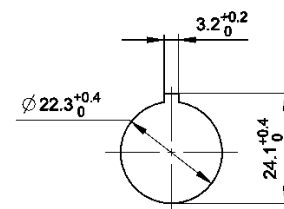
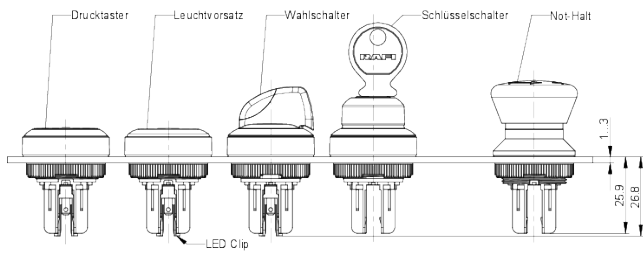


System-Zeichnung



System-Zeichnung

Einbauöffnung-Zeichnungen



acc. to IEC 60947-5-1

Frontplatten-Zeichnung

