



Brandschutzschalter-LS-Kombi 230V, 6kA, 1+N, C, 20A Kompakt (1TE)

Ausführung	
Produkt-Markename	SENTRON
Produkt-Bezeichnung	Brandschutzschalter-Leitungsschutzschalter
Ausführung des Produkts	Kompaktgerät
Allgemeine technische Daten	
Polzahl	2
Ausführung der Pole	1P+N
Auslösecharakteristikkategorie	C
Baugröße für Installationseinbaugeräte gemäß DIN 43880	1
Berührungsschutz gegen elektrischen Schlag gemäß EN 50274	finger- und handrückensicher
mechanische Lebensdauer (Schaltspiele) typisch	10 000
Schaltfunktion kurzzeitverzögert	Nein
Überspannungskategorie	III
Verschmutzungsgrad	2
Spannungsart der Betriebsspannung	AC
Versorgungsspannung	
Versorgungsspannung	
• bei AC Bemessungswert	230 V
Wertebereich der Versorgungsspannungsfrequenz	50Hz
Schutzart und Schutzklasse	
Schutzart IP	IP20, mit angeschlossener Schutzeinrichtung und Leitern
Schaltvermögen	
Schaltvermögen Strom	
• gemäß EN 60898-1 Bemessungswert	6 000 A
• gemäß IEC 60947-2 Bemessungswert	6 000 A
Verlustleistung	
Verlustleistung [W] bei Bemessungswert Strom bei AC bei warmem Betriebszustand je Pol	2,65 W
Produktetails	
Produkteigenschaft	
• halogenfrei	Ja
• siliconfrei	Ja
Produktweiterung einbaubar Zusatzeinrichtungen	Ja
Anschlüsse	
anschließbarer Leiterquerschnitt eindrätig	
• minimal	0,75 mm <sup>2</sup>
• maximal	16 mm <sup>2</sup>
anschließbarer Leiterquerschnitt mehrdrätig	
• minimal	0,75 mm <sup>2</sup>
• maximal	16 mm <sup>2</sup>

anschließbarer Leiterquerschnitt feindrätig mit Aderendbearbeitung	
<ul style="list-style-type: none"> <li>• minimal</li> <li>• maximal</li> </ul>	0,75 mm <sup>2</sup> 10 mm <sup>2</sup>
Anzugsdrehmoment bei Schraubanschluss	
<ul style="list-style-type: none"> <li>• minimal</li> <li>• maximal</li> </ul>	1,2 N·m 2 N·m
Position des Netzanschlusskabels	beliebig

#### Mechanischer Aufbau

Höhe	90 mm
Breite	18 mm
Tiefe	68,5 mm
Einbautiefe	70 mm
Anzahl der Breiten-Teilungseinheiten	1
Befestigungsart	DIN-Schiene (REG)
Einbaulage	beliebig
Nettogewicht	150 g

#### Umgebungsbedingungen

Umgebungstemperatur während Betrieb	
<ul style="list-style-type: none"> <li>• minimal</li> <li>• maximal</li> </ul>	-25 °C 45 °C
Umgebungstemperatur während Lagerung	
<ul style="list-style-type: none"> <li>• minimal</li> <li>• maximal</li> </ul>	-40 °C 75 °C
Umgebungstemperatur bei relativer Luftfeuchte 95 %	55 °C
Anzahl der Testzyklen für Umweltprüfung gemäß IEC 60068-2-30	28

#### Approbationen Zertifikate

allgemeine Produktzulassung	Prüfbescheinigungen
-----------------------------	---------------------



EG-Konf.

[Bestätigungen](#)



VDE



[Sonstige](#)

Sonstige	Umwelt
----------	--------

[Sonstige](#)

[Bestätigungen](#)

[Umweltbestätigung](#)

#### Weitere Informationen

**Siemens hat beschlossen, sich aus dem russischen Markt zurückzuziehen (siehe hier).**

<https://press.siemens.com/global/en/pressrelease/siemens-wind-down-russian-business>

**Siemens arbeitet an der Erneuerung der aktuellen EAC-Zertifikate.**

Bitte erkundigen Sie sich nach dem Status der Gültigkeit der EAC-Zertifizierung, wenn Sie beabsichtigen, diese Produkte in einen EAC-relevanten Markt (mit Ausnahme von Russland oder Weißrussland) zu importieren oder anzubieten.

**Informationen zur Verpackung**

<https://support.industry.siemens.com/cs/ww/de/view/109813875>

**Information- and Downloadcenter (Kataloge, Broschüren,...)**

<http://www.siemens.de/lowvoltage/kataloge>

**Industry Mall (Online-Bestellsystem)**

<https://mall.industry.siemens.com/mall/de/de/Catalog/product?mlfb=5SV6016-7KK20>

**Service&Support (Handbücher, Betriebsanleitungen, Zertifikate, Kennlinien, FAQs,...)**

<https://support.industry.siemens.com/cs/ww/de/ps/5SV6016-7KK20>

**Bilddatenbank (Produktfotos, 2D-Maßzeichnungen, 3D-Modelle, Geräteschaltpläne, ...)**

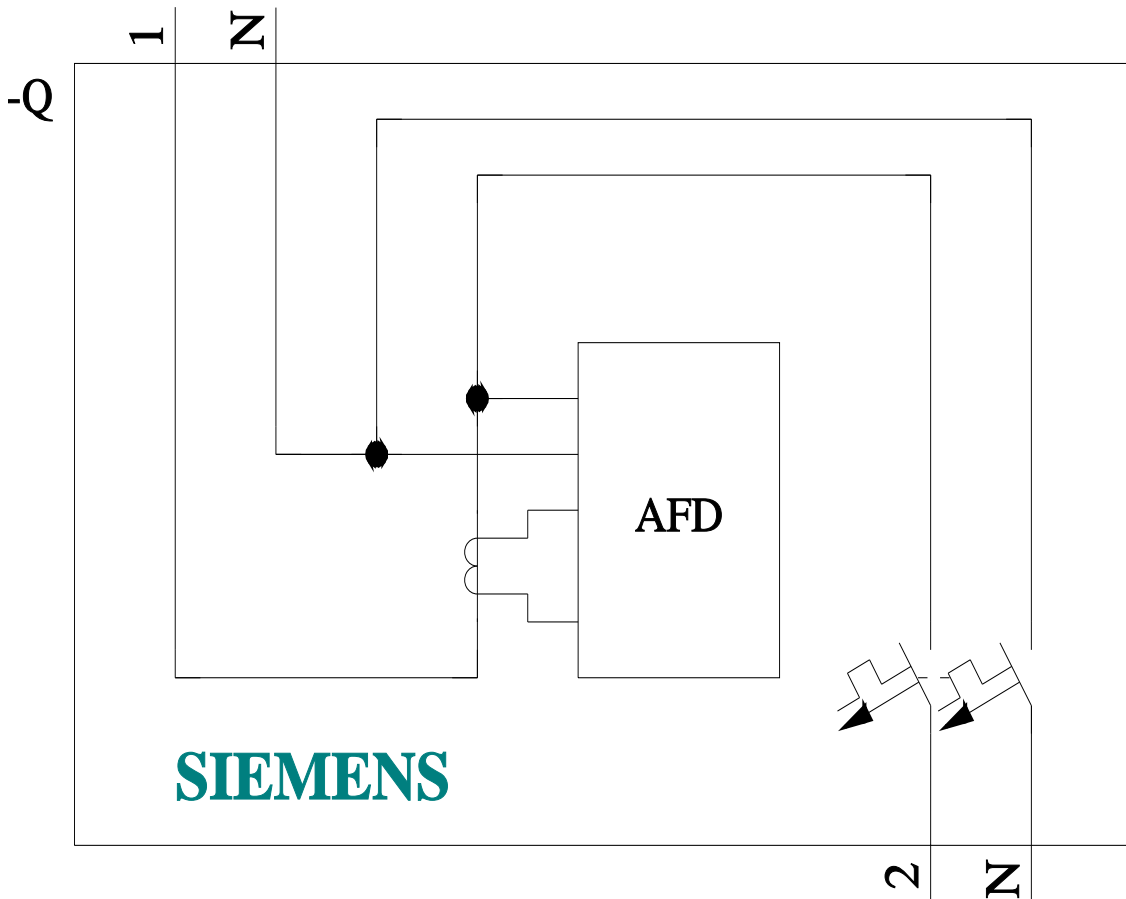
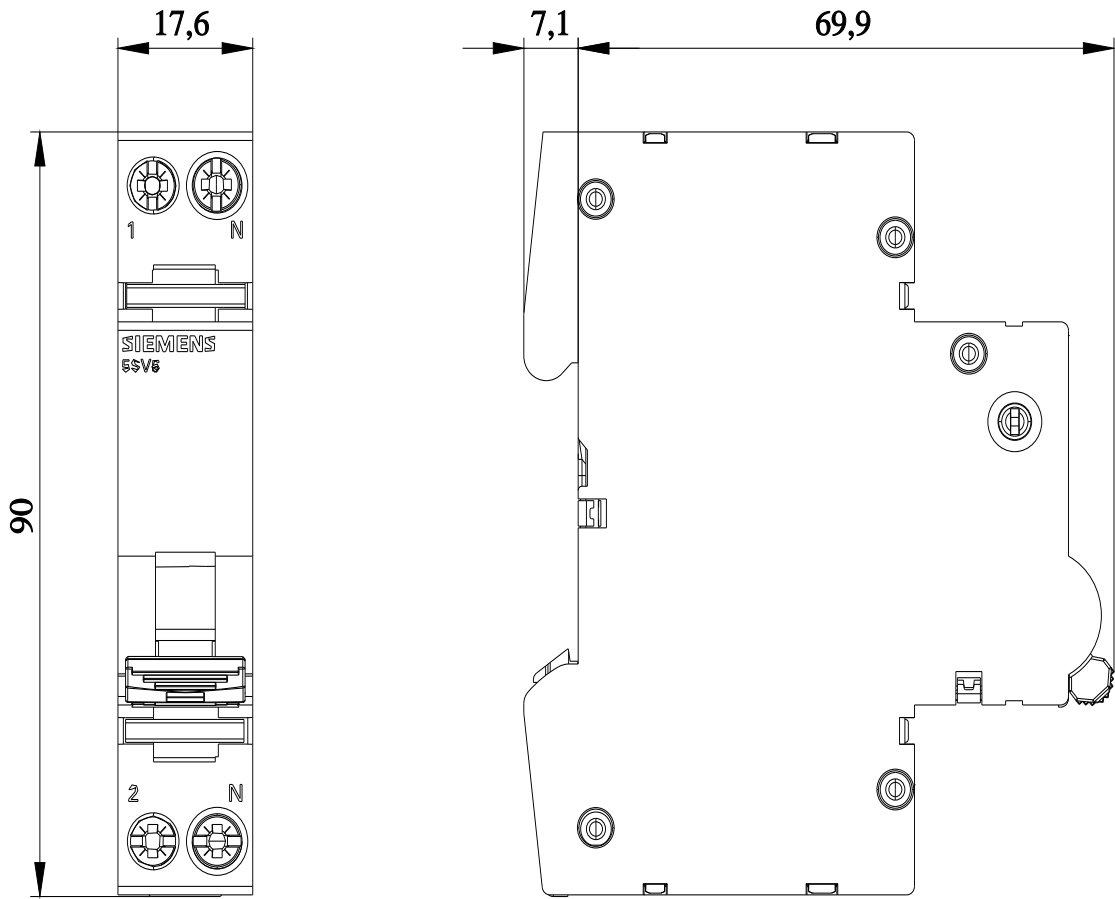
[http://www.automation.siemens.com/bilddb/cax\\_de.aspx?mlfb=5SV6016-7KK20](http://www.automation.siemens.com/bilddb/cax_de.aspx?mlfb=5SV6016-7KK20)

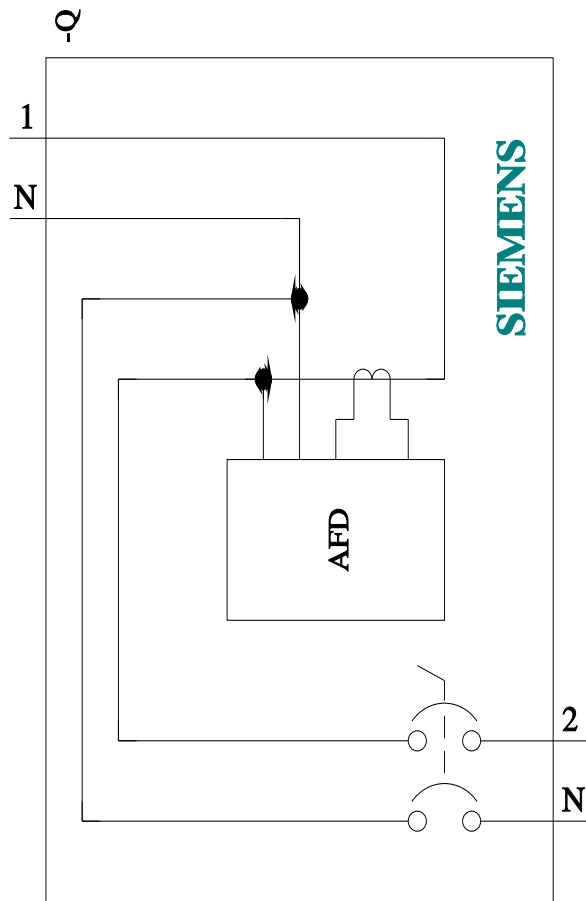
**CAX-Online-Generator**

<http://www.siemens.com/cax>

**Ausschreibungstexte (Leistungsverzeichnisse)**

<http://www.siemens.de/ausschreibungstexte>





letzte Änderung:

13.08.2023 

