

A0620017

COMTEC 200 F, Ausf. II

Dreiteiliges Kunststoffgehäuse in flacher Bauweise für Tisch- und Wandanwendungen. Ergonomisch günstig geneigtes Bedienfeld mit 10°-Neigung, 1,2 mm vertieft zum Schutz von Folientastaturen. Befestigungsdome in Unter- und Oberteil. Großer Flansch für Schnittstellen an der Rückseite des Oberteils.

Ausführung

Mit Einbauschacht für ein Batteriefach nach Wahl im Unterteil, Batteriefachdeckel rastbar

Lieferumfang

1 Ober- und Unterteil, Batteriefachdeckel, Montage-Set



TECHNISCHE DATEN

Material	ABS (UL 94 HB)	Breite	200 mm
Schutzart	IP 40	Tiefe	150 mm
Farbe	grauweiß RAL 9002	Höhe	42,8 mm
Standards	RoHS konform, REACH konform	Platinenlänge Unterteil	128 mm
		Platinenbreite Unterteil	174 mm
		Platinenlänge Oberteil	137 mm
		Platinenbreite Oberteil	185 mm
		Folienlänge	109,85 mm
		Folienbreite	167,75 mm

Die Schutzangaben beziehen sich auf Leergehäuse (ohne Modifikationen) unter Einhaltung der Normbedingungen nach EN 60529.

Bitte die Maße an aktuellen Teilen abnehmen. Diese unterliegen material- und produktionsspezifischen Fertigungstoleranzen.

A0620017

COMTEC 200 F, Ausf. II

KAUFMÄNNISCHE DATEN

Gewicht/1 Stück	232 g
Warentarifnummer (OKW Produkt)	39269097
Herstellungsland	Deutschland

KUNDENSPEZ. MODIFIKATIONEN

Was benötigen Sie für Ihr persönliches Produkt? Bei Bedarf liefern wir Ihnen die Gehäuse/Drehknöpfe einbaufertig mit allen notwendigen Modifikationen und Veredelungen. Wir beraten Sie gerne. Fragen Sie an!

Produktoptionen für A0620017



Mechanische
Bearbeitung



Lackieren



Bedruckung



Laserbeschriftung



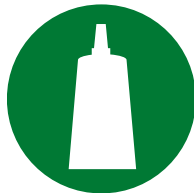
Dekorfolien



Sondermaterial



EMV Schutz



Konfektion / Montage

A0620017

COMTEC 200 F, Ausf. II

ZUBEHÖR "BATTERIE"



A9160003
Druckknopfanschluss, 1 x 9 V
(PP3)



A9161002
Kontaktfedern-Set, 2 x 9 V oder
4 x AA
Stahl
verzinkt



A9174002
Batteriefach, 2 x 9 V
ABS (UL 94 HB)
grauweiß RAL 9002



A9174003
Batteriefach, 1 x 9 V
ABS (UL 94 HB)
grauweiß RAL 9002



A9174006
Kontaktfedern-Set, 1 x 9 V
Stahl
verzinkt



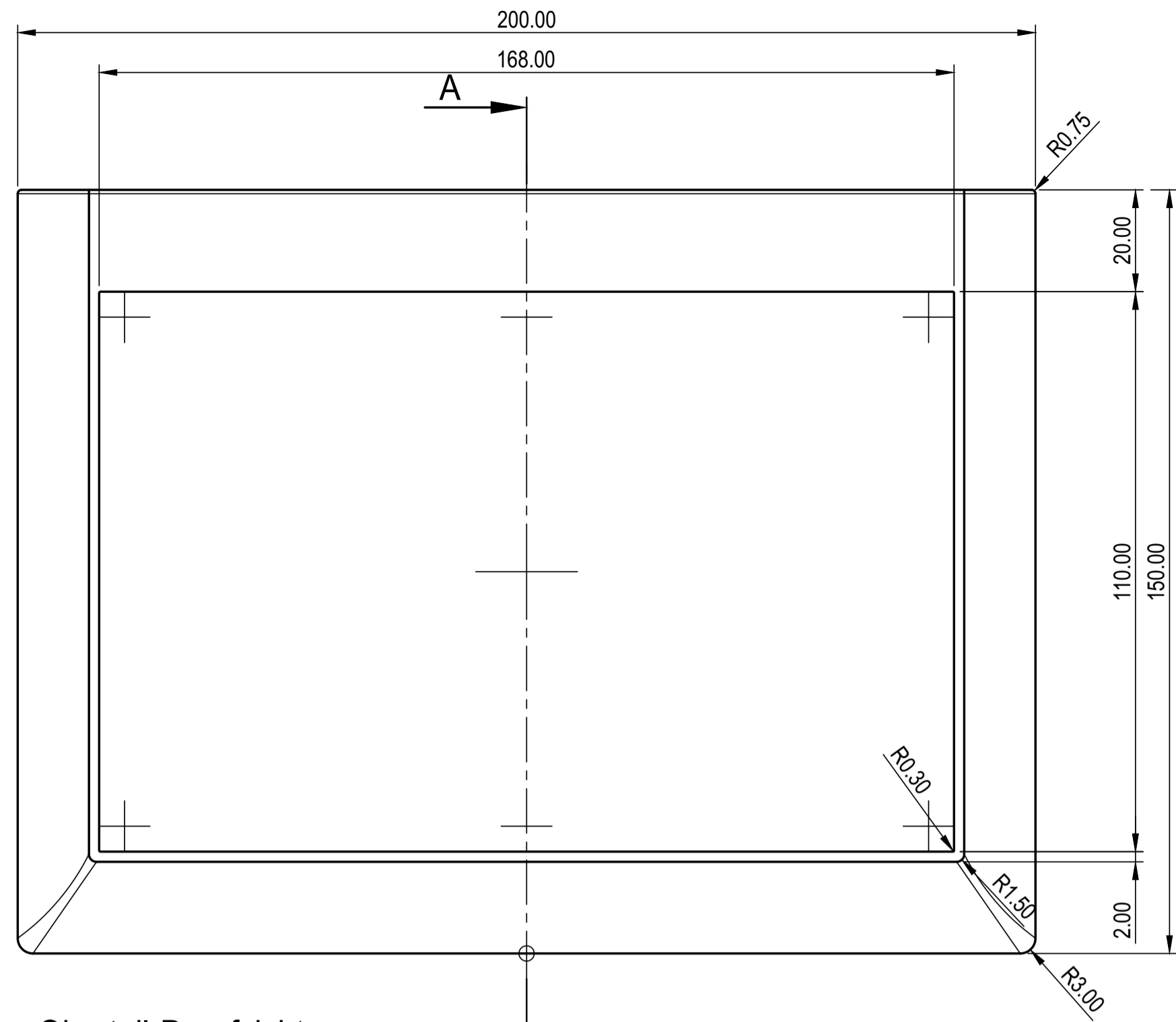
A9345217
Batteriefach-Set, 4 x AA
ABS (UL 94 HB)
grauweiß RAL 9002

ZUBEHÖR "SCHRAUBEN"

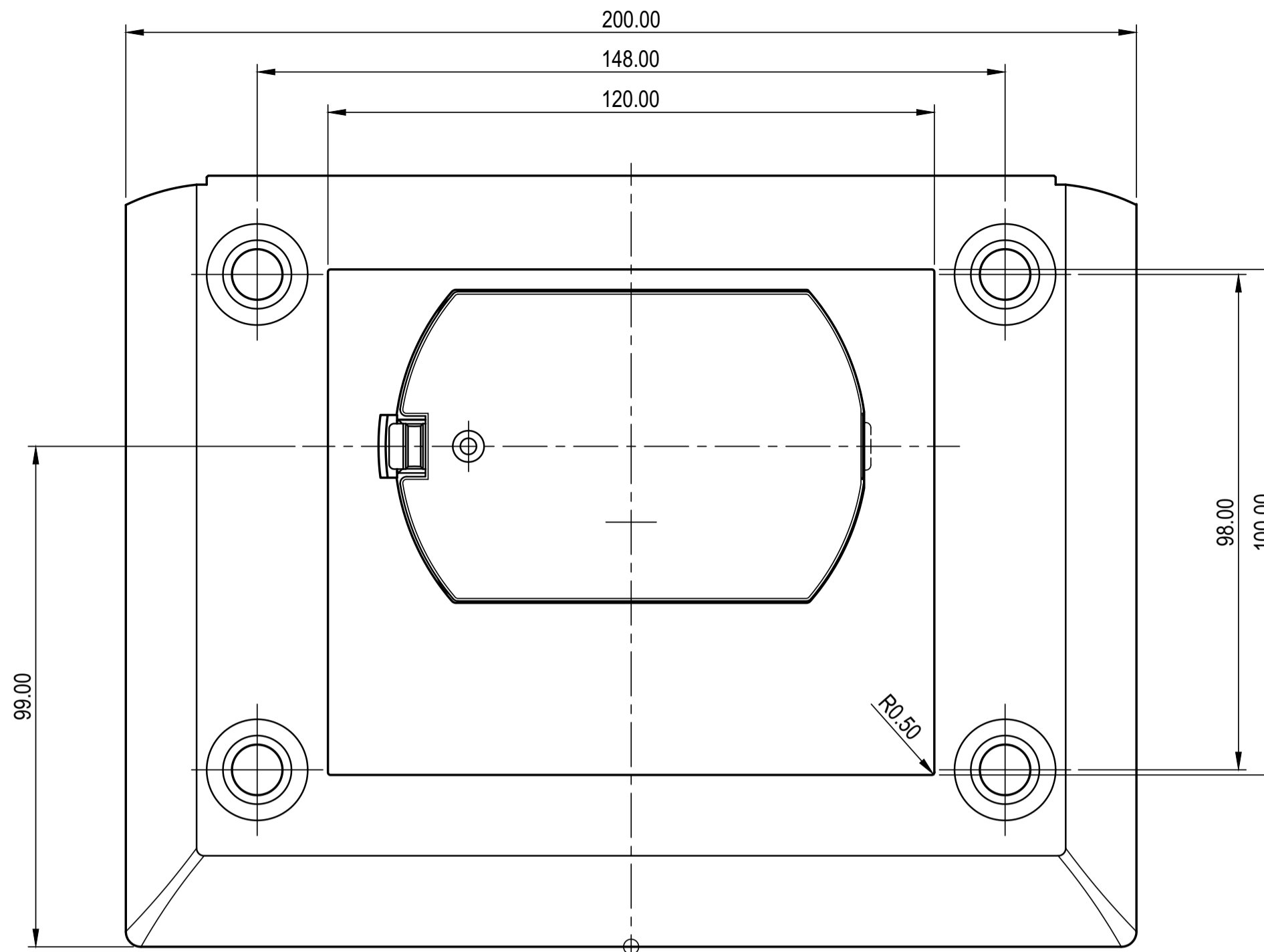


A9199008
Schrauben-Set

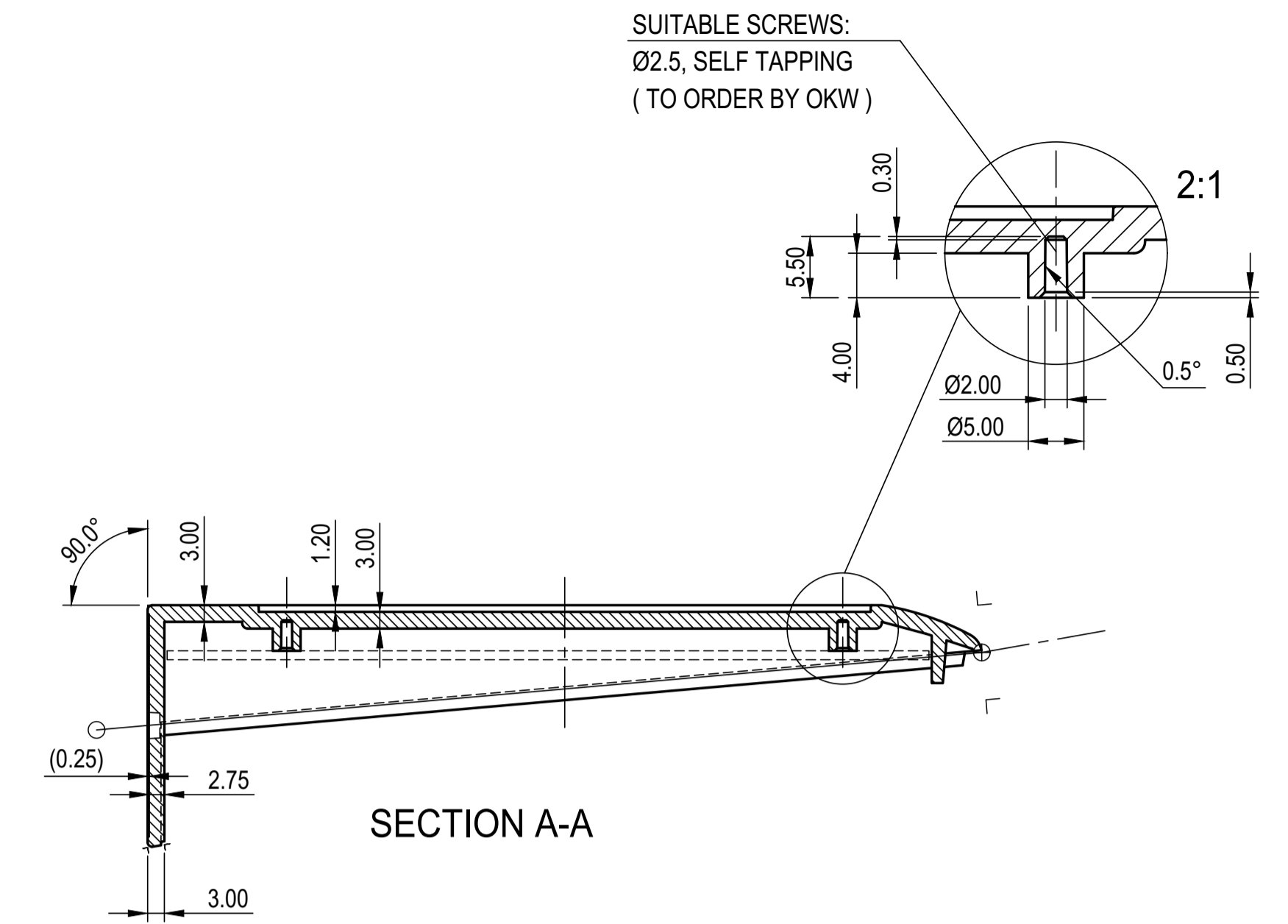
Technische Änderungen vorbehalten. © OKW Gehäusesysteme, Buchen/Deutschland.



Oberteil-Draufsicht
TOP, REAL OUTSIDE-VIEW

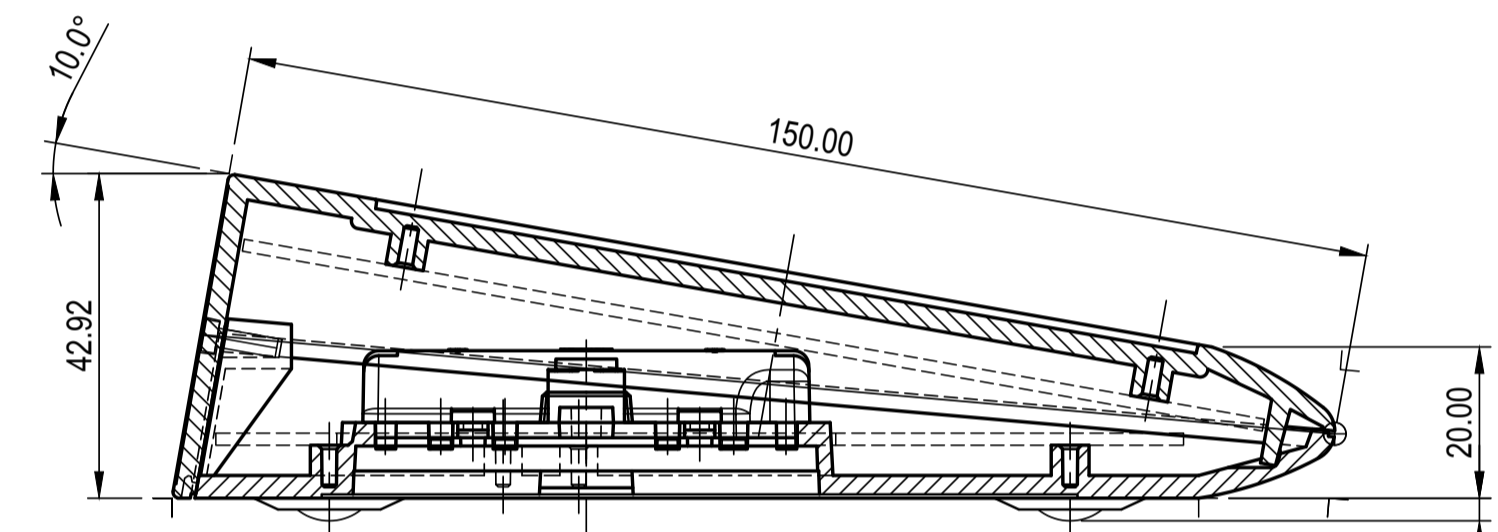


Unterteil-Unteransicht
BASE, OUTSIDE-VIEW

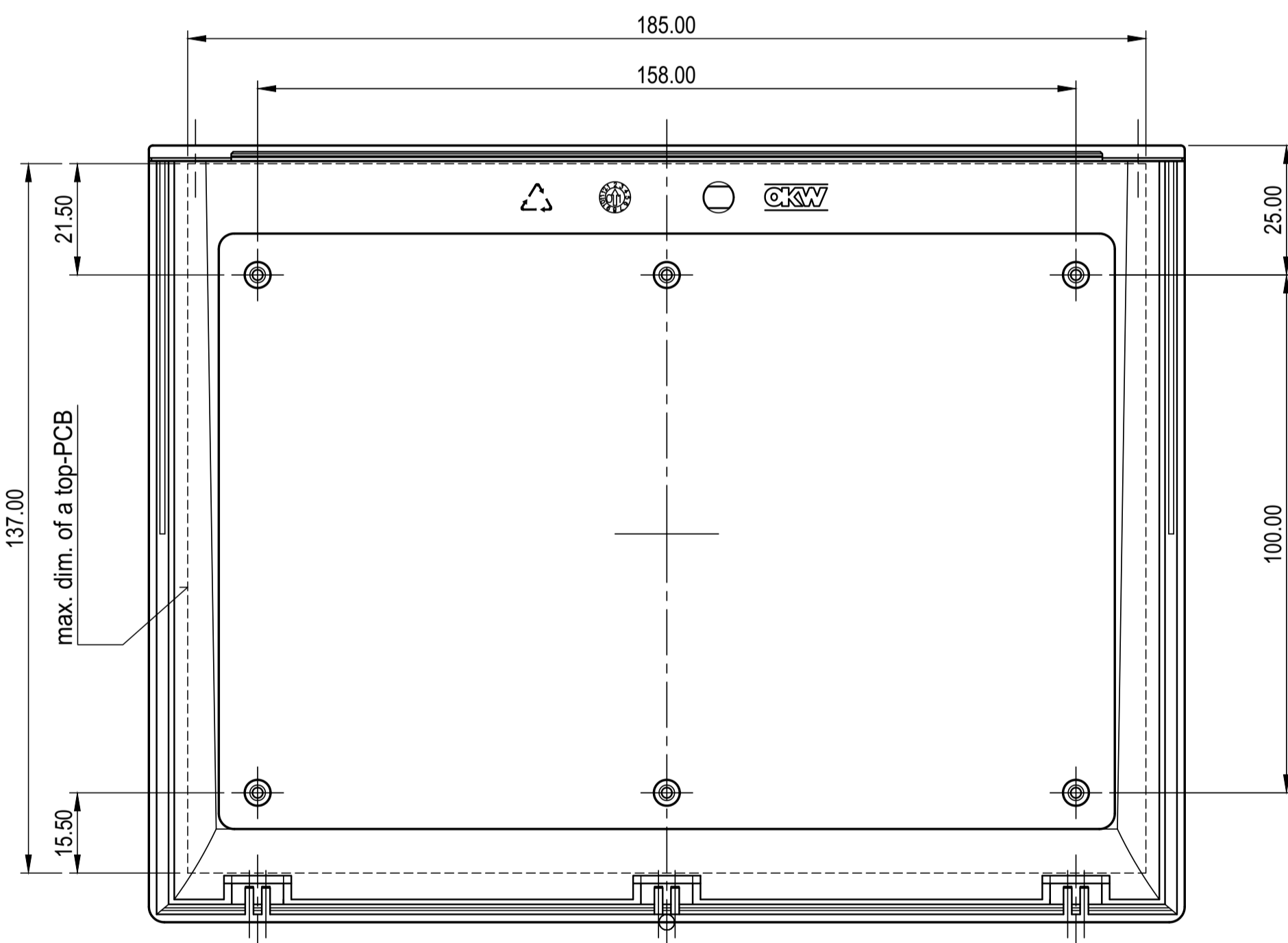


SECTION A-A

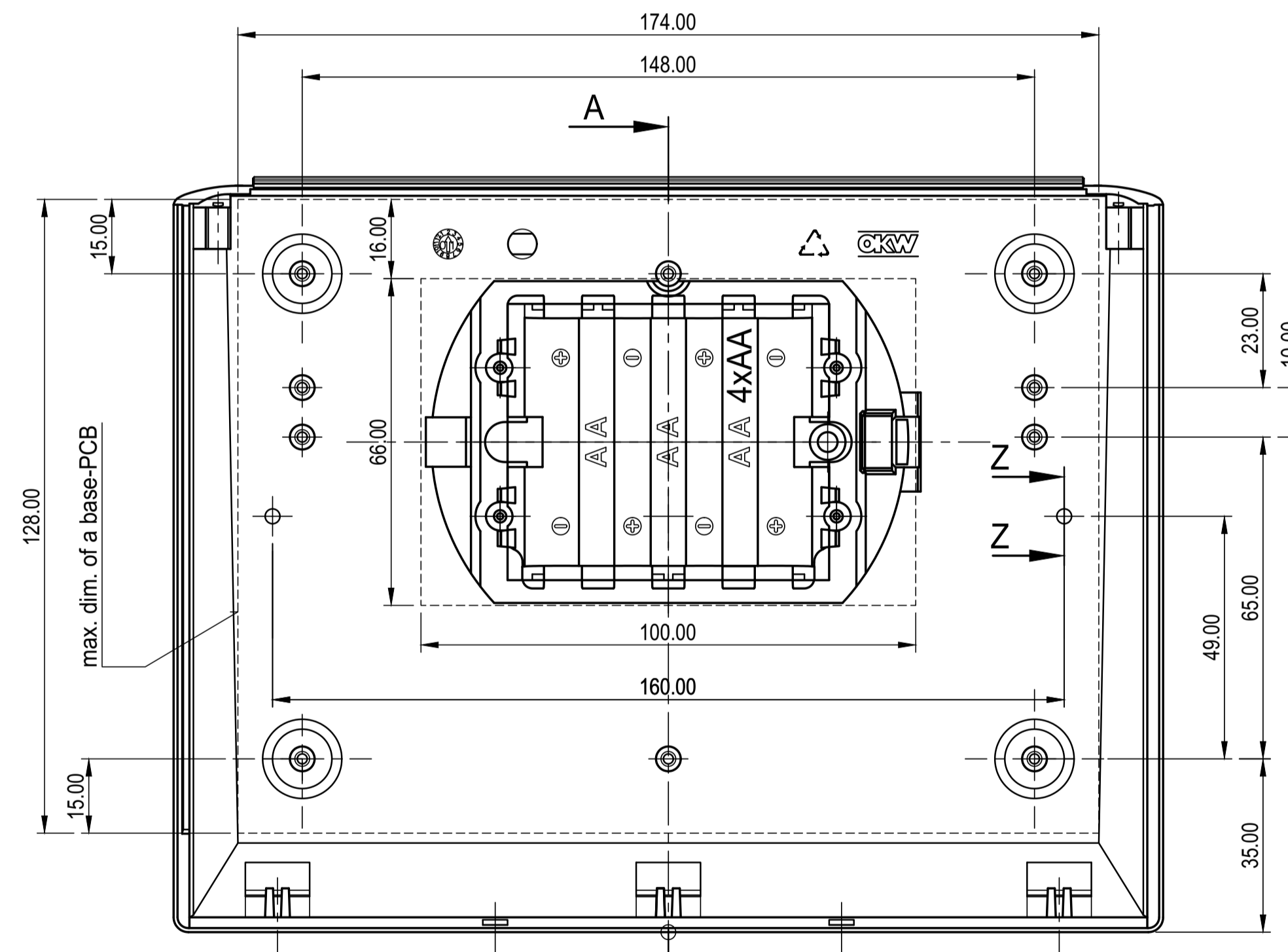
SUITABLE SCREWS:
Ø2.5, SELF TAPPING
(TO ORDER BY OKW)



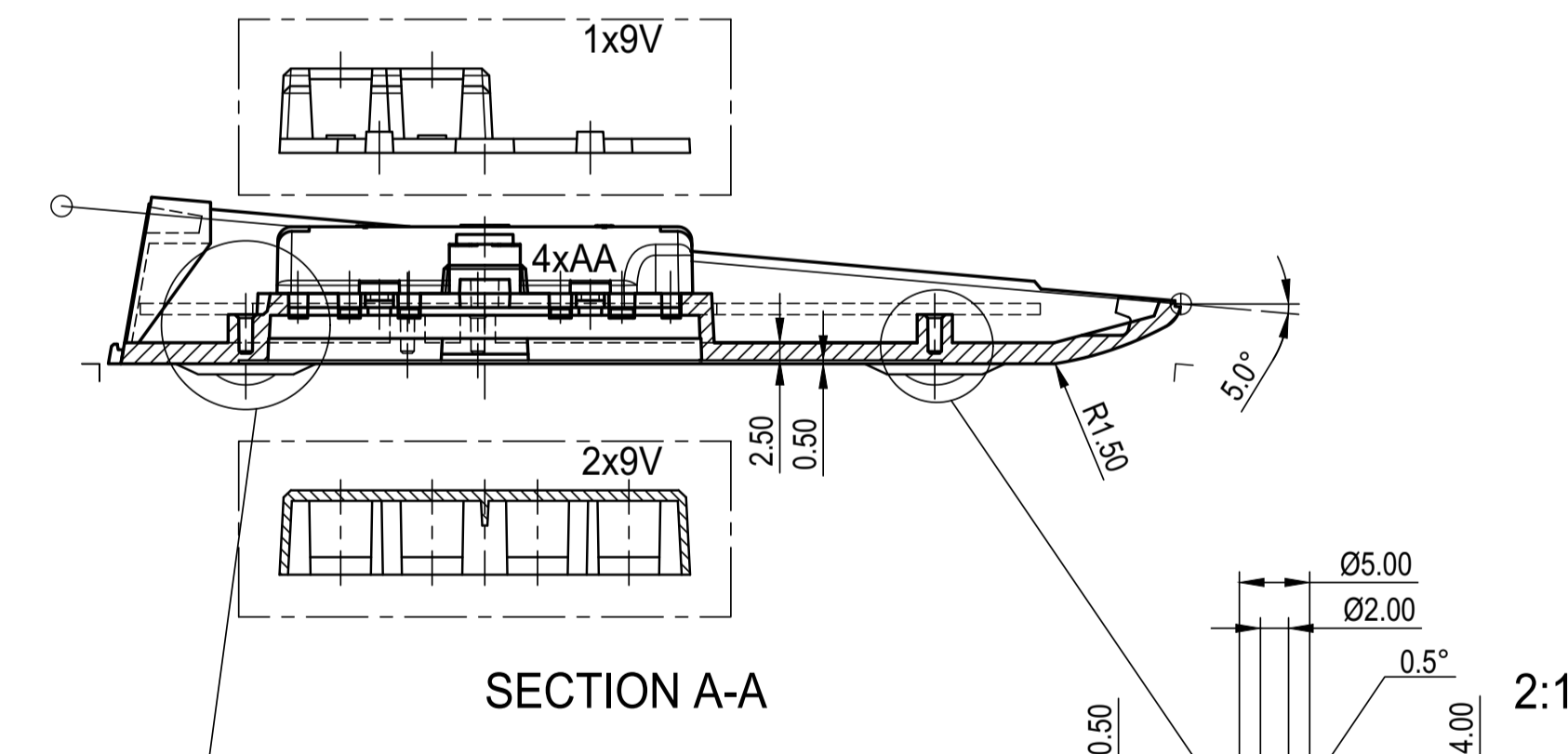
MAIN-SECTION A-A



Oberteil-Innenansicht
TOP, REAL INSIDE-VIEW

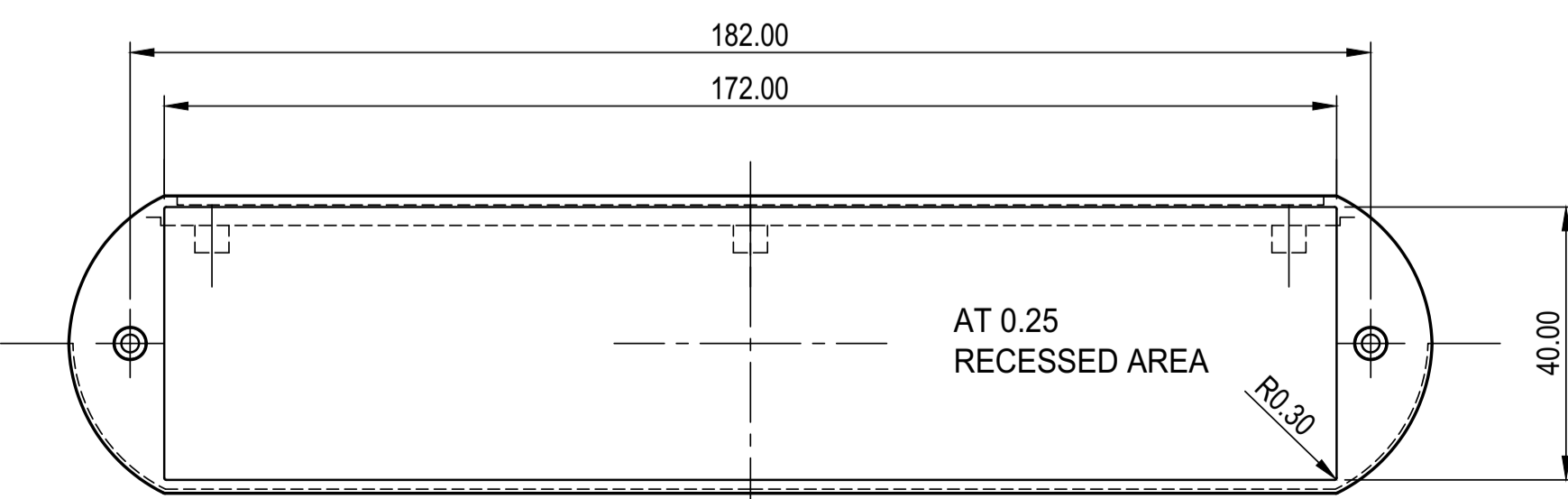


Unterteil-Innenansicht
BASE, INSIDE-VIEW

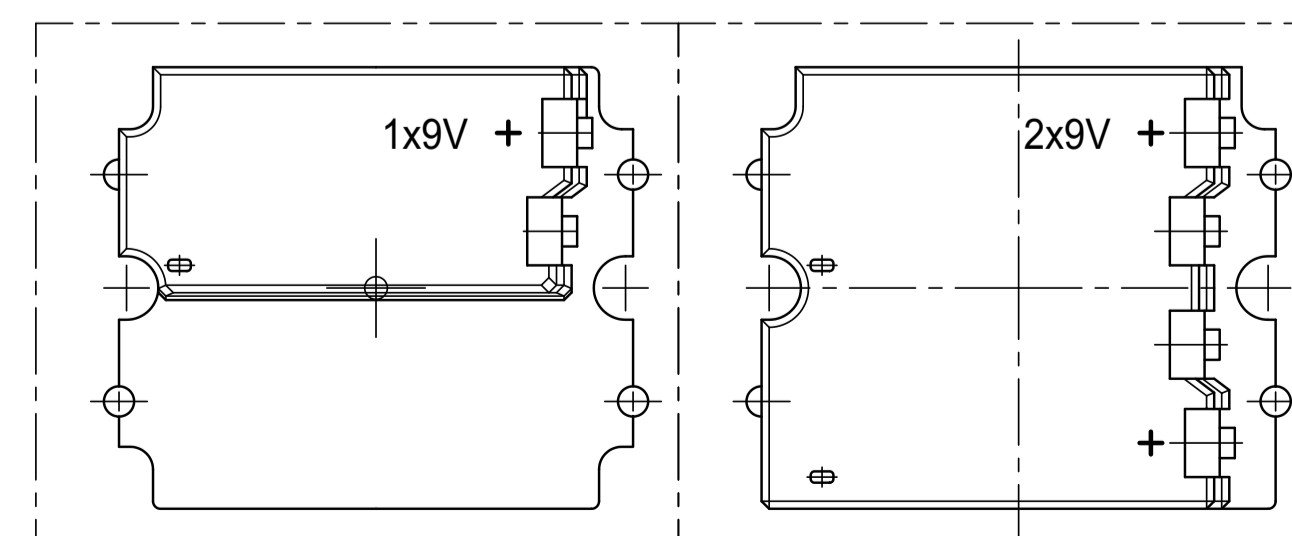


SECTION A-A

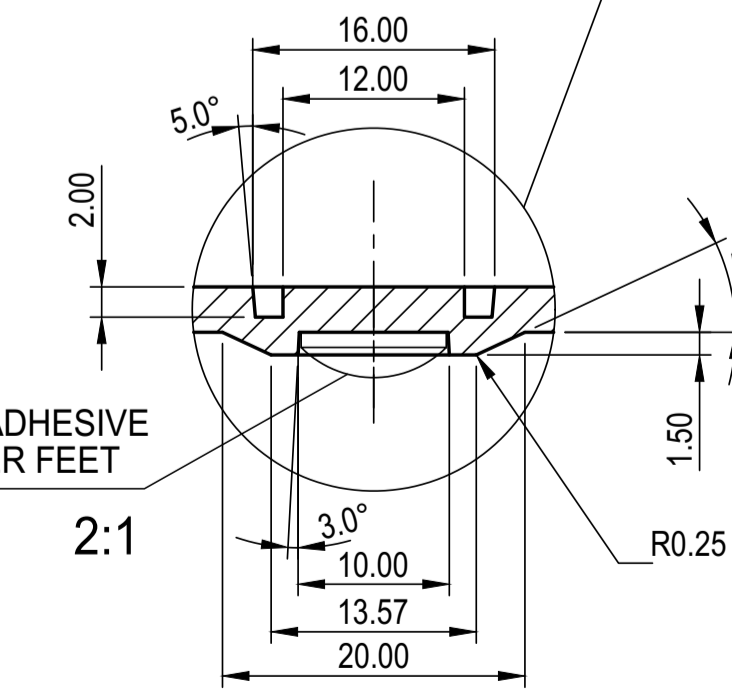
SUITABLE SCREWS:
Ø2.5, SELF TAPPING
(TO ORDER BY OKW)



Oberteil-auf Flansch
TOP, REAL VIEW TO THE REAR



alternatively batterie compartments



SELF-ADHESIVE
RUBBER FEET

2:1

Bitte die Maße an aktuellen Teilen abnehmen.
Diese unterliegen material- und
produktionspezifischen Fertigungstoleranzen

Please take the dimensions from current parts.
These are subject to material- and
manufacturing-specific tolerances.

Informationskopie
wird nicht aktualisiert

Copy for Information
will not be updated

Technische Änderungen vorbehalten. Irrtümer und Druckfehler
begründen keinen Anspruch auf Schadensersatz. Wichtige Einbau-
maße bitte direkt mit dem aktuellen Produkt abstimmen.
Subject to technical modification without prior notice. Typographical
and other errors do not justify any claim for damages. All dimensions
should be verified using an actual moulded part.
Sous réserve de modifications techniques. Toute erreur ou faute
d'impression ne justifie aucune demande d'indemnisation. Nous
prions les clients de vérifier les dimensions des composants avec
les boîtiers avant le montage.

Erst am: 18.09.2001	Toleranzen: DIN 16901 T130	Status: ÄNDERUNG	
Erst von: Both	Volumen: Zeichnungsart: KLASSE	Zeichnungsart: KLASSE	
Freig. von: Revision: 07	This document contains proprietary information of OKW Gehäusesysteme GmbH and is intended subject to the conditions that the information be retained in confidence not be reproduced or copied and not be used or incorporated in any product.		DIN 6 Teil 2
OKW GEHÄUSE SYSTEME		COMTEC 200 VERSION II, F (FLAT) A062001*	Maßstab: 1:1
Für dieses Dokument behalten wir uns alle Urheberrechte vor. Es darf auch auszugsw- weise weder ververvielfältigt noch Dritten in irgendeiner Form zugänglich gemacht werden.			Dateiname: 00001727

Z (PZ1)