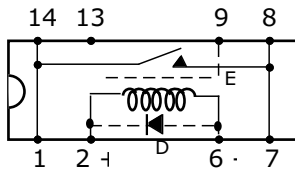


D31A . 1 . 0

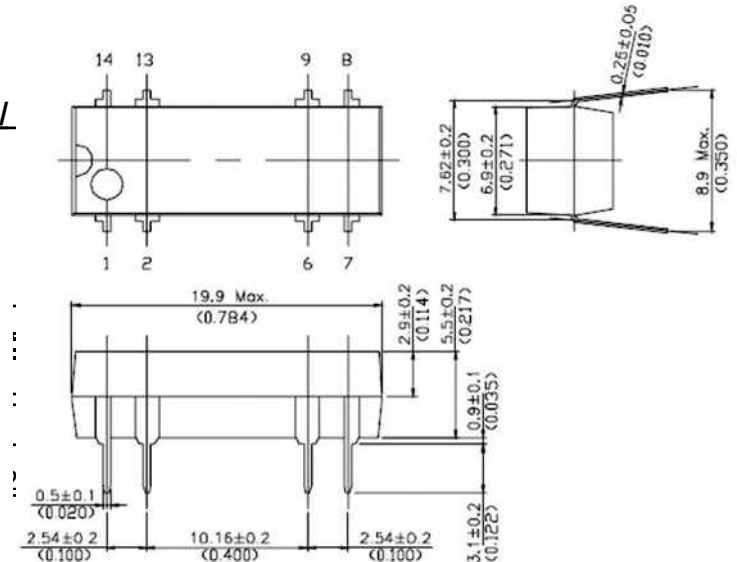
RELAIS REED DUAL IN LINE / un contact travail

DUAL IN LINE REED RELAY / 1 normally open contact

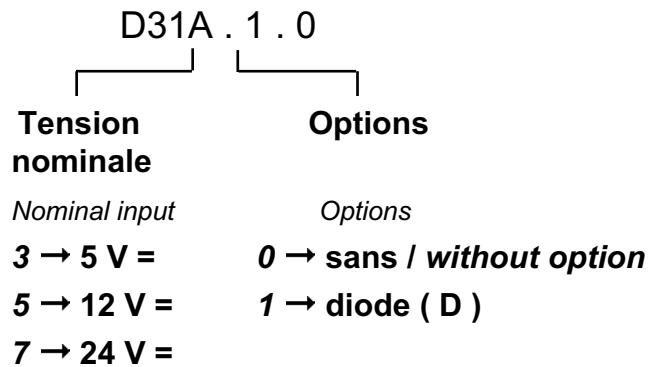
SCHEMA DE BORNAGE - ENCOMBREMENT / PIN CONFIGURATION - DIMENSIONS



vue de dessus / up view



REFERENCES



Références disponibles / Available references

- D31A3100 - D31A3110
- D31A5100 - D31A5110
- D31A7100 - D31A7110

Pour d'autres types ou utilisations , nous consulter / For others, please contact us

Proud to serve you

CARACTERISTIQUES DE LA BOBINE / COIL CHARACTERISTICS

Référence	Résistance de bobine	Tension nominale	Tension de fonct	Tension de relach	Tension max de commande
Reference	Coil résistance	Nominal input	MOV	MRV	Max input
	$\Omega \pm 10 \% (\text{à } 20^{\circ}\text{C})$	V=	V=	V=	V=
D31A31*0	500	5	3,75	1	16
D31A51*0	1000	12	9	1	20
D31A71*0	2150	24	18	2	32

CARACTERISTIQUES ELECTRIQUES / ELECTRICAL CHARACTERISTICS

Nature du contact / <i>contact material</i>	rhodium
Position de fonctionnement / <i>position to operate</i>	indifférente / any
Puissance de communication / <i>power switching</i>	max 10 W
Courant traversant / <i>carrying current</i>	1 A
Courant max commuté / <i>max switching current</i>	500 mA
Tension max de commutation / <i>max switching voltage</i>	100 V crête
Fréquence de commutation / <i>switching frequency max</i>	200 Hz
Résistance d'isolement à circuit ouvert / <i>insulation resistance</i>	$10^{10} \Omega$
Tension de claquage bobine/contacts / <i>dielectric strength coil/contacts</i>	1400 VDC
Tension de claquage contact/contact / <i>dielectric strength contact/contact</i>	200 VDC
Temps de commutation : action (rebonds inclus) / <i>operate time typ (bounces included)</i>	1 ms
relachement (sans diode surpresseuse) / <i>release time typ (without diode)</i>	50 μ s
Résistance de contact initiale / <i>contact resistance</i>	150 m Ω max
Fiabilité / <i>life expectancy typ</i>	10 W \rightarrow 10^6 op 50 V - 100mA \rightarrow 1.10^7 op
durée de vie mécanique / <i>mechanical life expectancy</i>	$\rightarrow 1.10^9$ op

CARACTERISTIQUES PHYSIQUES / GENERAL SPECIFICATIONS

T° de stockage / <i>storage t° range</i>	- 40°C + 105°C
T° de fonctionnement / <i>working t° range</i>	- 40°C + 70°C
Tenue aux vibrations (30 à 4000 Hz) / <i>vibrations</i>	30 g
Résistance au choc (11 ms) / <i>shocks</i>	100 g
Élévation de température / <i>thermal resistance</i>	85°C/W



celduc[®]
r e l a i s

www.celduc.com

5 Rue Ampère B.P. 30004 42290 SORBIERS - FRANCE

Fax +33 (0) 4 77 53 85 51

Service Commercial France Tél. : +33 (0) 4 77 53 90 20

Sales Dept. For Europe Tel. : +33 (0) 4 77 53 90 21

Sales Dept. Asia : Tél. +33 (0) 4 77 53 90 19