

Modul-System AMJ-S/AMJ/UMJ

2.4


Applikationen für AMJ-S Module und AMJ-/UMJ-Module/Kupplungen

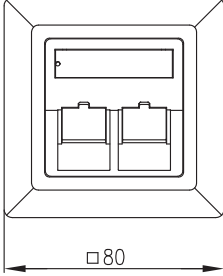
2.4.2

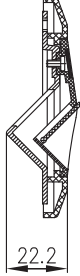
Brüstungskanal

AMJ-S

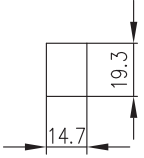
AMJ








Montageausschnitt
faceplate cutout

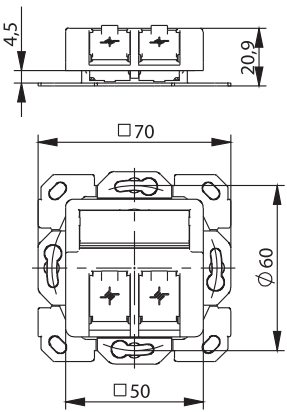


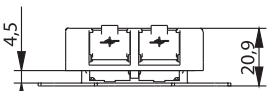
Bestell-Nr.	Kurzbezeichnung	Ausführung	Anmerkungen	Serie	Farbe
H02010A0040	Modul-Aufnahme 80x80	2-fach UP unbestückt, 45° Auslass	ohne Rahmen auch als UP/50 Brüstungskanal einsetzbar	AMJ-S; AMJ Modul K; AMJ Kupplung K; UMJ Modul K; UMJ Kupplung K	alpinweiß

AMJ-S

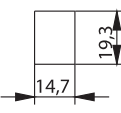
AMJ








Montageausschnitt
faceplate cutout

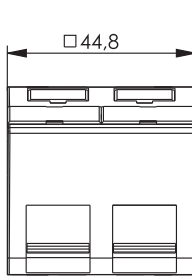


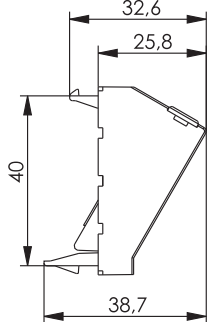
Bestell-Nr.	Kurzbezeichnung	Ausführung	Anmerkungen	Serie	Farbe
H02010A0083	Modul-Aufnahme 50x50, aufbauend	2-fach UP/50 inkl. Modulträger, Beschriftungsfenster und Schutzklappen, unbestückt	für Unterputz und Hohl- wand Geräte-Dosen nach DIN 49073, 30° Auslass	AMJ-S; AMJ Modul K; AMJ Kupplung K; UMJ Modul K; UMJ Kupplung K	alpinweiß

AMJ-S

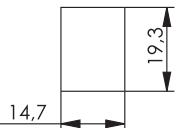
AMJ







Montageausschnitt
faceplate cutout



Bestell-Nr.	Kurzbezeichnung	Ausführung	Anmerkungen	Serie	Farbe
H02010C0063	Modul-Aufnahme 45x45, französische Bauform	2-fach inkl. Beschriftungsfenster, Farbkennzeichen und Schutzklappen, unbestückt	für Brüstungskanal	AMJ-S; AMJ Modul K; AMJ Kupplung K; UMJ Modul K; UMJ Kupplung K	weiß