



Leistungsschalter 3VA2 IEC Frame 630 Schaltvermögenklasse H  
 $I_{cu}=85kA @ 415V$  3-polig, Anlagenschutz ETU850, LSI,  $I_n=400A$   
 Überlastschutz  $I_r=160A...400A$  Kurzschlusschutz  $I_{sd}=0,6..10x I_n$ ,  
 $I_i=1,5..15x I_n$  N-Leiterschutz optional mit externem Stromwandler, bis  
 160% Schraubenflachanschluss

| Ausführung                            |                          |
|---------------------------------------|--------------------------|
| Produkt-Markename                     | SETRON                   |
| Produkt-Bezeichnung                   | Kompaktleistungsschalter |
| Ausführung des Produkts               | Anlagenschutz            |
| Ausführung des Überstromauslösers     | ETU850                   |
| Schutzfunktion des Überstromauslösers | LSI                      |
| Polzahl                               | 3                        |

| Allgemeine technische Daten  |        |
|--|--------|
| Bemessungsisolationsspannung $U_i$   | 800 V  |
| Maximale Bemessungsbetriebsspannung $U_e$ bei AC 50/60 Hz                          | 690 V  |
| Verlustwirkleistung / bei Bemessungsstrom / im Betriebszustand / je Gerät / AC     | 63,3 W |
| Verlustleistung / bei Bemessungsstrom / bei AC / je Phasenpol / in Betriebszustand | 21,1 W |
| mechanische Lebensdauer (Schaltspiele) / typisch                                   | 15 000 |
| Elektrische Lebensdauer (Schaltspiele) / bei AC-1 / bei 380/415 V 50/60 Hz         | 4 000  |

|  |        |
|--|--------|
| Elektrische Lebensdauer (Schaltspiele) / bei AC-1 / bei 690 V 50/60 Hz | 4 000  |
| N-pol Schutz nachrüstbar   | Ja     |
| Ausführung der Erdschlussüberwachung                                   | Ohne   |
| Produktfunktion  |        |
| • Kommunikationsfunktion   | Ja     |
| • sonstige Messfunktion  | Ja     |
| Nettogewicht   | 4,3 kg |

### Strom

|   |       |
|---|-------|
| Maximaler Bemessungsdauerstrom der Baugröße     | 630 A |
| Bemessungsdauerstrom $I_u$                      | 400 A |
| Kurzzeitstromfestigkeit ( $I_{cw}$ )            |       |
| • bei AC / befristet auf 0,5 s / Bemessungswert | 5 kA  |
| • befristet auf 1 s                             | 5 kA  |
| Betriebsstrom                                   |       |
| • bei 40 °C                                     | 400 A |
| • bei 45 °C                                     | 400 A |
| • bei 50 °C                                     | 400 A |
| • bei 55 °C                                     | 388 A |
| • bei 60 °C                                     | 380 A |
| • bei 65 °C                                     | 368 A |
| • bei 70 °C                                     | 352 A |

### Schaltvermögen gemäß IEC 60947

|   |        |
|---|--------|
| Schaltvermögensklasse des Leistungsschalters            | H      |
| Ausschaltvermögen Grenzkurzschlussstrom ( $I_{cu}$ )    |        |
| • bei 240 V   | 110 kA |
| • bei 415 V   | 85 kA  |
| • bei 440 V   | 85 kA  |
| • bei 500 V   | 55 kA  |
| • bei 690 V   | 6 kA   |
| Ausschaltvermögen Betriebskurzschlussstrom ( $I_{cs}$ ) |        |
| • bei 240 V   | 110 kA |
| • bei 415 V   | 85 kA  |
| • bei 440 V   | 85 kA  |
| • bei 500 V   | 55 kA  |
| • bei 690 V   | 6 kA   |
| Einschaltvermögen Kurzschlussstrom ( $I_{cm}$ )         |        |
| • bei 240 V   | 242 kA |
| • bei 415 V   | 187 kA |
| • bei 690 V   | 9 kA   |

### Einstellbare Parameter

|  |                               |
|--|-------------------------------|
| einstellbarer Ansprechwert Strom / I <sub>r</sub> min.                           | 160 A                         |
| einstellbarer Ansprechwert Strom / I <sub>r</sub> max.                           | 400 A                         |
| einstellbarer Ansprechwert Zeit / t <sub>r</sub> min.                            | 0,5                           |
| einstellbarer Ansprechwert Zeit / t <sub>r</sub> max.                            | 25                            |
| einstellbarer Ansprechwert Strom / I <sub>sd</sub> min.                          | 240 A                         |
| einstellbarer Ansprechwert Strom / I <sub>sd</sub> max.                          | 4 000 A                       |
| Kurzzeitverzögerung / Kennlinientype umschaltbar / I <sub>2t</sub> =ON/OFF       | Ja                            |
| einstellbarer Ansprechwert Zeit / t <sub>sd</sub> min.                           | 0,05 s                        |
| einstellbarer Ansprechwert Zeit / t <sub>sd</sub> max.                           | 0,5 s                         |
| einstellbarer Ansprechwert Zeit / t <sub>sd</sub> min.                           | 0,05 s                        |
| einstellbarer Ansprechwert Zeit / t <sub>sd</sub> max.                           | 0,5 s                         |
| einstellbarer Ansprechwert Strom / I <sub>i</sub> min.                           | 600 A                         |
| einstellbarer Ansprechwert Strom / I <sub>i</sub> max.                           | 6 000 A                       |
| Ausführung des N-Leiterschutzes  | einstellbar OFF; 20% bis 160% |
| Erdschlusschutzfunktion G / Kennlinientype umschaltbar / I <sub>2t</sub> =ON/OFF | Nein                          |

#### Mechanischer Aufbau

|             |        |
|-------------|--------|
| Höhe [in]   | 9,8 in |
| Höhe        | 248 mm |
| Breite [in] | 5,4 in |
| Breite      | 138 mm |
| Tiefe [in]  | 4,3 in |
| Gesamttiefe | 110 mm |

#### Anschlüsse

|   |                                      |
|---|--------------------------------------|
| Anordnung des elektrischen Anschlusses / für Hauptstromkreis        | vorderseitiger Anschluss             |
| Ausführung des elektrischen Anschlusses / für Hauptstromkreis       | beidseitiger Schraubenflachanschluss |
| Anschlussquerschnitt, Schraubenflachanschluss; Breite x Dicke; min. | 20 x 1 mm                            |
| Anschlussquerschnitt, Schraubenflachanschluss; Breite x Dicke; max. | 35 x 10 mm                           |

#### Hilfsstromkreis

|   |   |
|---|---|
| Anzahl der Wechsler / für Hilfskontakte | 0 |
|---|---|

#### Zubehör

|  |    |
|--|----|
| Produktweiterung / optional / Motorantrieb | Ja |
|--|----|

#### Umgebungsbedingungen

|   |        |
|---|--------|
| Schutzart IP / frontseitig  | IP40   |
| <ul style="list-style-type: none"> <li>Umgebungstemperatur / während Betrieb / minimal</li> </ul> | -25 °C |

- Umgebungstemperatur / während Betrieb / maximal 70 °C
- Lagertemperatur / minimal -40 °C
- Lagertemperatur / maximal 80 °C

## Approbationen Zertifikate

Betriebsmittelkennzeichen / gemäß DIN EN 81346-2 Q

|                                    |   |                              |
|------------------------------------|---|------------------------------|
| <b>allgemeine Produktzulassung</b> | <b>EMV (Elektromagnetische Verträglichkeit)</b> | <b>Konformitätserklärung</b> |
|------------------------------------|---|------------------------------|



CCC



VDE

[Sonstige](#)



RCM



EG-Konf.

|                            |                  |
|----------------------------|------------------|
| <b>Prüfbescheinigungen</b> | <b>Schiffbau</b> |
|----------------------------|------------------|

[Sonstige](#)

[spezielle Prüfbescheinigungen](#)

[Typprüfbescheinigung/Werkzeugnis](#)



ABS



BUREAU VERITAS



LRS

|                  |                  |
|------------------|------------------|
| <b>Schiffbau</b> | <b>sonstiges</b> |
|------------------|------------------|



RMRS

[CCS / China Classification Society](#)

[Herstellereklärung](#)

[Sonstige](#)

## Weitere Informationen

**Information- and Downloadcenter (Kataloge, Broschüren,...)**

<http://www.siemens.de/lowvoltage/kataloge>

**Industry Mall (Online-Bestellsystem)**

<https://mall.industry.siemens.com/mall/de/de/Catalog/product?mlfb=3VA2440-6KP32-0AA0>

**Service&Support (Handbücher, Betriebsanleitungen, Zertifikate, Kennlinien, FAQs,...)**

<https://support.industry.siemens.com/cs/ww/de/ps/3VA2440-6KP32-0AA0>

**Bilddatenbank (Produktfotos, 2D-Maßzeichnungen, 3D-Modelle, Geräteschaltpläne, ...)**

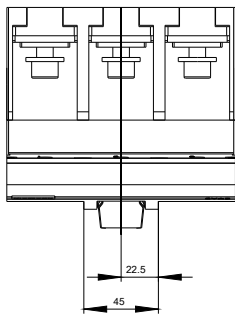
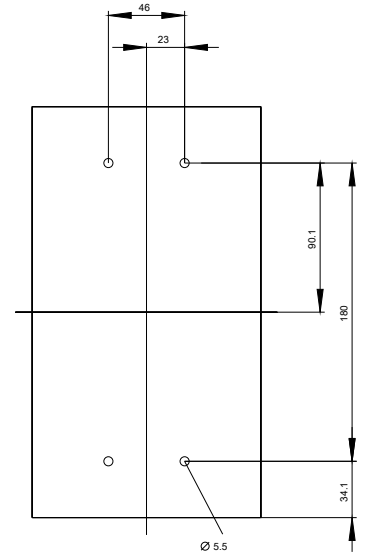
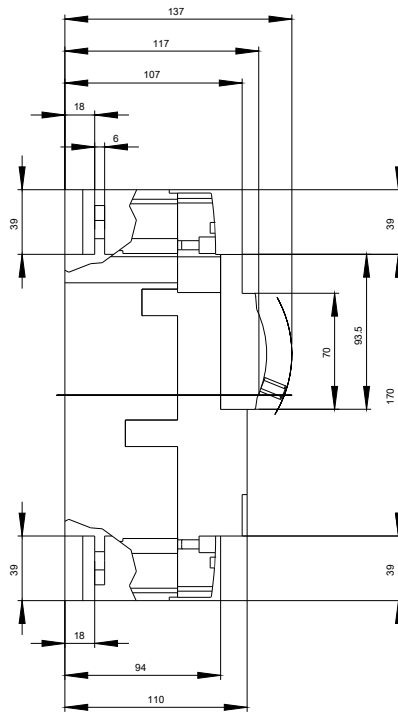
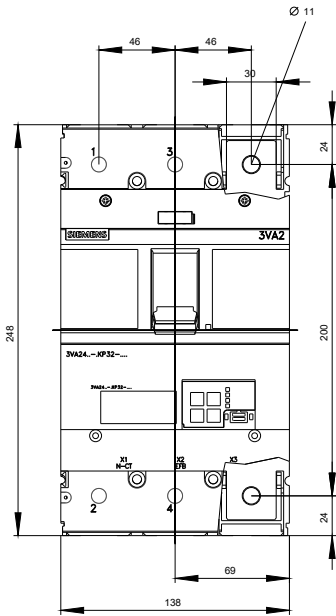
[http://www.automation.siemens.com/bilddb/cax\\_de.aspx?mlfb=3VA2440-6KP32-0AA0](http://www.automation.siemens.com/bilddb/cax_de.aspx?mlfb=3VA2440-6KP32-0AA0)

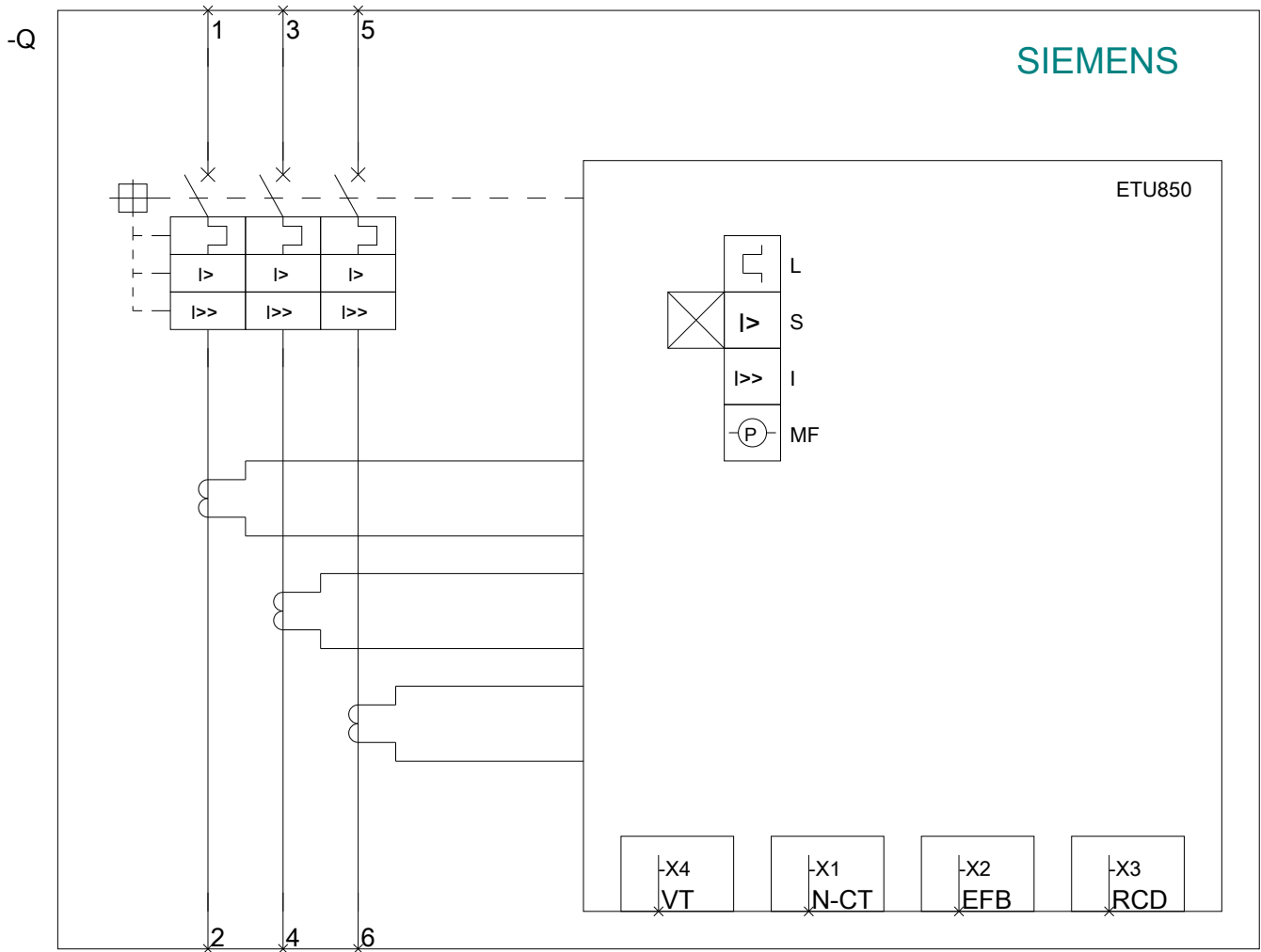
**CAX-Online-Generator**

<http://www.siemens.com/cax>

**Ausschreibungstexte (Leistungsverzeichnisse)**

<http://www.siemens.de/ausschreibungstexte>





letzte Änderung:

30.10.2020