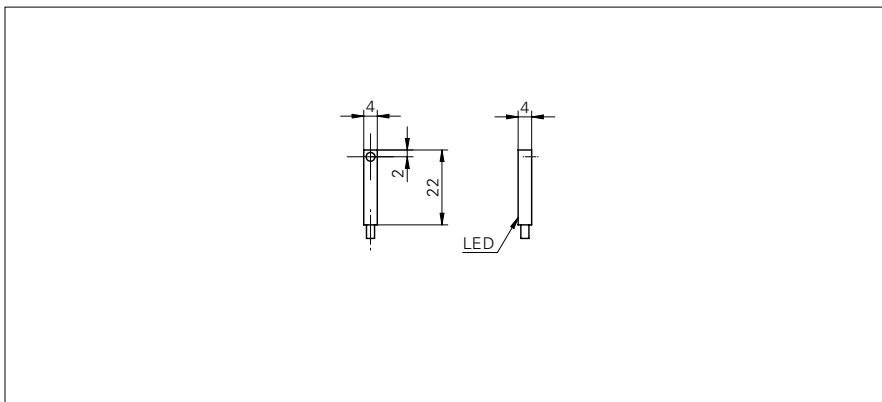


Induktive Näherungsschalter

IFFM 04P1501/O1L

Masszeichnung



Allgemeine Daten

Einbauart	bündig
Nennschaltabstand S_n	0,8 mm
Schalthysterese	2 ... 20 % von S_r
Schaltzustandsanzeige	LED rot (auf Rückseite)

Elektrische Daten

Schaltfrequenz	< 3 kHz
Betriebsspannungsbereich +Vs	10 ... 30 VDC
Stromaufnahme max. (ohne Last)	12 mA
Ausgangsschaltung	PNP Schliesser (NO)
Spannungsabfall Vd	< 2 VDC
Ausgangsstrom	< 100 mA
kurzschlussfest	ja
verpolungsfest	ja

Mechanische Daten

Bauform	quaderförmig
Material (aktive Fläche)	EP
Gehäusematerial	Chrom-Nickel-Stahl
Baugrösse	4 mm
Gehäuselänge	22 mm
Anschlussart	Kabel, 2 m

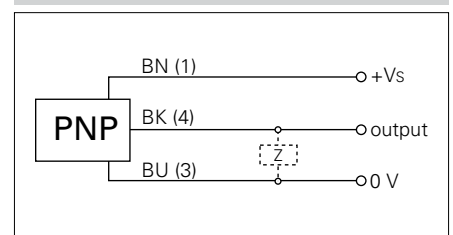
Umgebungsbedingungen

Arbeitstemperatur	-25 ... +75 °C
Schutzart	IP 67

Foto



Anschlussbild



• Weltweit kleinste Quaderbauform