

## Poignées de manutention en Inox, ovales

### Description de l'article/illustrations du produit



### Description

#### Description du produit :

Ces poignées de manutention sont particulièrement stables et conviennent également pour les applications nécessitant robustesse et résistance à la corrosion.

#### Matière :

Inox 1.4301 ou 1.4404.

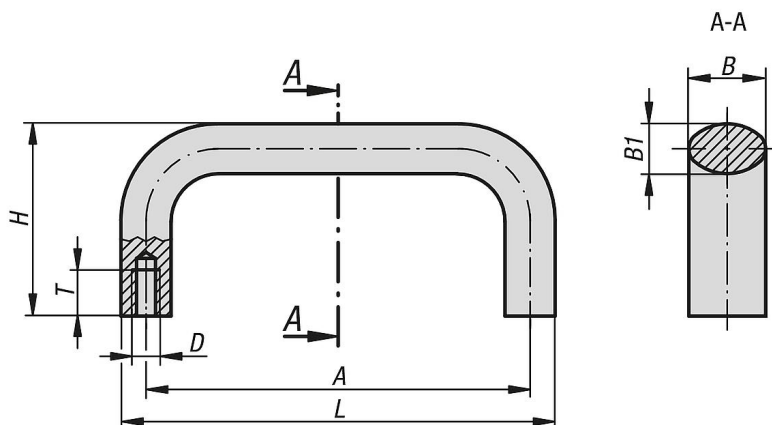
#### Finition :

poli ou grenailé.

#### Montage :

Fixation par l'arrière.

### Dessins



### Aperçu des articles

#### Poignées de manutention en Inox, ovales

Référence	Code acier	Surface corps	A	B	B1	D	H	L	T	Charge N
K1640.100160061	1.4301	grenailé	100	21	13	M6	50	113	12	1000
K1640.112160061	1.4301	grenailé	112	21	13	M6	50	125	12	1000
K1640.120160061	1.4301	grenailé	120	21	13	M6	50	133	12	1000
K1640.128160061	1.4301	grenailé	128	21	13	M6	50	141	12	1000
K1640.160160061	1.4301	grenailé	160	21	13	M6	50	173	12	1000
K1640.100161061	1.4301	poli	100	21	13	M6	50	113	12	1000
K1640.112161061	1.4301	poli	112	21	13	M6	50	125	12	1000
K1640.120161061	1.4301	poli	120	21	13	M6	50	133	12	1000
K1640.128161061	1.4301	poli	128	21	13	M6	50	141	12	1000
K1640.160161061	1.4301	poli	160	21	13	M6	50	173	12	1000
K1640.100160062	1.4404	grenailé	100	21	13	M6	50	113	12	1000
K1640.112160062	1.4404	grenailé	112	21	13	M6	50	125	12	1000
K1640.120160062	1.4404	grenailé	120	21	13	M6	50	133	12	1000
K1640.128160062	1.4404	grenailé	128	21	13	M6	50	141	12	1000
K1640.160160062	1.4404	grenailé	160	21	13	M6	50	173	12	1000
K1640.100161062	1.4404	poli	100	21	13	M6	50	113	12	1000
K1640.112161062	1.4404	poli	112	21	13	M6	50	125	12	1000
K1640.120161062	1.4404	poli	120	21	13	M6	50	133	12	1000
K1640.128161062	1.4404	poli	128	21	13	M6	50	141	12	1000

**Poignées de manutention en Inox, ovales****Aperçu des articles**

Référence	Code acier	Surface corps	A	B	B1	D	H	L	T	Charge N
<b>K1640.160161062</b>	1.4404	poli	160	21	13	M6	50	173	12	1000