

Roulette fixe

Description de l'article/illustrations du produit



Description

Matière :

Corps : tôle d'acier forte épaisseur. Roues : PA 6.

Finition :

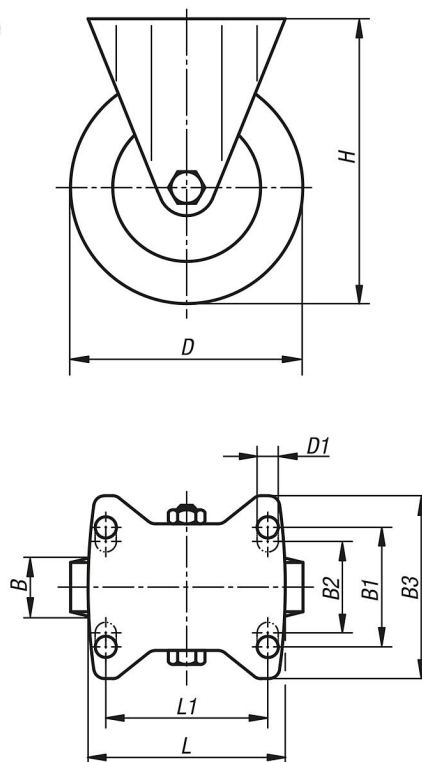
Corps : embouti.

Nota :

Les couronnes de pivotement en acier trempé apportent une résistance accrue aux chocs et aux collisions. Bonne tenue à l'abrasion. Axe vissé.

Dessins

Roulette fixe



Aperçu des articles

Référence	Désignation	Finition 1	Type de palier	B	B1	B2	B3	D	D1	L	L1	H	Charge admissible en kg
K1772.075321	Roulette fixe	sans système de blocage	palier lisse	32	60	-	85	75	9	100	80	118	300
K1772.075324	Roulette fixe	sans système de blocage	roulement à billes	32	60	-	85	75	9	100	80	118	300
K1772.100371	Roulette fixe	sans système de blocage	palier lisse	37	60	-	85	100	9	100	80	140	500
K1772.100374	Roulette fixe	sans système de blocage	roulement à billes	37	60	-	85	100	9	100	80	140	500
K1772.125401	Roulette fixe	sans système de blocage	palier lisse	40	60	-	85	125	9	100	80	165	700
K1772.125404	Roulette fixe	sans système de blocage	roulement à billes	40	60	-	85	125	9	100	80	165	700
K1772.150501	Roulette fixe	sans système de blocage	palier lisse	50	80	75	110	150	11	140	105	197	800
K1772.150504	Roulette fixe	sans système de blocage	roulement à billes	50	80	75	110	150	11	140	105	197	800

