

MTS Einphasen Steuer- und Trenntransformator

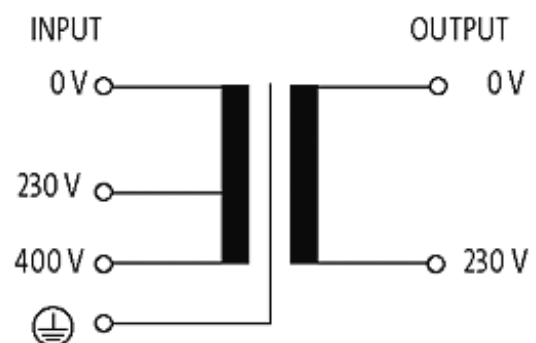
P: 100VA IN: 230/400VAC OUT: 230VAC

Einphasen- Steuer- und Trenntransformator
100 VA
Isolationsklasse T 40/B
Schutzart IP20

Andere Spannungen auf Anfrage.

[Link zum Produkt](#)

Abbildungen



stay connected

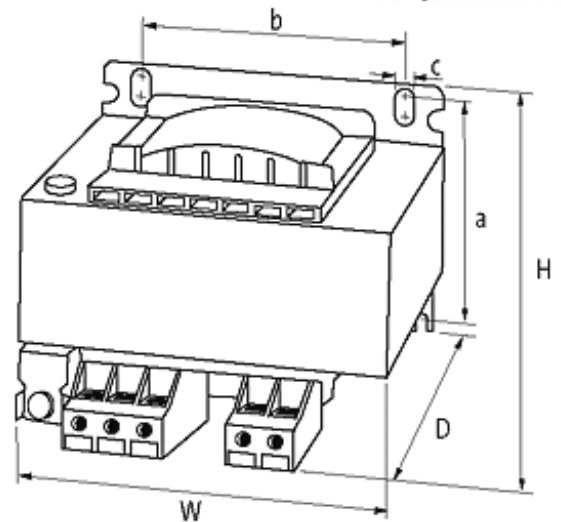


Abbildung stellvertretend

Zulassungen



Eingang

Eingangsspannung	230/400 V AC
Eingangsstrom	0.51 A (230 V AC); 0.29 A (400 V AC)
Einschaltstrom	3.53 A (230 V AC); 2 A (400 V AC)
Kurzschlussstrom	4.86 A (230 V AC); 2.8 A (400 V AC)
Frequenz	50...60 Hz

Allgemeine Daten

Prüf-Isolationsspannung	4 kV (prim./sec.)
Normen	EN 61558-1, EN 61558-2-4, EN 62041 category 0
Bohrung Ø	4.8x8.4 mm
Befestigungsart	Langlochbefestigung und schnappbar auf Tragschiene TH35 (EN 60715)
Befestigungsmaße a × b × c	56x56x4.8 mm
Abmessungen H × B × T	86x84x98 mm
Temperaturbereich	-20...+40 °C (Lagertemperatur -40...+80 °C)

Ausgang

Ausgangsspannung	230 V AC
Ausgangsleistung	100 VA

Kaufmännische Daten

EAN	4048879078481
eClass	27031302
Mindestbestellmenge	1

Ursprungsland	CZ
Zolltarifnummer	85043180