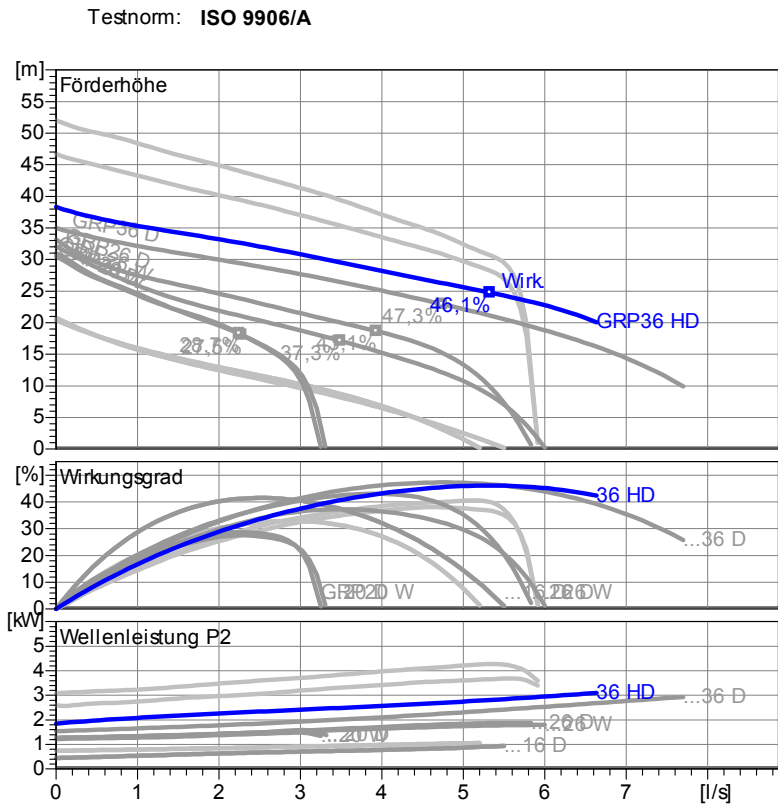


Betriebsdaten	
Förderstrom	0 l/s
Förderhöhe	0 m
Wellenleistung P2	
Pumpenwirkungsgrad	%
NPSH - Wert der Pumpe	
Anlagenart	Einzelbetrieb
Pumpenanzahl	1
Medium	Wasser, rein

Pumpe	
Pumpenbezeichnung	GRP36 HD
Laufgrad	Schaufelrad+Schneidwerk
Laufgrad Ø	165 mm
Laufraddurchgang	
Druckstutzen	R 2" AG
Saugstutzen	

Motor	
Nennspannung	400 V
Frequenz	50 Hz
Nennleistung P2	3,1 kW
Nennzahl	2900 1/min
Polzahl	2
Wirkungsgrad	81 %
Nennstrom	6,4 A
Schutzart	IP 68

Werkstoffe	
Motorgehäuse	Grauguß EN-GJL-250
Motorlagergehäuse	Grauguß EN-GJL-250
Pumpengehäuse	Grauguß EN-GJL-250
Laufgrad	Grauguß EN-GJL-250
Schneideinrichtung	Edelstahl 1.4122
Motorwelle	Edelstahl 1.4104
O-Ringe	NBR
Mechan. Verbindungsteile	Edelstahl
Gleitringdichtung (mediumseitig)	SiC / SiC
Gleitringdichtung (motorseitig)	SiC / SiC
Unterlager	Zweireihiges Schrägkugellager
Oberlager	Rillenkugellager



Tauchbetrieb mit automatischem Kupplungssystem GRP36
Maße in mm, Buchstaben siehe Tabelle

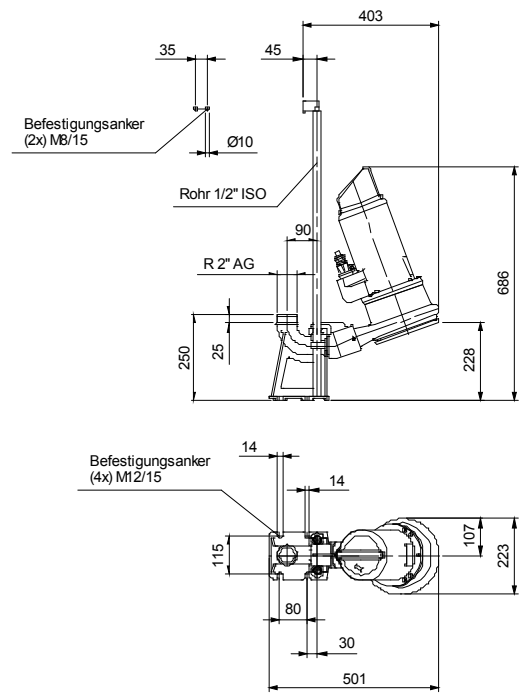
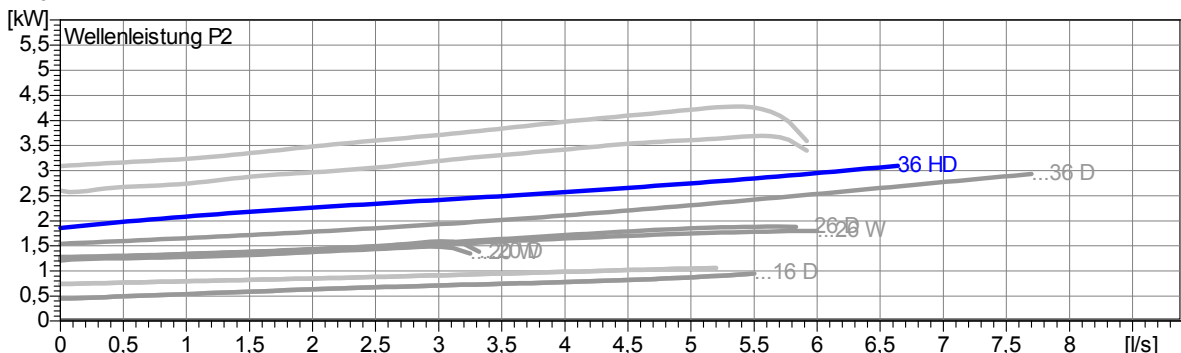
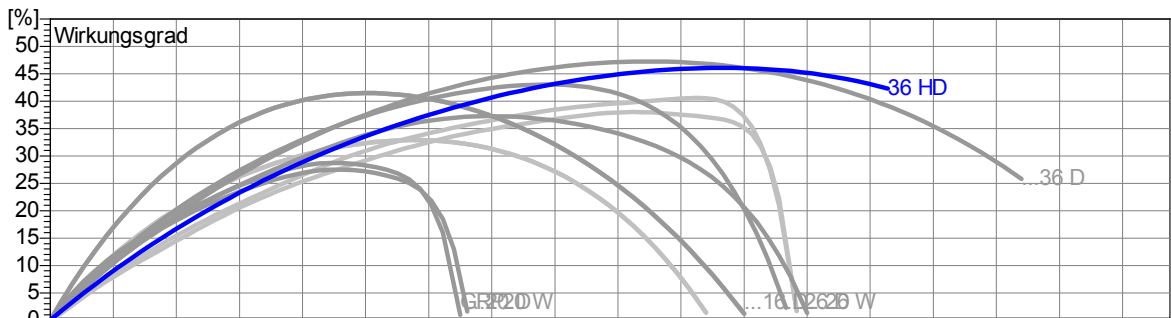
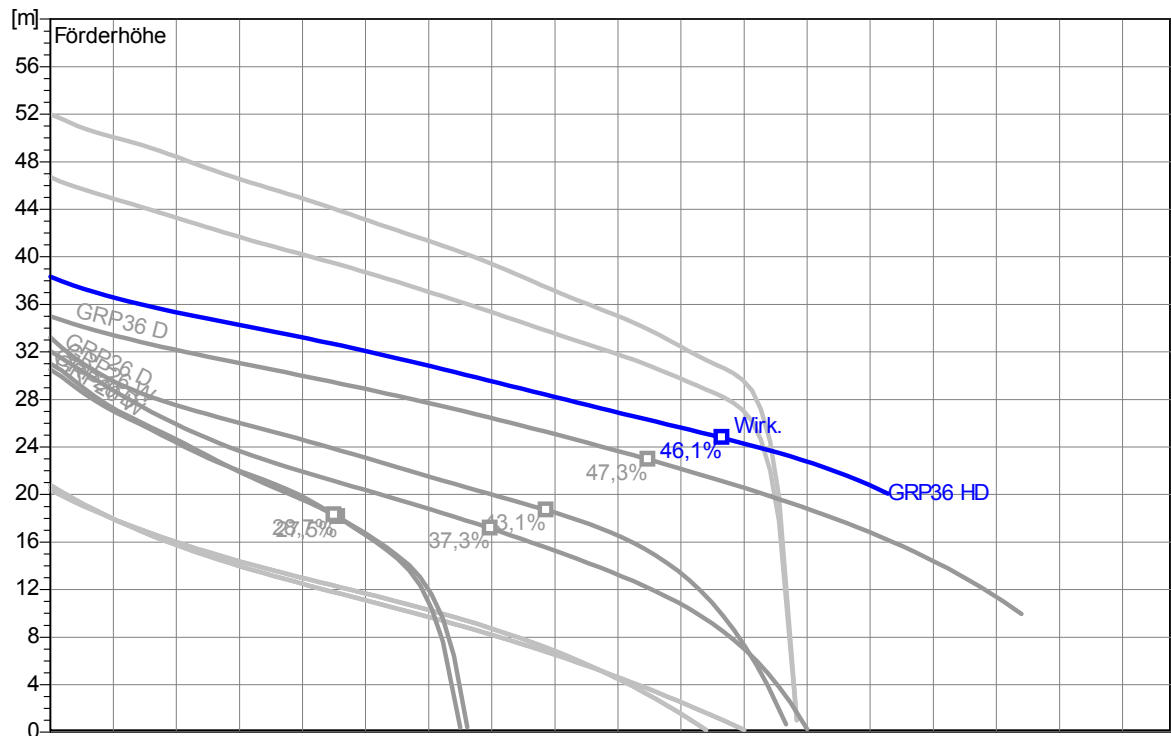


Tabelle Abmessungen (mm)

Lauftrad					
Lauftradtyp: Schaufelrad+Schneidwerk	Laufraddurchgang Ø:	Max. Ø: 165 mm	Min. Ø: 160 mm	Gew. Ø: 165 mm	
Betriebsdaten					
Drehzahl: 2900 1/min	Frequenz: 50 Hz	Betriebspunkt: Q = 0 l/s	H = 0 m	Wellenleistung P2:	Druckstutzen: R 2" AG

Leistungsdaten bezogen auf: Wasser, rein [100%]; 293K; 998,3kg/m³; 1,005mm²/s

Testnorm: ISO 9906/A



2.0.1 - 04.05.2011 (Build 7)

Projekt:	Projektnr.:	Erstellt durch:	Seite: 2	Datum: 05.09.2011
----------	-------------	-----------------	--------------------	-----------------------------

Tauchbetrieb mit automatischem Kupplungssystem GRP36
Maße in mm, Buchstaben siehe Tabelle

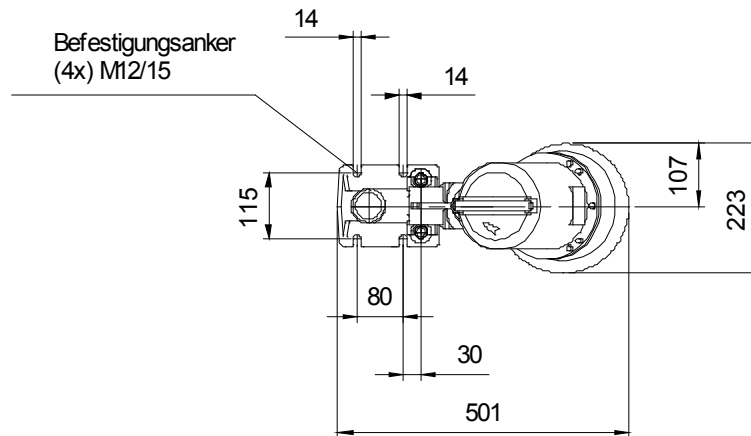
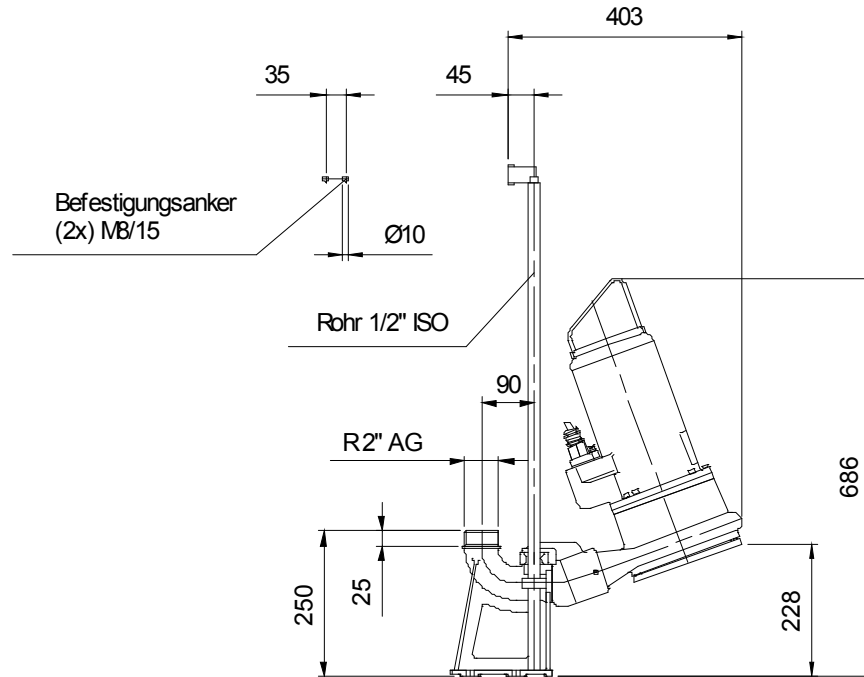


Tabelle Abmessungen (mm)

--	--	--	--

2.0.1 - 04.05.2011 (Build 7)

Betriebsdaten				
Förderstrom	0	l/s	Förderhöhe	0 m
Wellenleistung P2		kW	Geodätische Höhe	0 m
Pumpenwirkungsgrad		%	NPSH - Wert der Pumpe	m
Anlagenart	Einzelbetrieb		Pumpenanzahl	1
Fördergut	Wasser, rein		Betriebstemperatur	293 K
Dichte	998,3	kg/m ³	Kinematische Viskosität	1,005 mm ² /s

Pumpe				
Pumpenbezeichnung	GRP36 HD	Drehzahl	2900	1/min
Saugstutzen		Förderhöhe	Max.	38,3 m
Druckstutzen	R 2" AG		Min.	20,1 m
Laufradtyp	Schaufelrad+Schneidwerk		Förderstrom	Max. 6,6 l/s
Lafraddurchgang		mm	Max. Pumpenwirkungsgrad	46,1 %
Laufgrad Ø	165	mm	Max. erforderl. Wellenleistung P2	3,1 kW

Motor				
Motorbauart	Tauchmotor		Isolationsklasse	H
Motorbezeichnung	AM 136.3,7/2 D		Schutzart	IP 68
Frequenz	50	Hz	Temperaturklasse	
Nennleistung P1	3,8	kW	Ex-Prüfnummer	
Nennleistung P2	3,1	kW	Explosionsschutz	
Nennzahl	2900	1/min	Wirkungsgrad	100% 81 %
Nennspannung	400	V 3~	bei % Nennleistung	75% 80 %
Nennstrom	6,4	A		50% 79 %
Anlaufstrom, Direkt startend	38,4	A	cos phi	100% 0,82
Anlaufstrom, Stern-Dreieck	12,8	A	bei % Nennleistung	75% 0,80
Startart	Direkt			50% 0,78
Lastkabel	7G1,5		Steuerkabel	
Lastkabeltyp	H07RN-F		Steuerkabeltyp	
Kabellänge	10 m		Service Faktor	1,15
Wellenabdichtung	Gleitringdichtung (mediumseitig)		SiC / SiC	
	Gleitringdichtung (motorseitig)		SiC / SiC	
Lagerung	Unterlager		Zweireihiges Schrägkugellager	
	Oberlager		Rillenkugellager	
Bemerkung				

Werkstoffe / Gewicht			
Motorgehäuse	Grauguß EN-GJL-250	Motorwelle	Edelstahl 1.4104
Pumpengehäuse	Grauguß EN-GJL-250	Mechan. Verbindungsteile	Edelstahl
Motorlagergehäuse	Grauguß EN-GJL-250	O-Ringe	NBR
Laufgrad	Grauguß EN-GJL-250		
Schneideinrichtung	Edelstahl 1.4122		
Gewicht Aggregat	44 kg		

Projekt:	Projektnr.:	Erstellt durch:	Seite: 4	Datum: 05.09.2011
----------	-------------	-----------------	-------------	----------------------