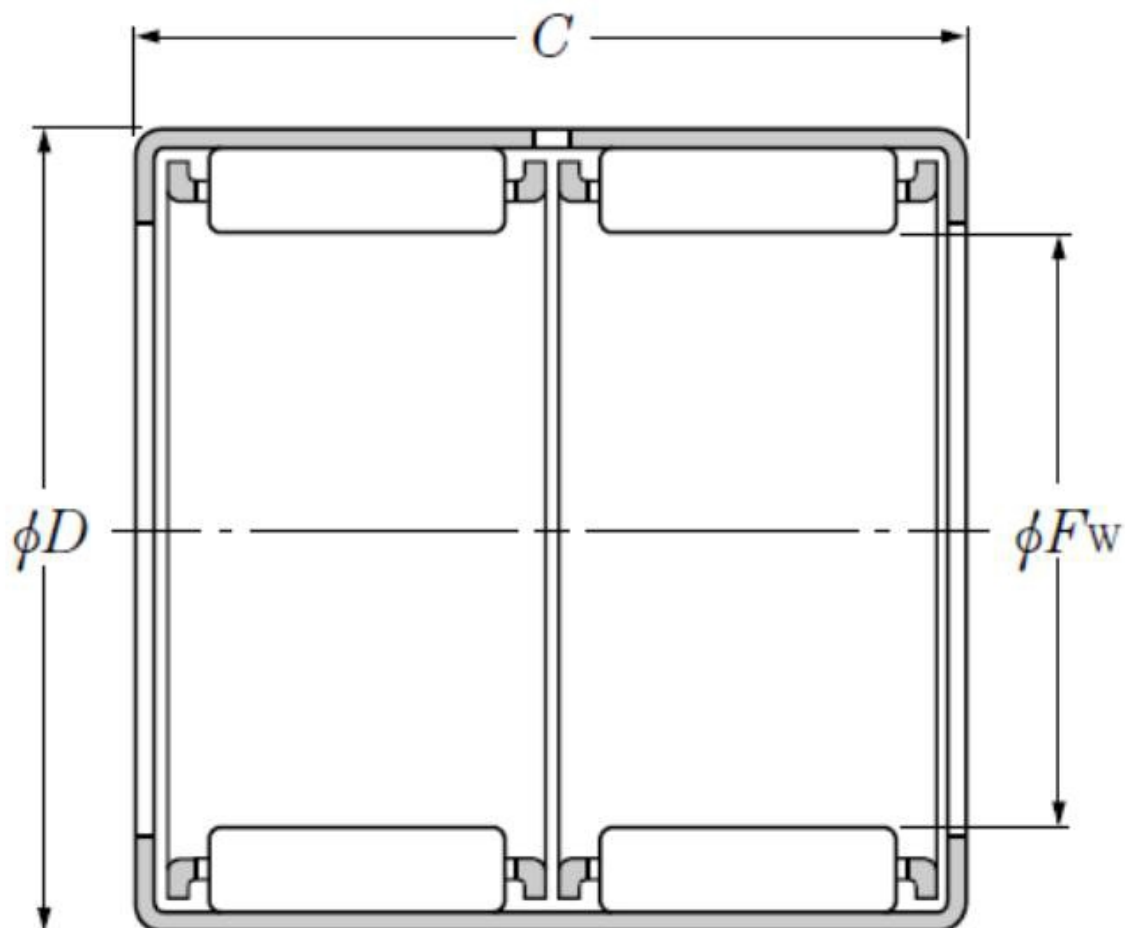


**Technisches Datenblatt**

**HK1522ZWD**

Nadelhülse, offene Enden

**Anzeigen**



**Technische Eigenschaften**

<b>Fw</b>	15 mm
<b>D</b>	21 mm
<b>C</b>	22 mm
<b>Dw</b>	2 mm
<b>Lw</b>	7,3 mm
<b>Schmierbohrungen an dem Außenring</b>	Oui/Yes
<b>k</b>	2,5 mm
<b>Innenring Referenz</b>	IR12X15X22.5
<b>Masse</b>	0,02 kg

## Produktleistung

<b>Cr</b>	12,9 kN
<b>C0r</b>	18,2 kN
<b>Nlim (Fett)</b>	11.000 U/min
<b>Nlim (Öl)</b>	16.000 U/min
<b>Min Betriebstemperatur, Tmin</b>	-20 °C
<b>Max Betriebstemperatur, Tmax</b>	120 °C
<b>Käfig charakteristische Frequenz, FTF</b>	0,44 Hz
<b>Wälzkörper charakteristische Frequenz, BPFO</b>	8,38 Hz
<b>Außenring charakteristische Frequenz, BPFO</b>	7,5 Hz
<b>Innenring charakteristische Frequenz, BPFI</b>	9,5 Hz