

# Anschlussplatten NG10 mit Lochbild nach DIN 24340 Form A und ISO 4401

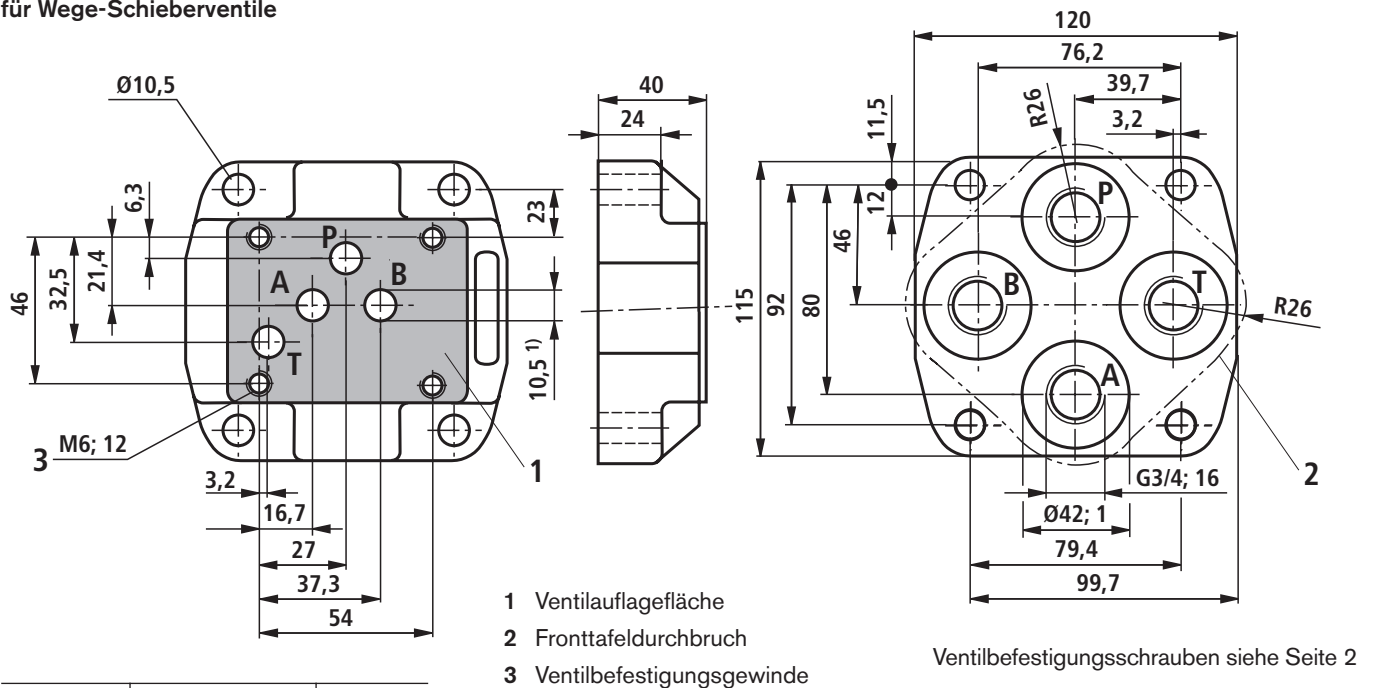
**RD 45054/10.05**  
 Ersetzt: 01.03

1/4

Nenngröße 10

**G 534/01 (G3/4)** (Nennmaße in mm)

für Wege-Schieberventile

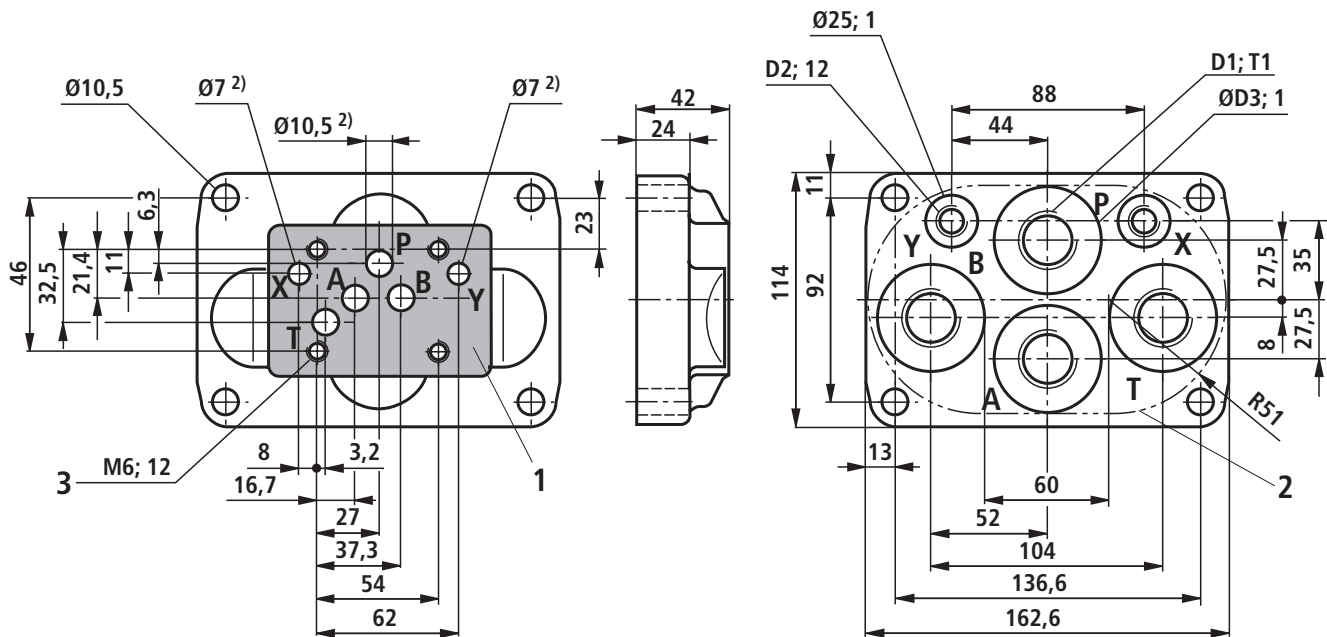


Typ	Material-Nr.	Masse in kg
G 534/01	R900467259	ca. 2,5

<sup>1)</sup> abweichend von ISO 4401 und  
DIN 24340!

## Typ G 535/01; G 535/02; G 536/01; G 536/02 (Nennmaße in mm)

für Wege-Schieberventile



Typ	Material-Nr.	Masse in kg	D1	D2	ØD3	T1	Ventilbefestigungsschrauben <sup>1)</sup> (separate Bestellung)	M <sub>A</sub> in Nm
G 535/01	R900476061	ca. 3,6	G3/4	G1/4	42	16	4 Zylinderschrauben ISO 4762 - M6 - 10.9	15,5
G 535/02	R900339376		M27x2	M14x1,5	42	16		
G 536/01	R900476059		G1	G1/4	47	18		
G 536/02	R900489146		M33x2	M14x1,5	47	18		

- 1 Ventilauflagefläche
- 2 Fronttafeldurchbruch
- 3 Ventilbefestigungsgewinde

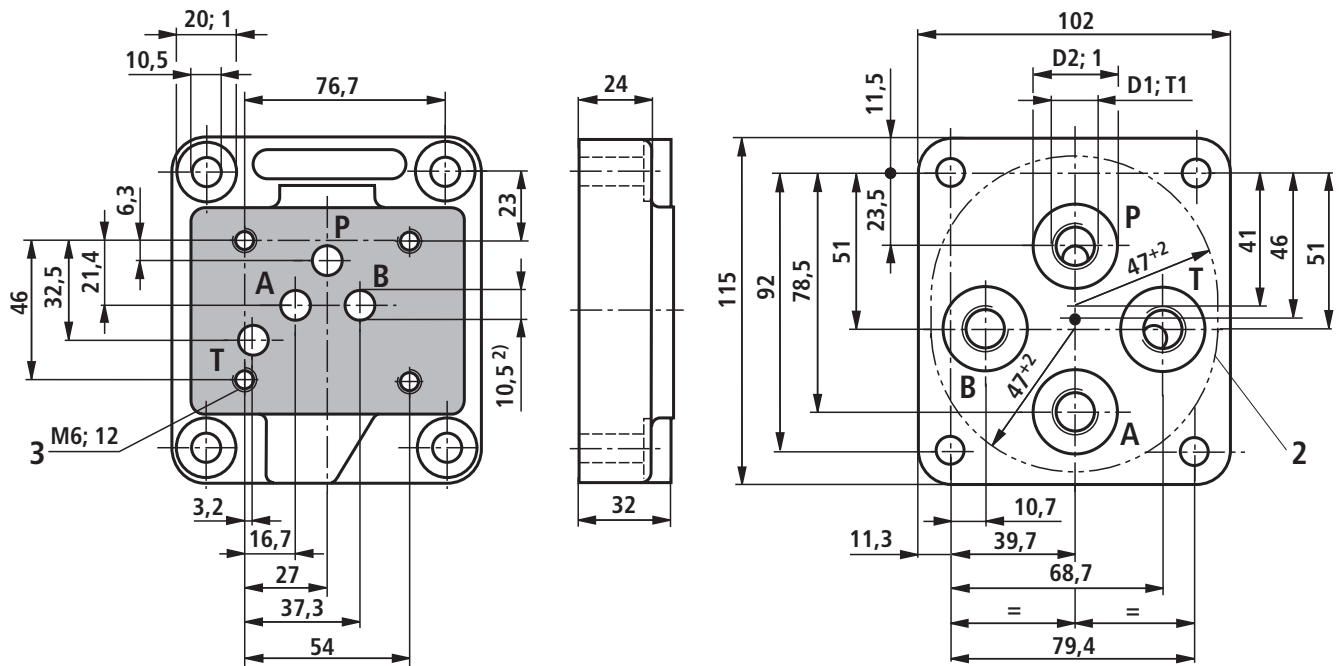
<sup>1)</sup> **Hinweis zu Ventilbefestigungsschrauben:**

Länge und Anziehdrehmoment der Ventilbefestigungsschrauben sind abhängig von den Ventiltypen und den möglicherweise vorgesehenen Zwischenplatten.

<sup>2)</sup> abweichend von ISO 4401 und DIN 24340!

## Typ G 66/01 (G3/8); G 67/01 (G1/2) (Nennmaße in mm)

für Wege-Schieberventile und Wege-Sitzventile bis 315 bar



Typ	Material-Nr.	Masse in kg	D1	ØD2	T1	Ventilbefestigungsschrauben <sup>1)</sup> (separate Bestellung)	M <sub>A</sub> in Nm
G 66/01	R900424457	ca. 2,3	G3/8	28	12	4 Zylinderschrauben ISO 4762 - M6 - 10.9	15,5
G 67/01	R900424460		G1/2	34	14		

- 1 Ventilauflagefläche
- 2 Fronttafeldurchbruch
- 3 Ventilbefestigungsgewinde

<sup>1)</sup> **Hinweis zu Ventilbefestigungsschrauben:**

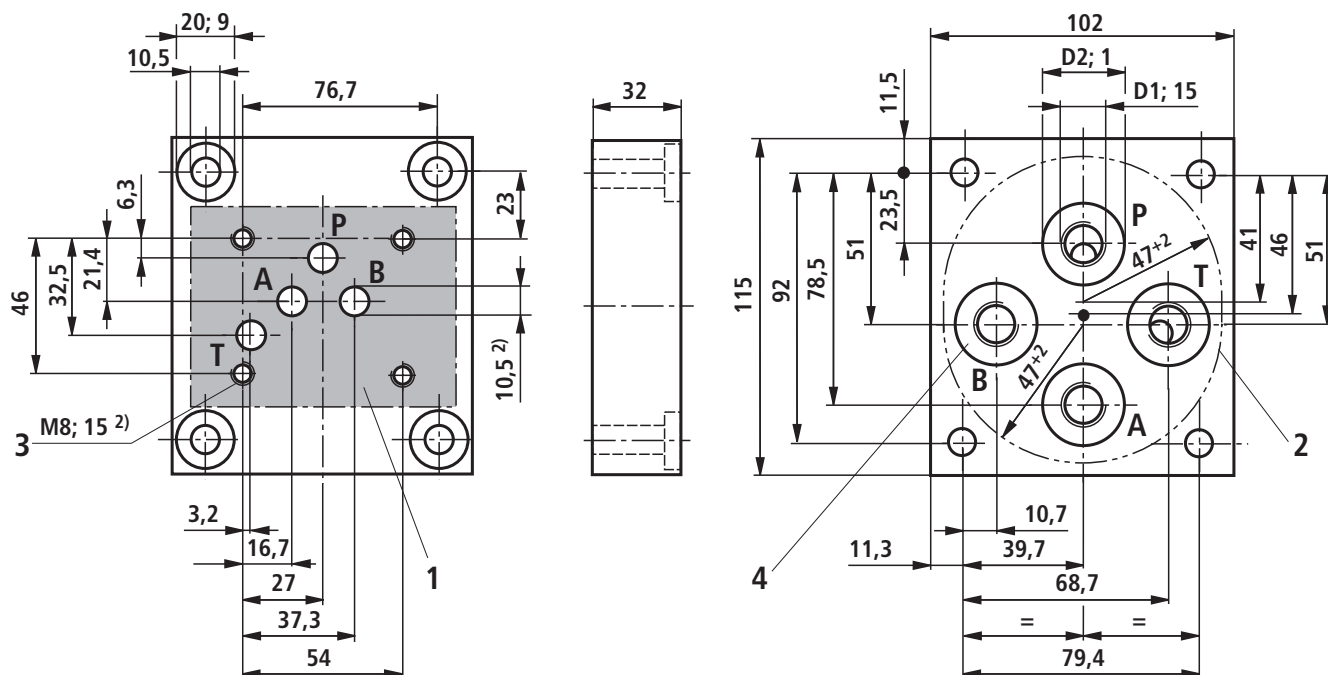
Länge und Anziehdrehmoment der Ventilbefestigungsschrauben sind abhängig von den Ventiltypen und den möglicherweise vorgesehenen Zwischenplatten.

<sup>2)</sup> abweichend von ISO 4401 und DIN 24340!

**Typ G 292/01 (G1/2); G 308/01 (G3/8); G 377/01 (G3/8); G 378/01 (G1/2) (Nennmaße in mm)**

für Wege-Sitzventile bis 630 bar

(nicht geeignet für Proportional- und Servoventile!)



Typ	Material-Nr.	Masse in kg	D1	ØD2	Ventilbefestigungsschrauben <sup>1)</sup> (separate Bestellung)	M <sub>A</sub> in Nm
G 292/01	R900424444	ca. 2,5	G1/2	34	4 Zylinderschrauben ISO 4762 - M8 - 10.9	37
G 308/01	R900422648		G3/8	28		
G 377/01	R900464300		G3/8	28		
G 378/01	R900433026		G1/2	34		

- 1 Ventilauflegefläche
- 2 Fronttafeldurchbruch
- 3 Ventilbefestigungsgewinde
- 4 Anschluss B ist bei den Anschlussplatten G 292/01 und G 308/01 **nicht** vorhanden!

<sup>1)</sup> **Hinweis zu Ventilbefestigungsschrauben:**

Länge und Anziehdrehmoment der Ventilbefestigungsschrauben sind abhängig von den Ventiltypen und den möglicherweise vorgesehenen Zwischenplatten.

<sup>2)</sup> abweichend von ISO 4401 und DIN 24340!