

C40S-0902CA010

C4000 Standard

SICHERHEITS-LICHTVORHÄNGE

SICK
Sensor Intelligence.

Abbildung kann abweichen

Bestellinformationen

Auflösung	Reichweite	Schutzfeldhöhe	Systemteil	Typ	Artikelnr.
20 mm	21 m	900 mm	Sender	C40S-0902CA010	1018621

Weitere Geräteausführungen und Zubehör → www.sick.com/C4000_Standard



Technische Daten im Detail

Merkmale

Systemteil	Sender
Auflösung	20 mm
Schutzfeldhöhe	900 mm
Reichweite	21 m
Synchronisation	Optische Synchronisation

Sicherheitstechnische Kenngrößen

Typ	Typ 4 (IEC 61496-1)
Sicherheits-Integritätslevel	SIL3 (IEC 61508) SILCL3 (EN 62061)
Kategorie	Kategorie 4 (EN ISO 13849)
Performance Level	PL e (EN ISO 13849)
PFH_D (mittlere Wahrscheinlichkeit eines Gefahr bringenden Ausfalls pro Stunde)	15 * 10 ⁻⁹ (EN ISO 13849) 43 * 10 ⁻⁹ (EN ISO 13849) 63 * 10 ⁻⁹ (EN ISO 13849)
T_M (Gebrauchsdauer)	20 Jahre (EN ISO 13849)
Sicherer Zustand im Fehlerfall	Mindestens ein OSSD befindet sich im AUS-Zustand.

Funktionen

	Funktionen	Auslieferungszustand
Wiederanlaufsperr	✓	
Schützkontrolle (EDM)	✓	
Strahlcodierung	✓	Uncodiert
Konfigurierbare Reichweite	✓	0 m ... 6 m
Sichere SICK-Gerätekommunikation über EFI	✓	

Funktionen in Verbindung mit UE402

Bypass	✓
Betriebsartenumschaltung	✓

Taktbetrieb	✓
--------------------	---

Schnittstellen

Systemanschluss	
Anschlussart	Hirschmann-Stecker M26, 12-polig
Richtung des Leitungsanschluss	Gerade
Zulässige Leitungslänge	50 m ¹⁾
Leiterquerschnitt	0,75 mm ²
Anzeigeelemente	7-Segment-Anzeige
Feldbus, industrielles Netzwerk	
Integration über EFI-Gateways	CANopen ²⁾ Ethernet PROFIBUS DP PROFIBUS PROFI-safe PROFINET PROFI-safe
Integration über Sicherheitssteuerung Flexi Soft	CANopen ³⁾ DeviceNet™ EtherCAT® EtherNet/IP™ Modbus TCP PROFIBUS DP PROFINET

¹⁾ Abhängig von Belastung, Netzteil und Leiterquerschnitt. Die angegebenen technischen Daten müssen eingehalten werden.

²⁾ Geeignete EFI-Gateways finden Sie als Zubehör im Bereich Anschluss-technik unter Module und Gateways.

³⁾ Weitere Informationen zu Flexi Soft -> www.sick.com/Flexi_Soft.

Elektrische Daten

Schutzklasse	III (IEC 61140)
Versorgungsspannung U_V	24 V DC (19,2 V ... 28,8 V) ¹⁾
Restwelligkeit	≤ 10 % ²⁾

¹⁾ Die externe Spannungsversorgung muss gemäß EN 60204-1 einen kurzzeitigen Netzausfall von 20 ms überbrücken. Geeignete Netzteile sind bei SICK als Zubehör erhältlich.

²⁾ Innerhalb der Grenzen von U_V.

Mechanische Daten

Abmessungen	Siehe Maßzeichnung
Gehäusequerschnitt	48 mm x 40 mm
Gehäusematerial	Aluminium-Strangpressprofil
Gewicht	1.960 g

Umgebungsdaten

Schutzart	IP65 (EN 60529)
Betriebsumgebungstemperatur	0 °C ... +55 °C
Lagertemperatur	-25 °C ... +70 °C
Luftfeuchtigkeit	15 % ... 95 %, nicht kondensierend
Schwingfestigkeit	5 g, 10 Hz ... 55 Hz (EN 60068-2-6)
Schockfestigkeit	10 g, 16 ms (EN 60068-2-27)

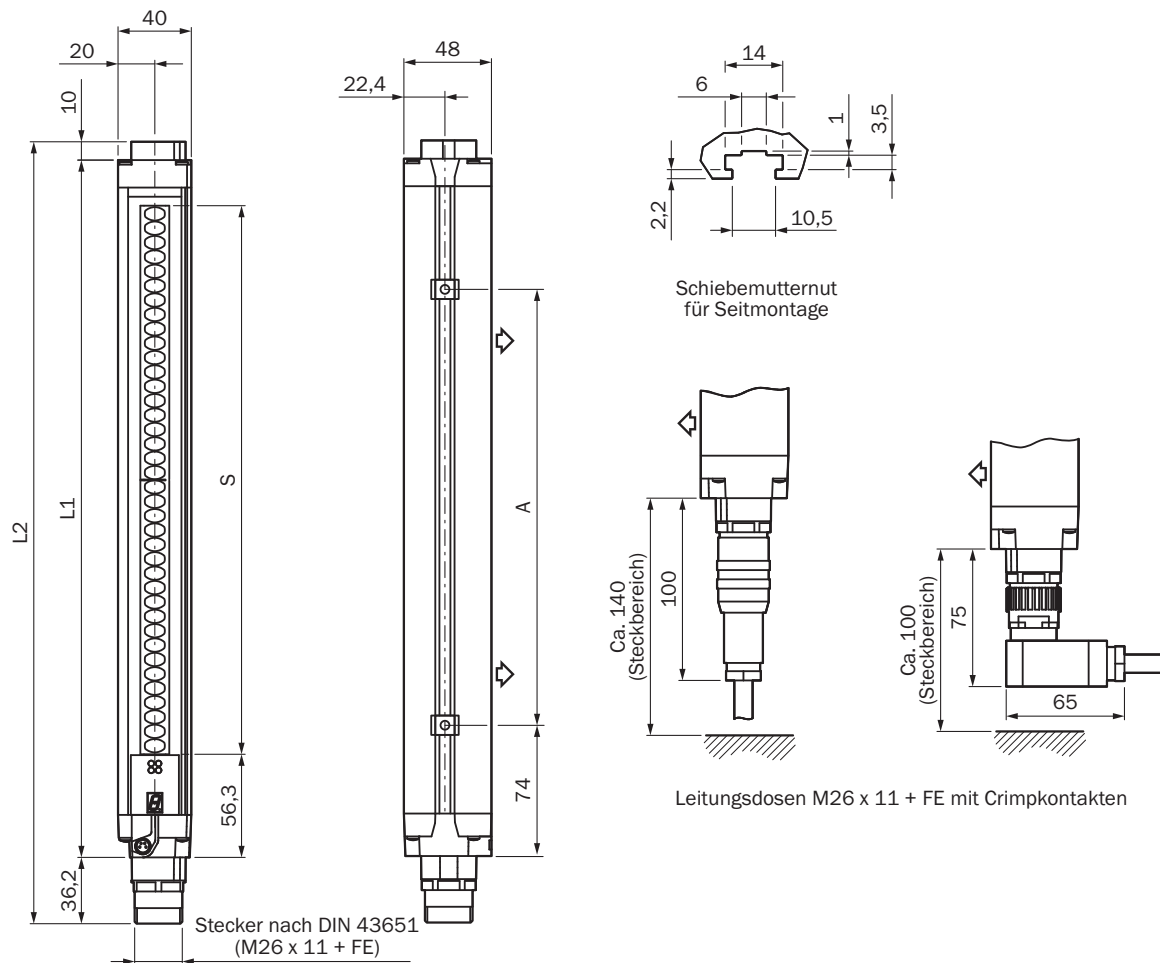
Sonstige Angaben

Wellenlänge	950 nm
--------------------	--------

Klassifikationen

ECl@ss 5.0	27272704
ECl@ss 5.1.4	27272704
ECl@ss 6.0	27272704
ECl@ss 6.2	27272704
ECl@ss 7.0	27272704
ECl@ss 8.0	27272704
ECl@ss 8.1	27272704
ECl@ss 9.0	27272704
ETIM 5.0	EC002549
ETIM 6.0	EC002549
UNSPSC 16.0901	46171620

Maßzeichnung (Maße in mm)



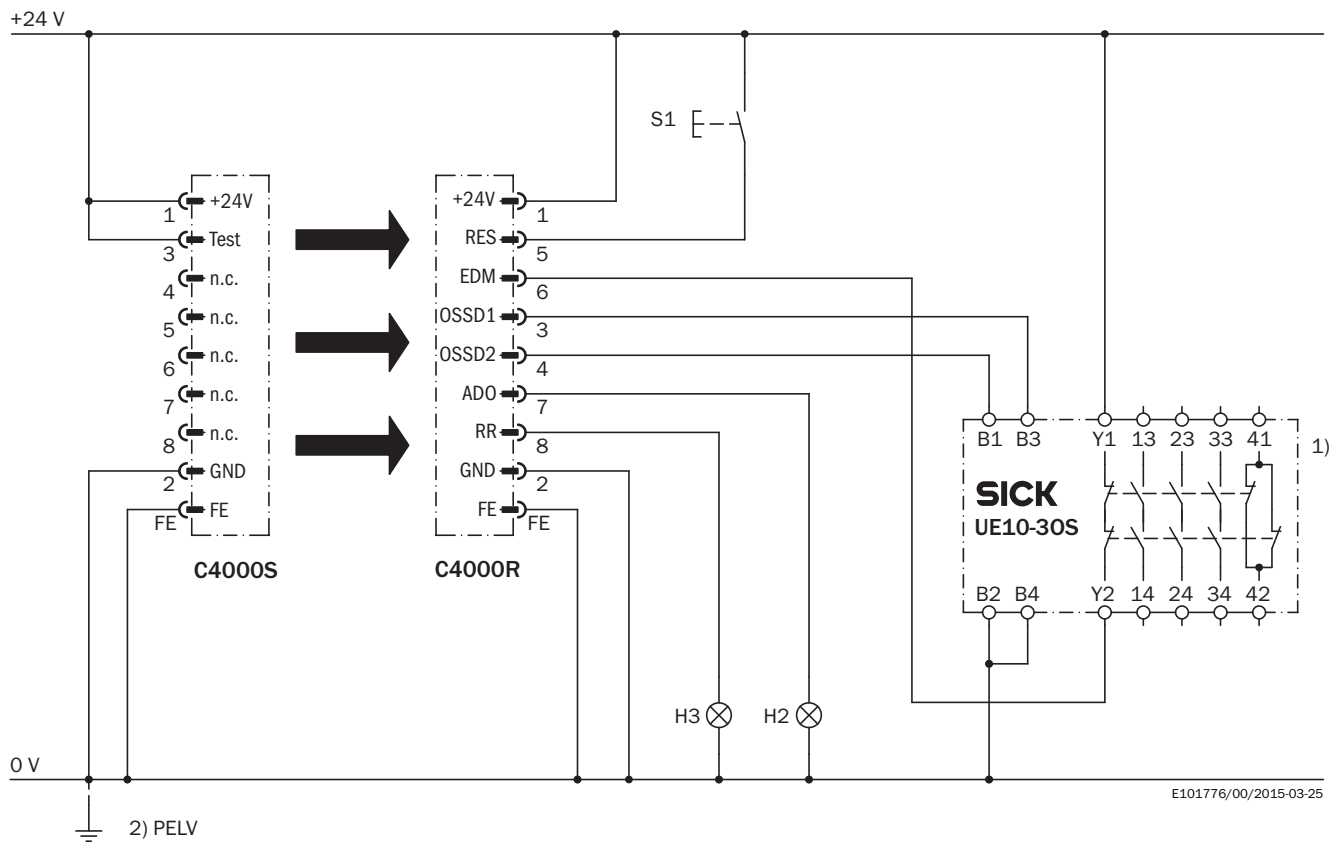
Darstellung Sender (Empfänger spiegelbildlich)

Schutzfeldhöhe S	L1	L2	A
300	381	427	224

Schutzfeldhöhe S	L1	L2	A
450	532	578	374
600	682	728	524
750	833	879	674
900	984	1.030	824
1.050	1.134	1.180	974
1.200	1.283	1.329	1.124
1.350	1.435	1.481	1.274
1.500	1.586	1.632	1.424
1.650	1.736	1.782	1.574
1.800	1.887	1.933	1.724

Schaltungsbeispiel

Sicherheits-Lichtvorhang C4000 an Sicherheitsrelais UE10-30S



Aufgabe

Anbindung eines Sicherheits-Lichtvorhanges C4000 Standard/Advanced/Palletizer/Fusion an UE10-30S.

Betriebsart: mit Wiederanlaufperre und Schützkontrolle.

Wirkungsweise

Bei freiem Lichtweg sowie fehlerfreier Ruhelage des UE10-30S blinken die gelbe LED des Empfängers und die Lampe H3. Das System ist einschaltbereit. Durch Betätigung von S1 (Taste wird betätigt und losgelassen) wird das System freigegeben. Die Ausgänge OSSD1 und OSSD2 führen Spannung, das UE10-30S wird eingeschaltet. Wenn ein oder mehr Lichtstrahlen unterbrochen werden, dann schalten die Ausgänge OSSD1 und OSSD2 das UE10-30S ab.

Fehlerbetrachtung

Querschlüsse und Kurzschlüsse der OSSDs werden erkannt und führen zum Sperrzustand (Lock-out). Das Fehlverhalten des UE10-30S wird erkannt. Die Abschaltfunktion bleibt erhalten. Die Manipulation (Festklemmen) der Taste S1 verhindert die Freigabe der Ausgangskreise. Bei Verschmutzung leuchtet die Lampe H2 (parametrierbar).

Bemerkungen






¹⁾ Ausgangskreise: Diese Kontakte sind in die Steuerung so einzubinden, dass bei geöffnetem Ausgangskreis der Gefahr bringende Zustand aufgehoben wird. Bei den Kategorien 4 und 3 muss diese Einbindung zweikanalig (x-, y-Pfade) erfolgen. Das einkanalige Einfügen in die Steuerung (z-Pfad) ist nur bei einkanaliger Steuerung und unter Berücksichtigung der Risikoanalyse möglich.

²⁾ PELV gemäß den Anforderungen von EN 60204-1 / 6.4

Beachten Sie die Betriebsanleitungen der eingebundenen Geräte.

Empfohlenes Zubehör

Weitere Geräteausführungen und Zubehör → www.sick.com/C4000_Standard

	Kurzbeschreibung	Beschreibung	Typ	Artikelnr.
Befestigungswinkel und -platten				
	4 Stück, Befestigungssatz 1, Haltewinkel, starr, L-förmig, inklusive Befestigungsschrauben und Unterlegscheiben		BEF-3WNGBAST4	7021352
Klemm- und Ausrichthalterungen				
	4 Stück, Befestigungssatz 6, Seithalterung, schwenkbar, Zinkdruckguss		BEF-1SHABAZN4	2019506
	4 Stück, Omega-Halterung, schwenkbar, fixierbar mit nur einer Schraube, zur Befestigung am Swivel Mount		BEF-2SMMEAAL4	2044847
	4 Stück, Befestigungssatz 2, schwenkbar, Swivel Mount, Polyamid PA6		BEF-2SMMEA KU4	2019659
Steckverbinder und Leitungen				
	Kopf A: Dose, M26, 12-polig, gerade Kopf B: loses Leitungsende Leitung: PVC, ungeschirmt, 5 m Ohne EFI: Pin 9 und 10 sind nicht belegt		DOL-0610G05M075KM1	2046888
	Kopf A: Dose, M26, 12-polig, gerade Kopf B: loses Leitungsende Leitung: PVC, ungeschirmt, 10 m Ohne EFI: Pin 9 und 10 sind nicht belegt		DOL-0610G10M075KM1	2046889
	Kopf A: Dose, M26, 12-polig, gerade Kopf B: loses Leitungsende Leitung: PVC, ungeschirmt, 5 m		DOL-0612G05M075KM0	2022545
	Kopf A: Dose, M26, 12-polig, gerade Kopf B: loses Leitungsende Leitung: PVC, ungeschirmt, 10 m		DOL-0612G10M075KM0	2022547
	Kopf A: Dose, M26, 12-polig, gerade Kopf B: loses Leitungsende Leitung: PVC, ungeschirmt, 15 m		DOL-0612G15M075KM0	2022548
	Kopf A: Dose, M26, 12-polig, gerade Kopf B: loses Leitungsende Leitung: PVC, ungeschirmt, 20 m		DOL-0612G20M075KM0	2022549

	Kurzbeschreibung	Beschreibung	Typ	Artikelnr.
	Kopf A: Dose, M26, 12-polig, gerade Leitung: ungeschirmt 12 Crimp-Kontakte beiliegend		DOS-0612G000GA3KM0	6020757
	Kopf A: Dose, M26, 12-polig, gewinkelt Leitung: ungeschirmt 12 Crimp-Kontakte beiliegend		DOS-0612W000GA3KM0	6020758
	Kopf A: Stecker, M26, 12-polig, gerade Leitung: ungeschirmt 12 Crimp-Kontakte beiliegend		STE-0612G000GA3KM0	6021191
	Kopf A: Stecker, M26, 12-polig, gewinkelt Leitung: ungeschirmt 12 Crimp-Kontakte beiliegend		STE-0612W000GA3KM0	6021192
	Kopf A: Stecker, M8, 4-polig, gerade Kopf B: Stecker, USB-A, gerade Leitung: PVC, ungeschirmt, 2 m		DSL-8U04G02M025KM1	6034574
	Kopf A: Stecker, M8, 4-polig, gerade Kopf B: Stecker, USB-A, gerade Leitung: PVC, ungeschirmt, 10 m		DSL-8U04G10M025KM1	6034575
Ausrichthilfen				
	Laser-Ausrichthilfe für verschiedene Sensoren, Laserklasse 2 (IEC 60825): Nicht in den Strahl blicken!		AR60	1015741
	Adapter AR60 für Gehäusequerschnitt 48 mm x 40 mm		Adapter AR60, 48x40	4032461
	Adapter AR60 für Gehäusequerschnitt 48 mm x 40 mm in PU3H-Gerätesäule		Adapter AR60, 48x40, PU3H	4056731
Optiktücher				
	Tuch zum Reinigen optischer Oberflächen		Optiktuch	4003353
Schaltgeräte				
		UE402	UE402	1023577
Reiniger				
	Kunststoffreiniger und -pflege, antistatisch, 0,5 Liter		Kunststoffreiniger	5600006

SICK AUF EINEN BLICK

SICK ist einer der führenden Hersteller von intelligenten Sensoren und Sensorlösungen für industrielle Anwendungen. Ein einzigartiges Produkt- und Dienstleistungsspektrum schafft die perfekte Basis für sicheres und effizientes Steuern von Prozessen, für den Schutz von Menschen vor Unfällen und für die Vermeidung von Umweltschäden.

Wir verfügen über umfassende Erfahrung in vielfältigen Branchen und kennen ihre Prozesse und Anforderungen. So können wir mit intelligenten Sensoren genau das liefern, was unsere Kunden brauchen. In Applikationszentren in Europa, Asien und Nordamerika werden Systemlösungen kundenspezifisch getestet und optimiert. Das alles macht uns zu einem zuverlässigen Lieferanten und Entwicklungspartner.

Umfassende Dienstleistungen runden unser Angebot ab: SICK LifeTime Services unterstützen während des gesamten Maschinenlebenszyklus und sorgen für Sicherheit und Produktivität.

Das ist für uns „Sensor Intelligence.“

WELTWEIT IN IHRER NÄHE:

Ansprechpartner und weitere Standorte → www.sick.com