

Einweglichtschranke

ZW6003 LASER

Bestellnummer



- Einstellbarer Fokus
- Reichweite: 60 m

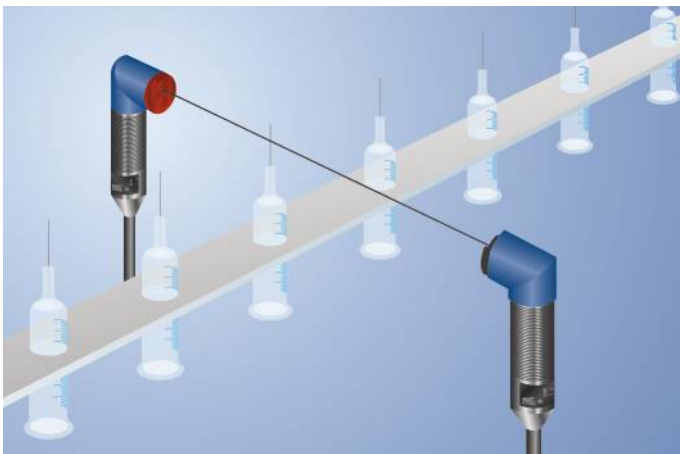
Technische Daten

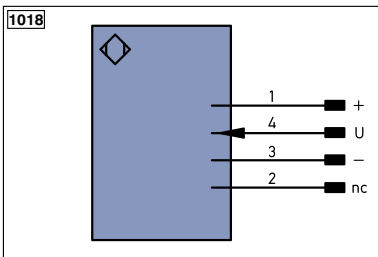
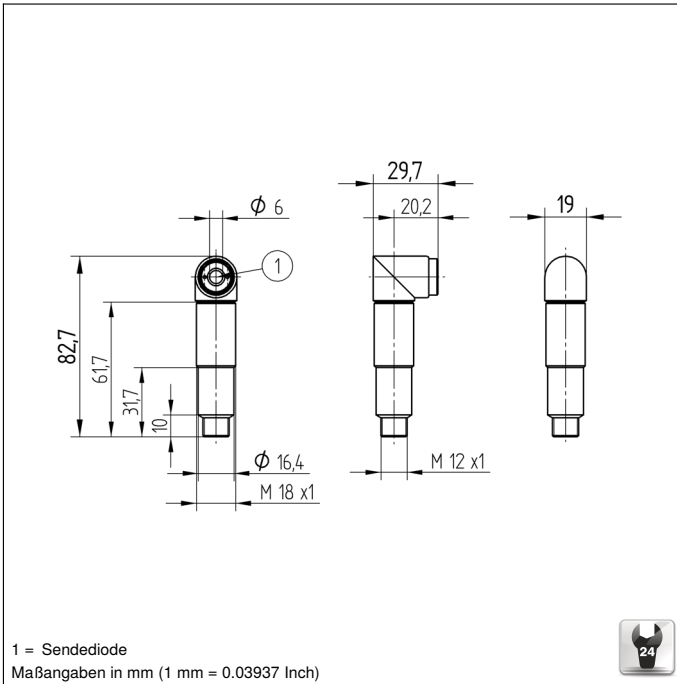
Optische Daten	
Reichweite	60000 mm
Lichtart	Laser (rot)
Wellenlänge	655 nm
Lebensdauer (Tu = +25 °C)	100000 h
Laserkategorie (EN 60825-1)	2
Strahldivergenz	0,5 mrad
Elektrische Daten	
Sensortyp	Sender
Versorgungsspannung	10...30 V DC
Stromaufnahme (Ub = 24 V)	< 15 mA
Temperaturdrift	< 10 %
Temperaturbereich	-25...60 °C
Verpolungssicher	ja
Schutzklasse	III
FDA Accession Number	0820361-000
Mechanische Daten	
Gehäusematerial	Edelstahl
Vollverguss	ja
Schutzart	IP67
Anschlussart	M12 × 1; 4-polig
Anschlussbild-Nr.	1018
Passende Anschluss technik-Nr.	2
Passende Befestigungstechnik-Nr.	150

Passender Empfänger

ZW600NCT3
ZW600PCT3

Diese Einweglichtschranken sind für den Einsatz in Industrieumgebungen bestens geeignet: Durch ihre hohe Reichweite arbeiten sie selbst in extrem schmutziger Umgebung mit hoher Funktionssicherheit. Über den Testeingang kann ein Funktionstest durchgeführt werden.



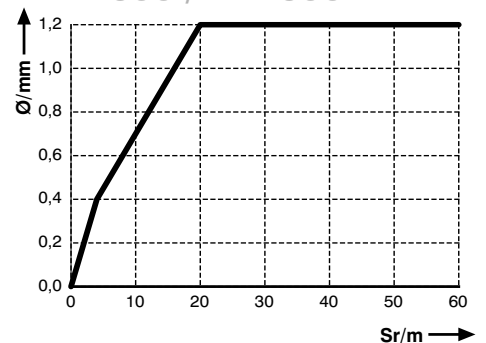


Symbolerklärung			
+	Versorgungsspannung +	PT	Platin-Messwiderstand
-	Versorgungsspannung 0 V	nc	nicht angeschlossen
~	Versorgungsspannung (Wechselspannung)	U	Testeingang
A	Schaltausgang Schließer (NO)	Ü	Testeingang invertiert
Ä	Schaltausgang Öffner (NC)	W	Triggereingang
V	Verschmutzungs-/Fehlerausgang (NO)	W-	Bezugsmasse/Triggereingang
Ṽ	Verschmutzungs-/Fehlerausgang (NC)	O	Analogausgang
E	Eingang analog oder digital	O-	Bezugsmasse/Analogausgang
T	Teach-in-Eingang	BZ	Blockabzug
Z	Zeitverzögerung (Aktivierung)	AMV	Ausgang Magnetventil/Motor
S	Schirm	a	Ausgang Ventilsteuerung +
RxD	Schnittstelle Empfangsleitung	b	Ausgang Ventilsteuerung 0 V
TxD	Schnittstelle Sendeleitung	SY	Synchronisation
RDY	Bereit	SY-	Bezugsmasse/Synchronisation
GND	Masse	E+	Empfänger-Leitung
CL	Takt	S+	Sendeleitung
E/A	Eingang/Ausgang programmierbar	±	Erdung
	IO-Link	SrR	Schaltabstandsreduzierung
PoE	Power over Ethernet	Rx+/-	Ethernet Empfangsleitung
IN	Sicherheitseingang	Tx+/-	Ethernet Sendeleitung
OSSD	Sicherheitsausgang	Bus	Schnittstellen-Bus A(+)/B(-)
Signal	Signalausgang	La	Sendelicht abschaltbar
Bl..D +/-	Ethernet Gigabit bidirekt. Datenleitung (A-D)	Mag	Magnetansteuerung
EN0..5422	Encoder 0-Impuls 0/Ü (TTL)	RES	Bestätigungseingang
		EDM	Schützkontrolle
		EN0..5422	Encoder A/Ä (TTL)
		EN0..5422	Encoder B/B (TTL)
		ENa	Encoder A
		ENb	Encoder B
		AMIN	Digitalausgang MIN
		AMAX	Digitalausgang MAX
		AOk	Digitalausgang OK
		SY In	Synchronisation In
		SY OUT	Synchronisation OUT
		OLt	Lichtstärkeausgang
		M	Wartung
		rsv	reserviert
			Adernfarben nach DIN IEC 757
		BK	schwarz
		BN	braun
		RD	rot
		OG	orange
		YE	gelb
		GN	grün
		BU	blau
		VT	violett
		GY	grau
		WH	weiß
		PK	rosa
		GNYE	grüngelb

Kleinstes erkennbares Teil

Bezogen auf Abstand Sender/Empfänger

ZD 600 / ZW 600



Sr = Schaltabstand

Ø = Durchmesser, kleinstes erkennbares Teil

