

Uchwyty pałkowe, forma B

Opis artykułu/ilustracje produktu

19"



Opis

Materiał:

Poprzeczka uchwytu – aluminium.

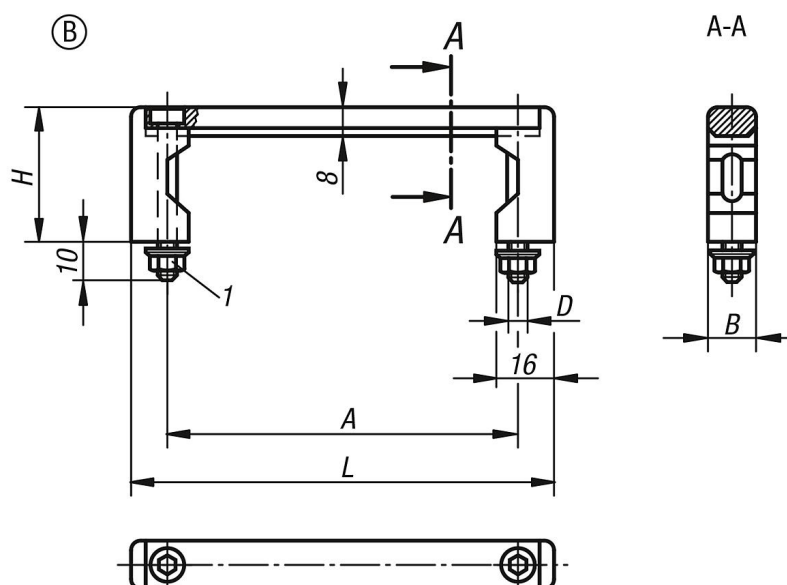
Wsporniki – poliamid wzmocniony granulatem szklanym.

Wersja:

Poprzeczka uchwytu matowana i anodowana na kolor naturalny lub czarny.

Wsporniki półmatowe o delikatnej strukturze, czarne.

Rysunki



Przegląd artykułów

Uniwersalne uchwyty do przyrządów

Nr Zamówienia	Forma	Kolor korpusu	A	B	D	H	L	Nośność N
K0216.055101	B	czarny	55	12	M5	40	75	1000
K0216.088101	B	czarny	88	12	M5	40	108	1000
K0216.100101	B	czarny	100	12	M5	40	120	1000
K0216.120101	B	czarny	120	12	M5	40	140	1000
K0216.180101	B	czarny	180	12	M5	40	200	1000
K0216.235101	B	czarny	235	12	M5	40	255	1000
K0216.055103	B	naturalny	55	12	M5	40	75	1000
K0216.088103	B	naturalny	88	12	M5	40	108	1000
K0216.100103	B	naturalny	100	12	M5	40	120	1000
K0216.120103	B	naturalny	120	12	M5	40	140	1000
K0216.180103	B	naturalny	180	12	M5	40	200	1000

Uchwyty pałkowe, forma B

Przegląd artykułów

Nr Zamówienia	Forma	Kolor korpusu	A	B	D	H	L	Nośność N
K0216.235103	B	naturalny	235	12	M5	40	255	1000