

## Positioneringsbussen • voor arretergrendels en arreterbouten

22110.0466



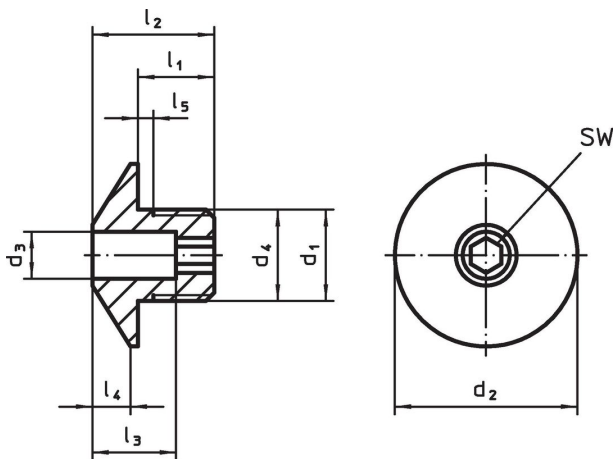
### Productbeschrijving

Positioneringsbussen zijn geschikt voor indexsplunjers en indexbouten.  
Geringe slijtage dankzij geharde loopbal.


### Materiaal

- staal, gehard, gezwart

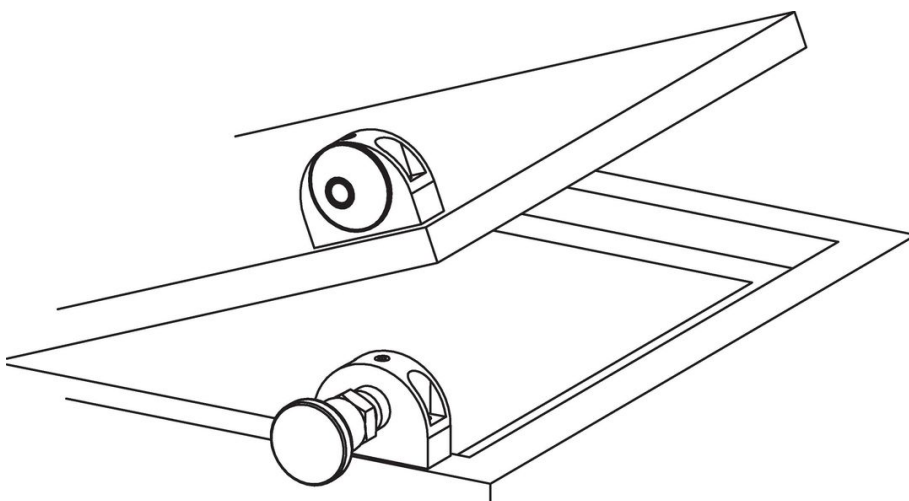
### Tekening



### Bestelinformatie

d <sub>1</sub>	d <sub>3</sub> +0,1	d <sub>2</sub>	d <sub>4</sub> -0,05	Afmetingen					voor pen [mm]	SW [mm]	 [g]	Artikelnr.
				l <sub>1</sub>	l <sub>2</sub>	l <sub>3</sub>	l <sub>4</sub>	l <sub>5</sub> +0,5				
[mm]												
Staal												
M12 x 1,5	6,2	24	12	10	16	11	5	1,5	6	4	16	22110.0466

### Toepassingsvoorbeeld



## Voldoet

### Conform RoHS

Bevat lood - voldoet aan uitzonderingen 6a / 6b / 6c

### Bevat SVHC stoffen >0,1% w/w

Bevat lood - SVHC-lijst per 14.06.2023

### Bevat propositie 65 stoffen



Lood kan kanker en reproductieve schade veroorzaken door blootstelling  
<https://www.P65Warnings.ca.gov/>

### Vrij van conflictmineralen

Dit product bevat geen stoffen die worden aangeduid als conflictmineralen" zoals tantaal, tin, goud of wolfram uit de Democratische Republiek Congo of aangrenzende landen."