

Vis à œil · DIN 444, forme B, qualité 8.8 version de précision
22980.0108



Description produit

Les vis à œil "de précision" sont supérieures en qualité et classe d'acier aux vis à œil comprises dans la norme DIN . Le filetage est roulé - le diamètre de tige correspond au diamètre roulé. Les faces de la cote -s- sont usinées.
Tolérance d'alésage $d_2 = H7$.

Matières

- acier traité, qualité 8.8, noir

Plus d'informations

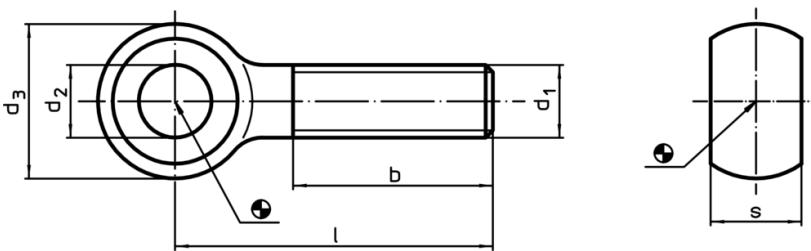
Références

Moments de serrage - se reporter à la fiche de renseignements techniques -

Autres produits

- Vis à œil, DIN 444, forme B

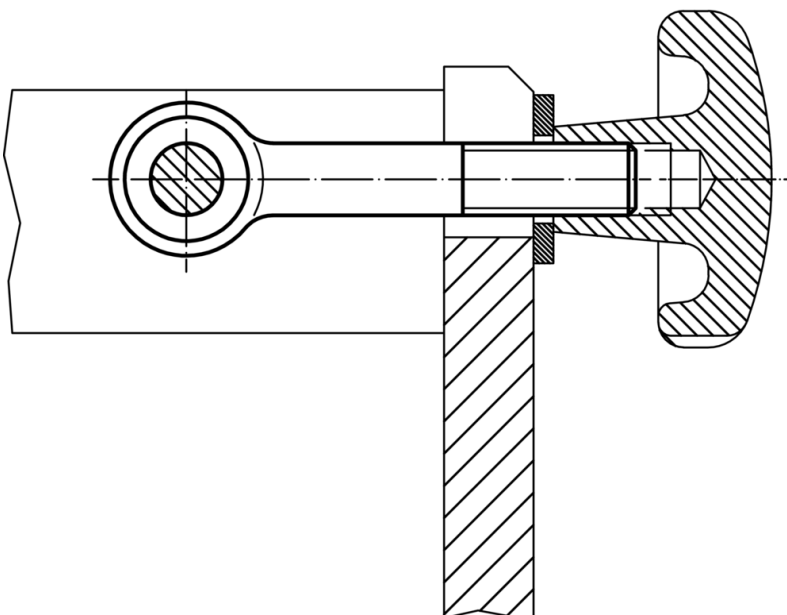
Plan



Informations détaillées

d ₁	l	Dimensions				s	[g]	Référence article
		d ₂ H7 [mm]	d ₃	b	-0,2			
M10	100	10	20	26	12	62	22980.0108	

Exemple d'application



Conformité

Conforme à la directive RoHS

Conforme à la directive 2011/65/CE et à la directive 2015/863

Ne contient pas de substances SVHC

Pas de substances SVHC avec une teneur supérieure à 0,1% m/m – Liste SVHC [REACH] au 10.06.2022

Ne contient pas de substances de la Proposition 65

Aucune des substances de la Proposition 65 présente
<https://www.P65Warnings.ca.gov/>

Ne contient pas de minerais de la guerre

Ce produit ne contient pas de substances classées comme "minerais de la guerre" telles que le tantale, l'étain, l'or ou le wolfram provenant de République démocratique du Congo ou de pays frontaliers.