

Écrous en T • rhombus

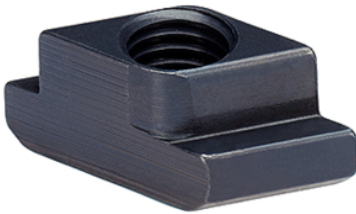
23020.0680

Description produit

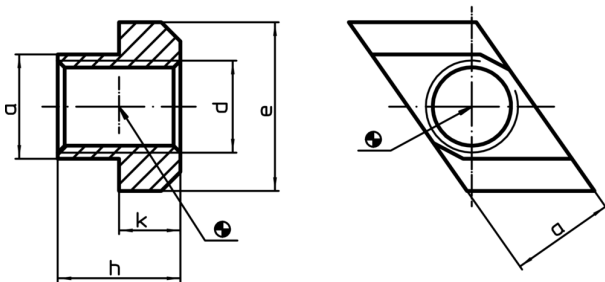
Les écrous en T « losange » ne doivent pas être insérés dans la longueur, mais directement dans la rainure.

Matières

- acier traité, bruni



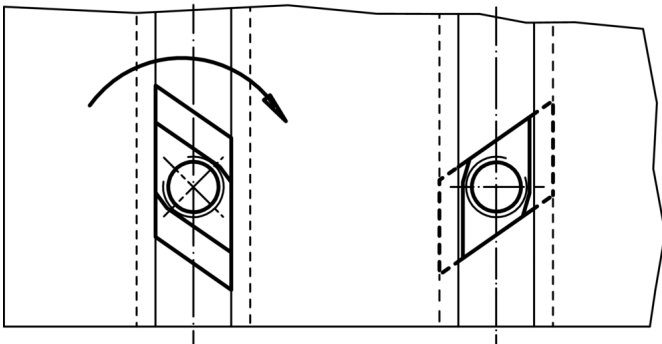
Plan



Informations détaillées

Dimension de la rainure en T [mm]	Dimensions					Référence article	
	d	a	e	h	k		
18	M16	17,6	28	20	10	46	23020.0680

Exemple d'application



Conformité

Conforme à la directive RoHS

Conforme à la directive 2011/65/CE et à la directive 2015/863

Ne contient pas de substances SVHC

Pas de substances SVHC avec une teneur supérieure à 0,1% m/m – Liste SVHC [REACH] au 10.06.2022

Ne contient pas de substances de la Proposition 65

Aucune des substances de la Proposition 65 présente

<https://www.P65Warnings.ca.gov/>

Ne contient pas de minerais de la guerre

Ce produit ne contient pas de substances classées comme "minerais de la guerre" telles que le tantale, l'étain, l'or ou le wolfram provenant de République démocratique du Congo ou de pays frontaliers.