

Zeskantmoeren met kraag • DIN 6331 (hoogte 1,5 d) 23080.0110



Productbeschrijving

De zeskantmoeren met kraag (flensmoeren) worden vervaardigd conform DIN 6331.

Materiaal

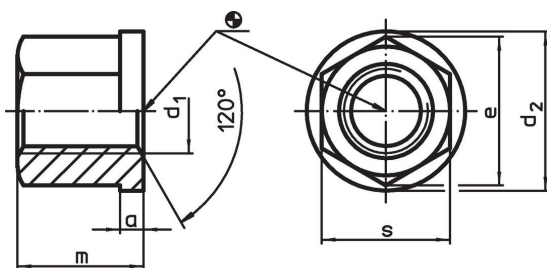
- RVS 1.4305

Meer informatie

Verwijzingen

Aandraaimomenten en sterktes, zie appendix - Technische gegevens -

Tekening

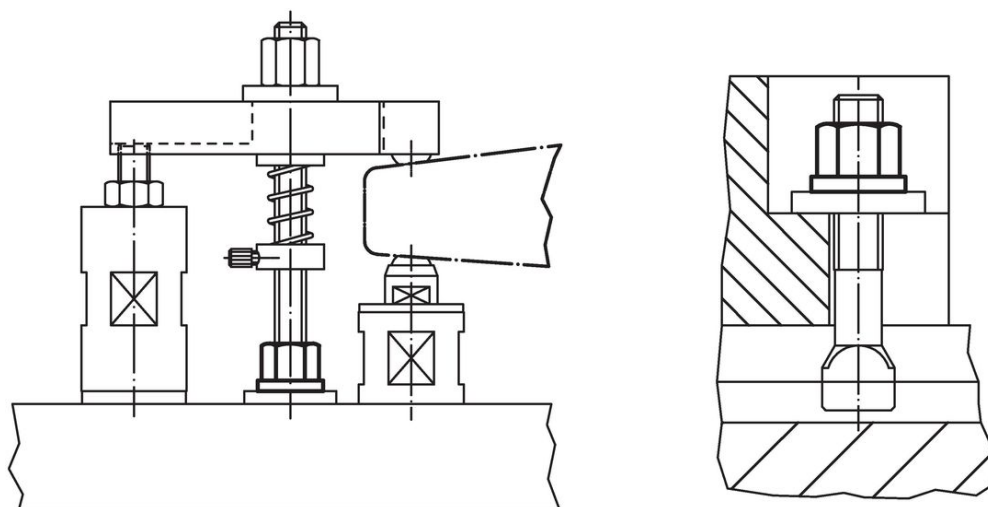


Bestelinformatie

d ₁	a	d ₂	Afmetingen			[g]	Artikelnr. ¹⁾
			e	m	s		
[mm]							
Roestvast staal							
M10	4	22	18,5	15	17	25	23080.0110

¹⁾ DIN standaard geldt niet voor dit materiaal

Toepassingsvoorbeeld



Voldoet

Conform RoHS

Voldoet aan Richtlijn 2011/65/EU en richtlijn 2015/863

Bevat geen SVHC stoffen

Bevat geen SVHC-stoffen met meer dan 0,1% w/w - SVHC-lijst per 14.06.2023.

Bevat geen propositie 65 stoffen

Geen propositie 65 stoffen inbegrepen

<https://www.P65Warnings.ca.gov/>

Vrij van conflictmineralen

Dit product bevat geen stoffen die worden aangeduid als "conflictmineralen" zoals tantaal, tin, goud of wolfram uit de Democratische Republiek Congo of aangrenzende landen."