

**Staffe • con ganaschia morbida intercambiabile**

23190.0060



**Descrizione prodotto**

Per il serraggio di componenti sensibili  
La ganaschia morbida in ottone o plastica protegge dai danni il pezzo da lavorare.

**Materiale**

**Ganaschia morbida**  
• Ottone

**Assemblaggio**

Le ganasche morbide sono montabili e smontabili per mezzo di due viti, in dotazione.

**Disegno**

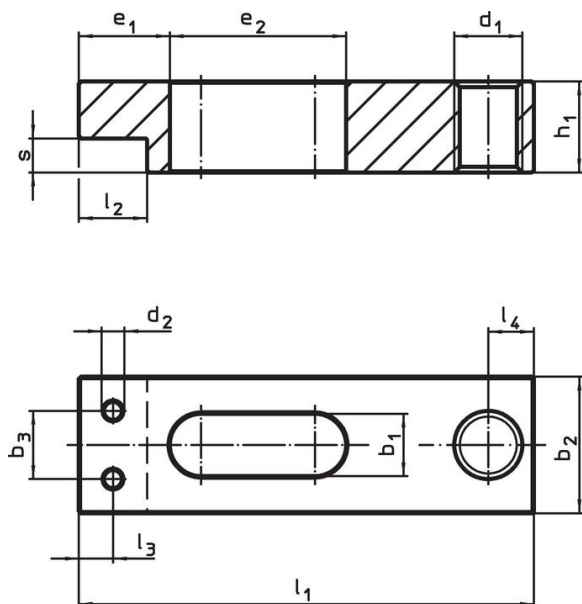


fig. 1

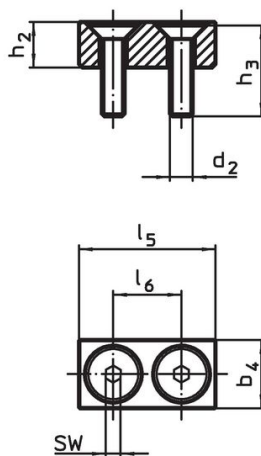


fig. 2

**Caratteristiche**

Dimensione nominale	Dimensioni						SW	max.		Codice
b <sub>1</sub> +0,5 [mm]	b <sub>4</sub>	d <sub>2</sub>	h <sub>2</sub>	h <sub>3</sub>	l <sub>5</sub>	l <sub>6</sub>	[mm]	[°C]	[g]	
<b>Ganaschia morbida in ottone – Fig. 2</b>										
5,5	6	M2	4	8	12	6	1,3	250	3,9	23190.0060

## Esempio di applicazione



## Conformità

### Conforme alla normativa RoHS

Contiene piombo - conforme alle eccezioni 6a / 6b / 6c.

### Contiene sostanze SVHC >0,1% p/p

Contiene piombo - elenco SVHC [REACH] aggiornato al 14.06.2023.

### Contiene sostanze della Proposition 65



L'esposizione al piombo può causare cancro e danni riproduttivi  
<https://www.P65Warnings.ca.gov/>

### Privo di minerali di conflitto

Questo prodotto non contiene sostanze designate come "minerali da conflitto" come tantalio, stagno, oro o tungsteno della Repubblica Democratica del Congo o dei paesi limitrofi.