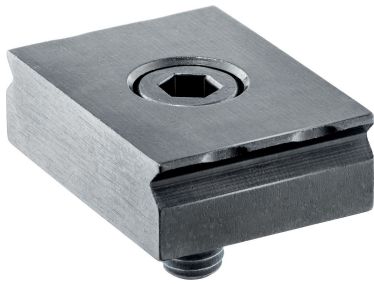


Szczęki mocujące 23290.0103



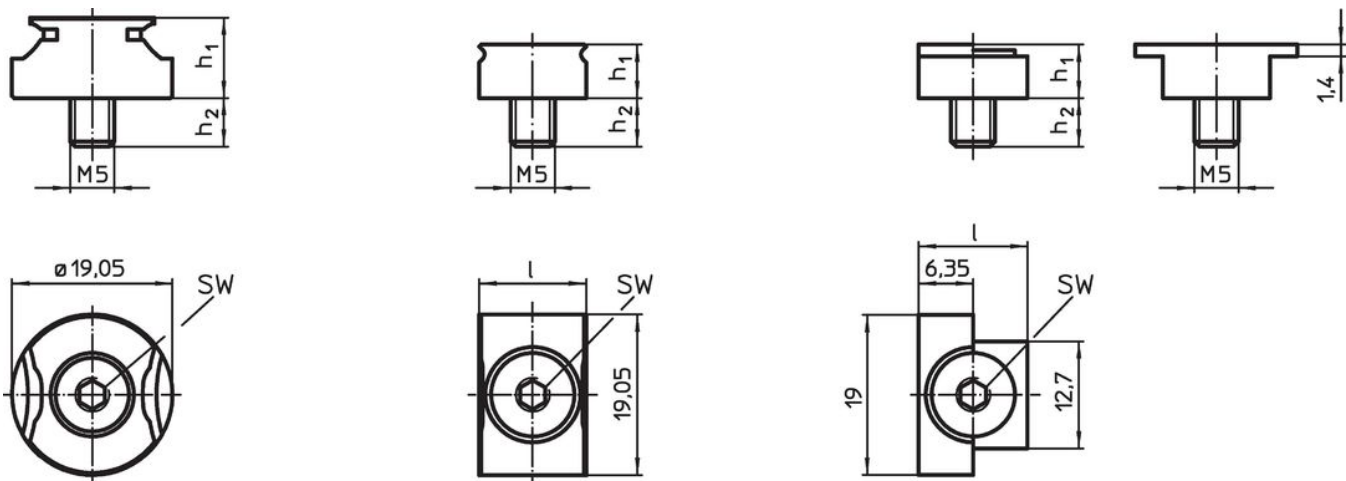
Opis produktu

Szczęki mocujące zaprojektowane są do montażu w uchwytach mocujących i osprzęcie. Do montażu wystarczy otwór gwintowany lub nakrętka. Ostre krawędzie w szczękach mocujących powodują pewne trzymanie elementu obrabianego i zapobiegają poprzecznym i poziomym ruchom elementu. Szczęka "stop" może być użyta do pozycjonowania elementu obrabianego.

Materiał

- Stal utwardzana, oksydowana

Rysunek



rysunek 1

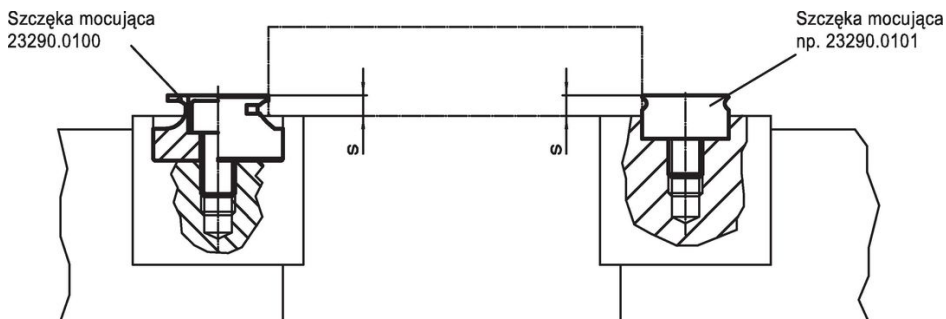
rysunek 2

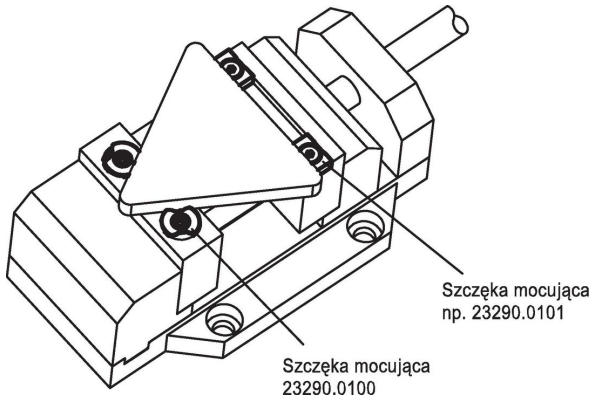
rysunek 3

Informacje do zamówienia

| l | h ₁ | Wymiary | | s | SW | [g] | Nr art. |
|------------------------------|----------------|----------------|---|---------|----|-----|------------|
| | | h ₂ | ~ | | | | |
| [mm] | | | | | | | |
| szczęka mocująca – rysunek 2 | | | | | | | |
| 25,4 | 7,92 | 8,1 | ~ | 1,5 – 3 | 3 | 31 | 23290.0103 |

Przykład aplikacji





Zgodność

Zgodny z RoHS

Zgodny zgodnie z Dyrektywą 2011/65/UE i Dyrektywą 2015/863

Nie zawiera substancji SVHC

Brak substancji SVHC o zawartości powyżej 0,1% mas. – lista SVHC z 14.06.2023.

Nie zawiera substancji Propozycji 65

Nie zawiera substancji z rozporządzenia Proposition 65.

<https://www.P65Warnings.ca.gov/>

Wolny od minerałów konfliktu

Ten produkt nie zawiera żadnych substancji oznaczonych jako „minerały konfliktu”, takich jak tantal, cyna, złoto lub wolfram z Demokratycznej Republiki Konga lub krajów sąsiednich.