

## Manovelle • DIN 468 a gomito con quadro DIN 79

24330.0260



### Descrizione prodotto

Ghisa rettificata e sabbiata con mozzo lavorato

### Materiale

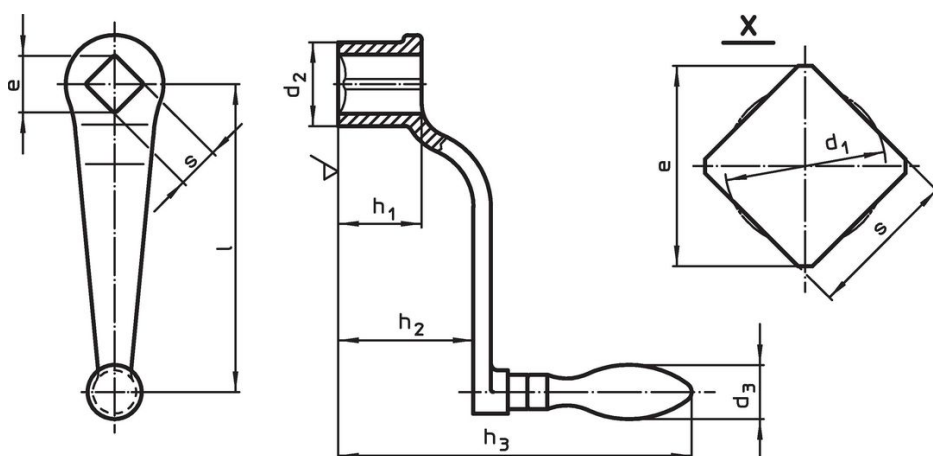
#### Impugnatura

- Acciaio tornito, zincato e passivato

#### Corpo manovella

- Ghisa sferoidale, plastificata, nera

### Disegno



### Caratteristiche

l	s H11	e min.	Dimensioni					d <sub>3</sub> Ø corrisp. [mm]	[g]	Codice
			d <sub>1</sub> [mm]	d <sub>2</sub>	h <sub>1</sub>	h <sub>2</sub> ~	h <sub>3</sub>			
<b>Con impugnatura girevole EH 24460., DIN 98</b>										
200	19	25,2	20	44	44	78	202	28	1083	24330.0260

### Conformità

#### Conforme alla normativa RoHS

Contiene piombo - conforme alle eccezioni 6a / 6b / 6c.

#### Contiene sostanze SVHC >0,1% p/p

Contiene piombo - elenco SVHC [REACH] aggiornato al 14.06.2023.

#### Contiene sostanze della Proposition 65



L'esposizione al piombo può causare cancro e danni riproduttivi  
<https://www.P65Warnings.ca.gov/>

#### Privo di minerali di conflitto

Questo prodotto non contiene sostanze designate come "minerali da conflitto" come tantalio, stagno, oro o tungsteno della Repubblica Democratica del Congo o dei paesi limitrofi.