

Handkurbeln · DIN 468 gekröpft mit Vierkant DIN 79

24330.0270



Produktbeschreibung

Bei diesen Handkurbeln ist der Gussgrat geschliffen und gestrahlt. Die Nabe ist bearbeitet.

Werkstoff

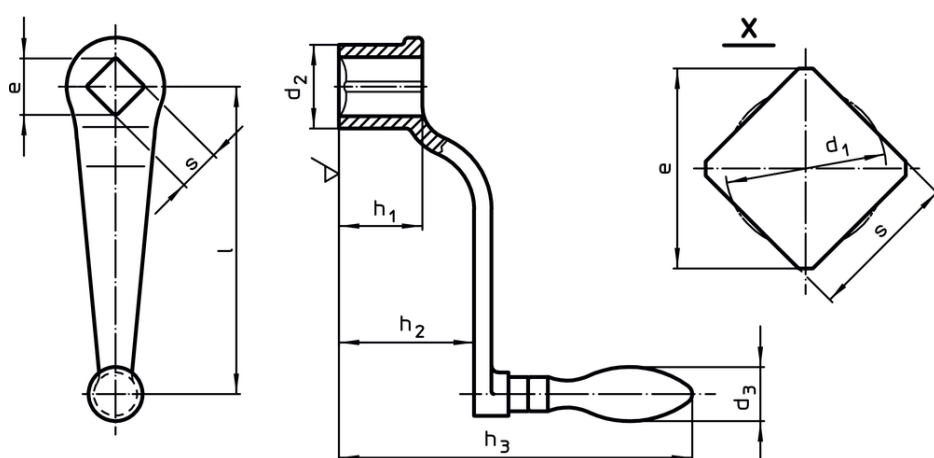
Ballengriff

- Stahl, gedreht, galvanisch verzinkt, passiviert

Kurbelkörper

- Sphäroguss (GGG), kunststoffbeschichtet, schwarz

Maßzeichnung



Bestellinformationen

| l | s H11 | e min. | Abmessungen | | | | | d ₃ Ballengriff Ø | [g] | Art.-Nr. |
|---|----------|-----------|----------------|----------------|----------------|----------------|----------------|---------------------------------|------|------------|
| | | | d ₁ | d ₂ | h ₁ | h ₂ | h ₃ | | | |
| mit drehbarem Ballengriff (EH 24460., DIN 98), Form D | | | | | | | | | | |
| 250 | 22 | 28,2 | 23,1 | 48 | 48 | 90 | 214 | 32 | 1466 | 24330.0270 |

Compliance

RoHS-konform

Enthält Blei – Konform gemäß den Ausnahmen 6a / 6b / 6c.

Enthält SVHC-Stoffe >0,1% w/w

Enthält Blei – SVHC Liste [REACH] Stand 14.06.2023.

Enthält Proposition 65 Stoffe



Blei kann bei Exposition zu Krebs und Fortpflanzungsschäden führen.

<https://www.P65Warnings.ca.gov/>

Frei von Konfliktmineralien

Dieses Produkt enthält keine als "Konfliktmineralien" bezeichneten Stoffe wie Tantal, Zinn, Gold oder Wolfram aus der demokratischen Republik Kongo oder angrenzender Länder.