

N 50, WÄRMESCHUBLADE, 60 X 14 CM, EDELSTAHL  
N1AHA01N0



- ✓ Push & Pull – Schubladen mit einer sanften Berührung öffnen und schließen.
- ✓ Wärmeschublade – stufenlose Temperaturkontrolle zwischen 40°C und 80°C
- ✓ Kombination mit einem Kompakt-Hausgerät – integriert sich harmonisch elegant in die 45 cm Nische

#### Ausstattung

##### Technische Daten

Bauform: .....	Einbau
Fassungsvermögen: Teller (Durchm.:28cm): .....	14
Fassungsvermögen: Espressotassen: .....	64
Abmessungen des Gerätes: .....	140 x 594 x 540 mm
Abmessungen des verpackten Gerätes: .....	210 x 660 x 660 mm
Min. Nischenmaße für Installation (H x B x T): .....	140 x 560 x 550 mm
EAN-Nummer: .....	4242004222477
Absicherung: .....	6 A
Spannung: .....	220-240 V
Frequenz: .....	60; 50 Hz
Steckerart: .....	Schuko-/Gardym.Erdung
Integriertes Zubehör: .....	1 x Antirutschmatte



## N 50, WÄRMESCHUBLADE, 60 X 14 CM, EDELSTAHL N1AHA01N0

### Ausstattung

#### Design

- Garraum Edelstahl

#### Komfort

- Drehwähler
- Leicht-Bedien-Konzept: besonders einfaches, problemloses Einstellen
- Garraumvolumen: 23 l
- Beladung bis 15 kg
- Max. Beladung Espresso-Tassen: 64 Stck oder Max. Beladung Teller (26 cm): 14 Stck
- 4 Anwendungsbereiche: Warmhalten von Speisen, Geschirr vorwärmen, Hefeteig gehen lassen, Antauen von Speisen
- Grifflos mit push&pull Öffnung

#### Zubehör

- 1 x Antirutschmatte

#### Technische Info

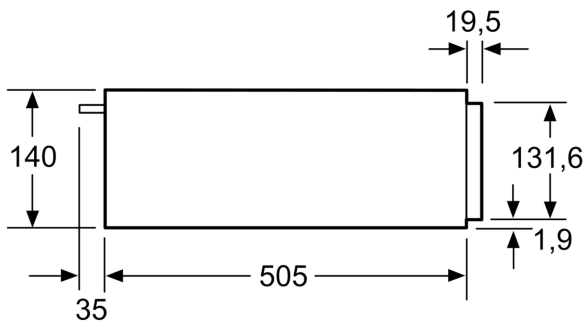
- Länge des Anschlusskabels: 150 cm
- Gesamtanschlusswert Elektro: 0.4 kW
- Nennspannung: 220 - 240 V

#### Maße

- Gerätemaße (HxBxT): 140 x 594 x 540mm
- Nischenmaße (HxBxT): 140 mm x 560 mm - 568 mm x 550 mm
- „Maße und Einbauhinweise zu diesem Gerät gemäß technischer Zeichnung beachten“

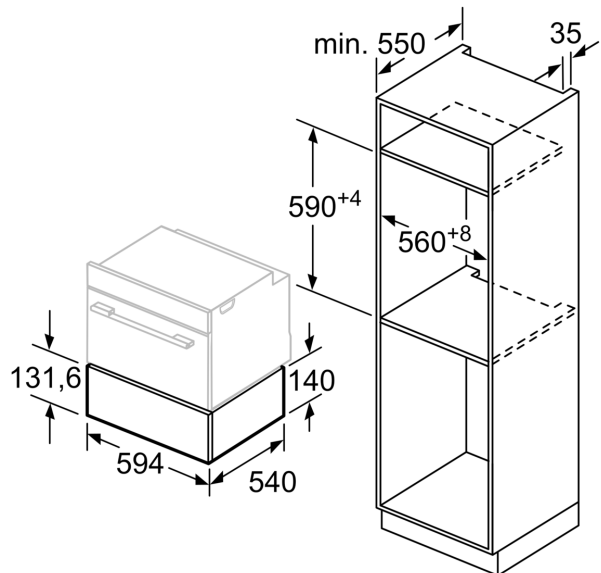
N 50, WÄRMESCHUBLADE, 60 X 14 CM, EDELSTAHL  
N1AHA01N0

Maßzeichnungen



Über eine Wärmeschublade können  
Kompakt-Backöfen mit einer Gerätehöhe  
von 455 mm eingebaut werden.  
Ein Zwischenboden ist nicht erforderlich.

Maße in mm



Maße in mm