

AXOR Citterio

Einhebel-Waschtischmischer Unterputz für Wandmontage mit Pingriff, Auslauf 220 mm und Rosetten

Oberfläche: **Chrom** Artikelnummer: **39116000**



Merkmale

- besteht aus: Einhebel-Waschtischmischer Unterputz für Wandmontage, Ablaufgarnitur
- Ausladung: 220 mm
- Griffvariante: Pingriff
- Strahlart: Normalstrahl
- maximale Durchflussmenge bei 3 bar: 5 l/min
- Keramikmischsystem
- für Durchlauferhitzer geeignet
- unverschleißbare Ablaufgarnitur
- Anschlussart: Grundkörper
- Anschlussgröße: DN15
- Griff rechts oder links positionierbar, abhängig von der Installation des Grundkörpers
- EU-Taxonomie: max. 6 l/min - wesentlicher Beitrag (SC) möglich
- DVGW DW-6512CQ0622
- PA-IX 18117/IO

Technologie



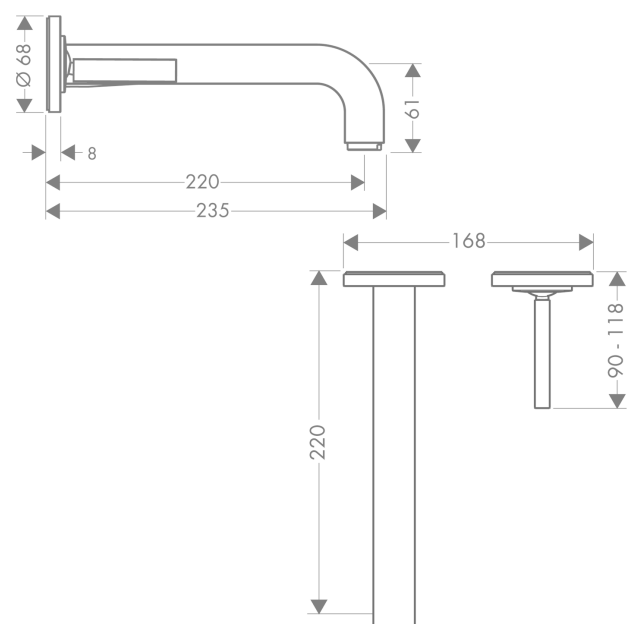
Zertifikate / Nachhaltigkeit



Produktabbildung



Maßzeichnung



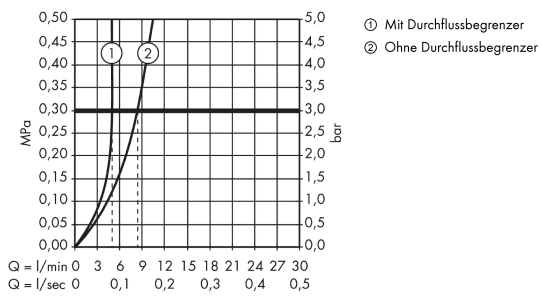
AXOR Citterio

Einhebel-Waschtischmischer Unterputz für Wandmontage mit Pingriff, Auslauf 220 mm und Rosetten



Oberfläche: **Chrom** Artikelnummer: **39116000**

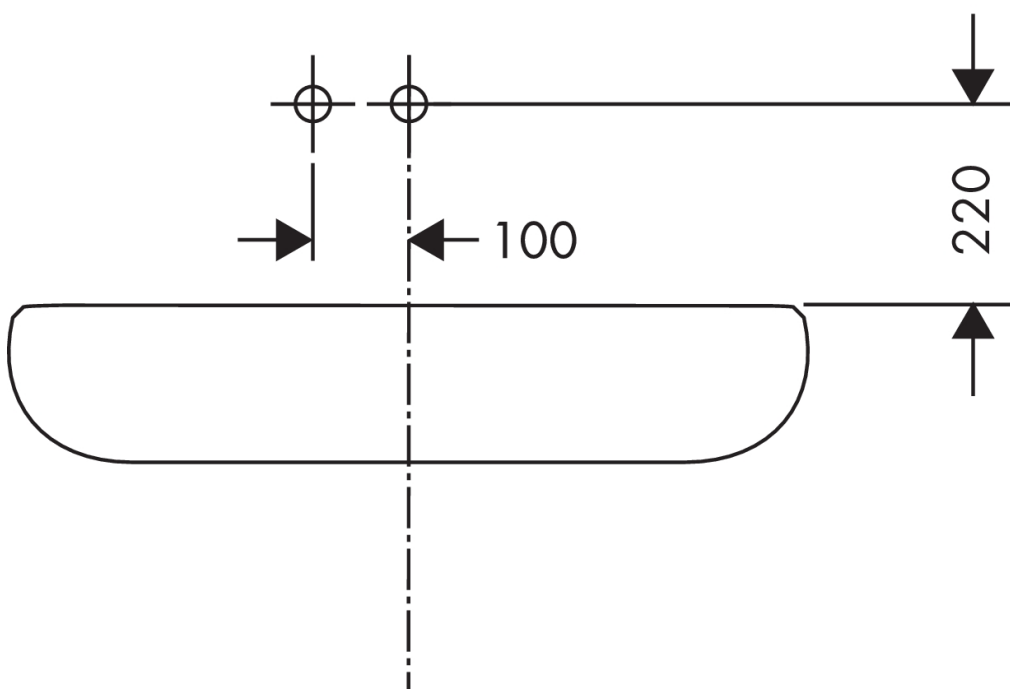
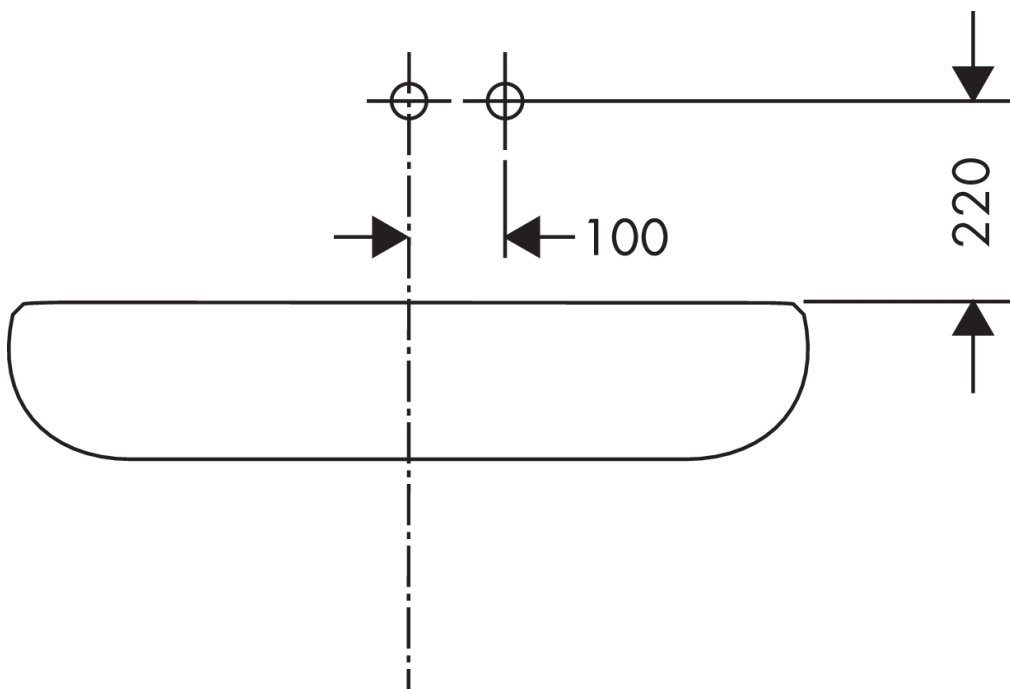
Durchflussdiagramm



AXOR Citterio
Einhebel-Waschtischmischer Unterputz für Wandmontage mit Pingriff, Auslauf 220 mm und
Rosetten
Oberfläche: **Chrom** Artikelnummer: **39116000**



Einbaubeispiel

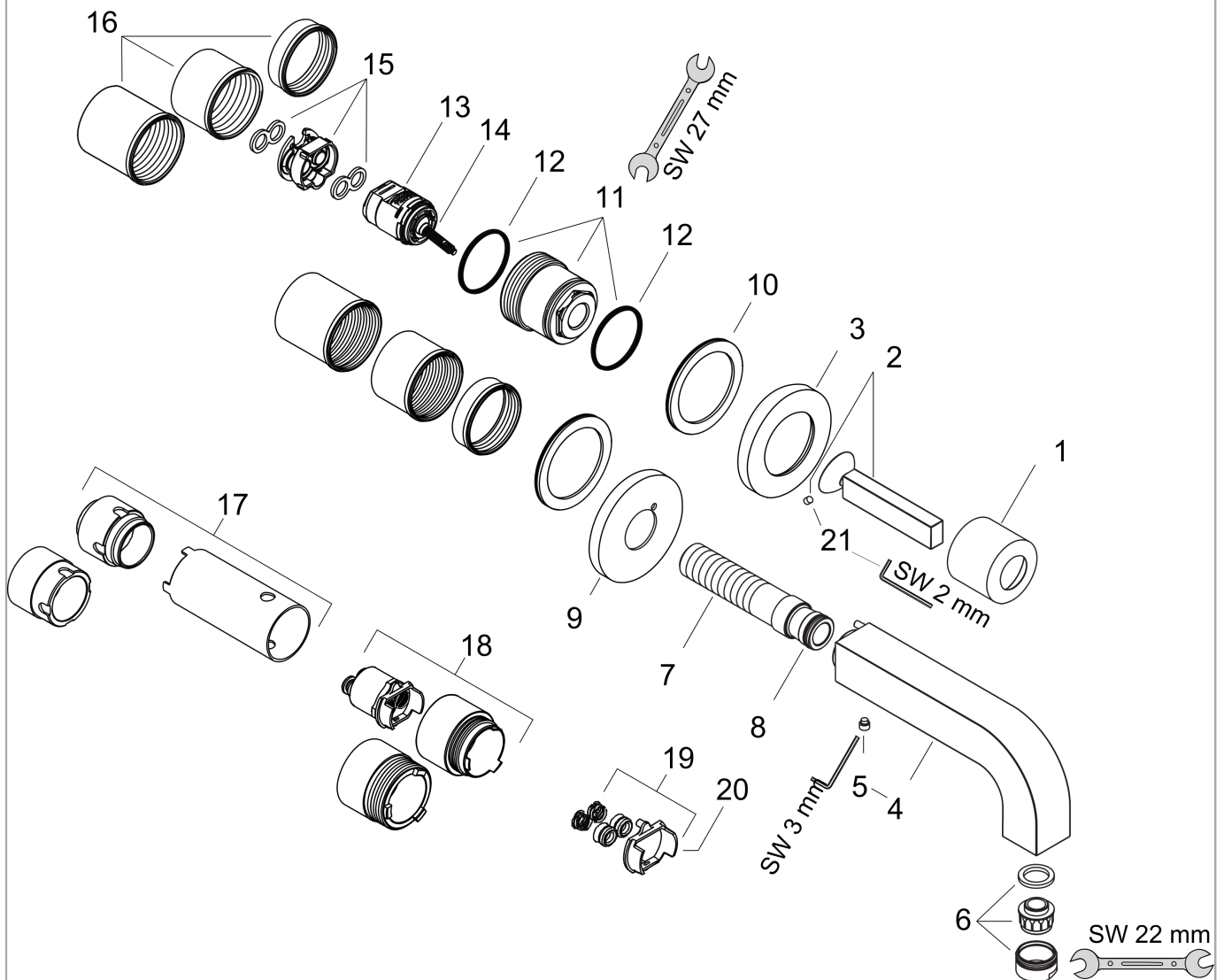


AXOR Citterio
Einhebel-Waschtischmischer Unterputz für Wandmontage mit Pingriff, Auslauf 220 mm und
Rosetten
 Oberfläche: **Chrom** Artikelnummer: **39116000**



Explosionszeichnung

Baujahr: >01/10



AXOR Citterio
Einhebel-Waschtischmischer Unterputz für Wandmontage mit Pingriff, Auslauf 220 mm und Rosetten
 Oberfläche: **Chrom** Artikelnummer: **39116000**



Ersatzteilliste

Baujahr: >01/10

Pos.		Artikelnummer	PG	VE
1	Kappe	96908000	9	1
2	Griff	39092000	15	1
3	Rosette für Griff	96909000	12	1
4	Auslauf 220 mm	97239000	21	1
5	Madenschraube M6x6	97660000	1	1
6	Luftsprudler M24x1 (5 l/min)	13185000	98	1
7	Anschlußnippel G½	97228000	10	1
8	O-Ring 16x2,5	98134000	1	1
9	Rosette	98720000	12	1
10	Unterlagscheibe	97600000	4	1
11	Mutter	95645000	9	1
12	O-Ring 34x2	98383000	2	1
13	Kartusche kpl.	96339000	12	1
14	O-Ring 21,95x1,78	95169000	1	1
15	Adapter für Kartusche	95644000	5	1
16	Gewindehülsen Set	97971000	9	1
17	Verlängerung 25 mm für 13622180	31971000	98	1
18	Umrüstset	95643000	9	1
19	Adapter für Kartusche	97280000	2	1
20	Madenschraube M4x6	97767000	1	1
a	Verlängerung für 38111180	38982000	16	1
b	Ablauf	50001000	98	1
c	Grundkörper	13622180	98	1
d	Werkzeug für Griffdemontage	92124000	15	1
e	Adapter für vertauschte Anschlüsse	93561000	18	1