

Flügelgriffe mit Außengewinde

Artikelbeschreibung/Produktabbildungen



Beschreibung

Werkstoff:

Thermoplast, schwarzgrau.

Gewindebolzen aus Stahl 5.8 oder Edelstahl 1.4305.

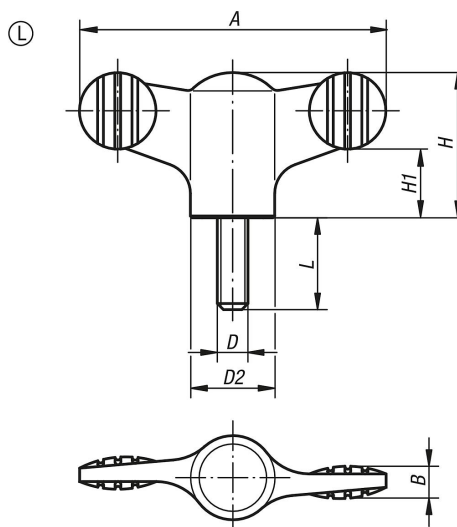
Ausführung:

Stahl blau passiviert oder Edelstahl blank.



Flügelgriffe mit Außengewinde

Zeichnungen



Artikelübersicht

| Bestellnummer | Material Komponente | Farbe Deckel | A | B | D | D2 | H | H1 | L |
|---------------|---------------------|----------------------|----|-----|----|----|----|------|----|
| K0274.904X10 | Stahl | schwarzgrau RAL 7021 | 38 | 4,5 | M4 | 12 | 18 | 8,5 | 10 |
| K0274.9045X10 | Stahl | lichtgrau RAL 7035 | 38 | 4,5 | M4 | 12 | 18 | 8,5 | 10 |
| K0274.9046X10 | Stahl | verkehrsrot RAL 3020 | 38 | 4,5 | M4 | 12 | 18 | 8,5 | 10 |
| K0274.9047X10 | Stahl | rapsgelb RAL 1021 | 38 | 4,5 | M4 | 12 | 18 | 8,5 | 10 |
| K0274.904X15 | Stahl | schwarzgrau RAL 7021 | 38 | 4,5 | M4 | 12 | 18 | 8,5 | 15 |
| K0274.9045X15 | Stahl | lichtgrau RAL 7035 | 38 | 4,5 | M4 | 12 | 18 | 8,5 | 15 |
| K0274.9046X15 | Stahl | verkehrsrot RAL 3020 | 38 | 4,5 | M4 | 12 | 18 | 8,5 | 15 |
| K0274.9047X15 | Stahl | rapsgelb RAL 1021 | 38 | 4,5 | M4 | 12 | 18 | 8,5 | 15 |
| K0274.905X15 | Stahl | schwarzgrau RAL 7021 | 38 | 4,5 | M5 | 12 | 18 | 8,5 | 15 |
| K0274.9055X15 | Stahl | lichtgrau RAL 7035 | 38 | 4,5 | M5 | 12 | 18 | 8,5 | 15 |
| K0274.9056X15 | Stahl | verkehrsrot RAL 3020 | 38 | 4,5 | M5 | 12 | 18 | 8,5 | 15 |
| K0274.9057X15 | Stahl | rapsgelb RAL 1021 | 38 | 4,5 | M5 | 12 | 18 | 8,5 | 15 |
| K0274.905X20 | Stahl | schwarzgrau RAL 7021 | 38 | 4,5 | M5 | 12 | 18 | 8,5 | 20 |
| K0274.9055X20 | Stahl | lichtgrau RAL 7035 | 38 | 4,5 | M5 | 12 | 18 | 8,5 | 20 |
| K0274.9056X20 | Stahl | verkehrsrot RAL 3020 | 38 | 4,5 | M5 | 12 | 18 | 8,5 | 20 |
| K0274.9057X20 | Stahl | rapsgelb RAL 1021 | 38 | 4,5 | M5 | 12 | 18 | 8,5 | 20 |
| K0274.905X30 | Stahl | schwarzgrau RAL 7021 | 38 | 4,5 | M5 | 12 | 18 | 8,5 | 30 |
| K0274.9055X30 | Stahl | lichtgrau RAL 7035 | 38 | 4,5 | M5 | 12 | 18 | 8,5 | 30 |
| K0274.9056X30 | Stahl | verkehrsrot RAL 3020 | 38 | 4,5 | M5 | 12 | 18 | 8,5 | 30 |
| K0274.9057X30 | Stahl | rapsgelb RAL 1021 | 38 | 4,5 | M5 | 12 | 18 | 8,5 | 30 |
| K0274.906X20 | Stahl | schwarzgrau RAL 7021 | 38 | 4,5 | M6 | 12 | 18 | 8,5 | 20 |
| K0274.9065X20 | Stahl | lichtgrau RAL 7035 | 38 | 4,5 | M6 | 12 | 18 | 8,5 | 20 |
| K0274.9066X20 | Stahl | verkehrsrot RAL 3020 | 38 | 4,5 | M6 | 12 | 18 | 8,5 | 20 |
| K0274.9067X20 | Stahl | rapsgelb RAL 1021 | 38 | 4,5 | M6 | 12 | 18 | 8,5 | 20 |
| K0274.906X30 | Stahl | schwarzgrau RAL 7021 | 38 | 4,5 | M6 | 12 | 18 | 8,5 | 30 |
| K0274.9065X30 | Stahl | lichtgrau RAL 7035 | 38 | 4,5 | M6 | 12 | 18 | 8,5 | 30 |
| K0274.9066X30 | Stahl | verkehrsrot RAL 3020 | 38 | 4,5 | M6 | 12 | 18 | 8,5 | 30 |
| K0274.9067X30 | Stahl | rapsgelb RAL 1021 | 38 | 4,5 | M6 | 12 | 18 | 8,5 | 30 |
| K0274.906X40 | Stahl | schwarzgrau RAL 7021 | 38 | 4,5 | M6 | 12 | 18 | 8,5 | 40 |
| K0274.9065X40 | Stahl | lichtgrau RAL 7035 | 38 | 4,5 | M6 | 12 | 18 | 8,5 | 40 |
| K0274.9066X40 | Stahl | verkehrsrot RAL 3020 | 38 | 4,5 | M6 | 12 | 18 | 8,5 | 40 |
| K0274.9067X40 | Stahl | rapsgelb RAL 1021 | 38 | 4,5 | M6 | 12 | 18 | 8,5 | 40 |
| K0274.105X15 | Stahl | schwarzgrau RAL 7021 | 50 | 5 | M5 | 14 | 24 | 11,5 | 15 |
| K0274.1055X15 | Stahl | lichtgrau RAL 7035 | 50 | 5 | M5 | 14 | 24 | 11,5 | 15 |
| K0274.1056X15 | Stahl | verkehrsrot RAL 3020 | 50 | 5 | M5 | 14 | 24 | 11,5 | 15 |
| K0274.1057X15 | Stahl | rapsgelb RAL 1021 | 50 | 5 | M5 | 14 | 24 | 11,5 | 15 |
| K0274.105X20 | Stahl | schwarzgrau RAL 7021 | 50 | 5 | M5 | 14 | 24 | 11,5 | 20 |
| K0274.1055X20 | Stahl | lichtgrau RAL 7035 | 50 | 5 | M5 | 14 | 24 | 11,5 | 20 |

Flügelgriffe mit Außengewinde

Artikelübersicht

| Bestellnummer | Material Komponente | Farbe Deckel | A | B | D | D2 | H | H1 | L |
|----------------|---------------------|----------------------|----|-----|-----|----|------|------|----|
| K0274.1056X20 | Stahl | verkehrsrot RAL 3020 | 50 | 5 | M5 | 14 | 24 | 11,5 | 20 |
| K0274.1057X20 | Stahl | rapsgelb RAL 1021 | 50 | 5 | M5 | 14 | 24 | 11,5 | 20 |
| K0274.106X20 | Stahl | schwarzgrau RAL 7021 | 50 | 5 | M6 | 14 | 24 | 11,5 | 20 |
| K0274.1065X20 | Stahl | lichtgrau RAL 7035 | 50 | 5 | M6 | 14 | 24 | 11,5 | 20 |
| K0274.1066X20 | Stahl | verkehrsrot RAL 3020 | 50 | 5 | M6 | 14 | 24 | 11,5 | 20 |
| K0274.1067X20 | Stahl | rapsgelb RAL 1021 | 50 | 5 | M6 | 14 | 24 | 11,5 | 20 |
| K0274.106X30 | Stahl | schwarzgrau RAL 7021 | 50 | 5 | M6 | 14 | 24 | 11,5 | 30 |
| K0274.1065X30 | Stahl | lichtgrau RAL 7035 | 50 | 5 | M6 | 14 | 24 | 11,5 | 30 |
| K0274.1066X30 | Stahl | verkehrsrot RAL 3020 | 50 | 5 | M6 | 14 | 24 | 11,5 | 30 |
| K0274.1067X30 | Stahl | rapsgelb RAL 1021 | 50 | 5 | M6 | 14 | 24 | 11,5 | 30 |
| K0274.106X40 | Stahl | schwarzgrau RAL 7021 | 50 | 5 | M6 | 14 | 24 | 11,5 | 40 |
| K0274.1065X40 | Stahl | lichtgrau RAL 7035 | 50 | 5 | M6 | 14 | 24 | 11,5 | 40 |
| K0274.1066X40 | Stahl | verkehrsrot RAL 3020 | 50 | 5 | M6 | 14 | 24 | 11,5 | 40 |
| K0274.1067X40 | Stahl | rapsgelb RAL 1021 | 50 | 5 | M6 | 14 | 24 | 11,5 | 40 |
| K0274.108X20 | Stahl | schwarzgrau RAL 7021 | 50 | 5 | M8 | 14 | 24 | 11,5 | 20 |
| K0274.1085X20 | Stahl | lichtgrau RAL 7035 | 50 | 5 | M8 | 14 | 24 | 11,5 | 20 |
| K0274.1086X20 | Stahl | verkehrsrot RAL 3020 | 50 | 5 | M8 | 14 | 24 | 11,5 | 20 |
| K0274.1087X20 | Stahl | rapsgelb RAL 1021 | 50 | 5 | M8 | 14 | 24 | 11,5 | 20 |
| K0274.108X30 | Stahl | schwarzgrau RAL 7021 | 50 | 5 | M8 | 14 | 24 | 11,5 | 30 |
| K0274.1085X30 | Stahl | lichtgrau RAL 7035 | 50 | 5 | M8 | 14 | 24 | 11,5 | 30 |
| K0274.1086X30 | Stahl | verkehrsrot RAL 3020 | 50 | 5 | M8 | 14 | 24 | 11,5 | 30 |
| K0274.1087X30 | Stahl | rapsgelb RAL 1021 | 50 | 5 | M8 | 14 | 24 | 11,5 | 30 |
| K0274.108X40 | Stahl | schwarzgrau RAL 7021 | 50 | 5 | M8 | 14 | 24 | 11,5 | 40 |
| K0274.1085X40 | Stahl | lichtgrau RAL 7035 | 50 | 5 | M8 | 14 | 24 | 11,5 | 40 |
| K0274.1086X40 | Stahl | verkehrsrot RAL 3020 | 50 | 5 | M8 | 14 | 24 | 11,5 | 40 |
| K0274.1087X40 | Stahl | rapsgelb RAL 1021 | 50 | 5 | M8 | 14 | 24 | 11,5 | 40 |
| K0274.208X20 | Stahl | schwarzgrau RAL 7021 | 75 | 7 | M8 | 21 | 35,6 | 16,5 | 20 |
| K0274.2085X20 | Stahl | lichtgrau RAL 7035 | 75 | 7 | M8 | 21 | 35,6 | 16,5 | 20 |
| K0274.2086X20 | Stahl | verkehrsrot RAL 3020 | 75 | 7 | M8 | 21 | 35,6 | 16,5 | 20 |
| K0274.2087X20 | Stahl | rapsgelb RAL 1021 | 75 | 7 | M8 | 21 | 35,6 | 16,5 | 20 |
| K0274.208X30 | Stahl | schwarzgrau RAL 7021 | 75 | 7 | M8 | 21 | 35,6 | 16,5 | 30 |
| K0274.2085X30 | Stahl | lichtgrau RAL 7035 | 75 | 7 | M8 | 21 | 35,6 | 16,5 | 30 |
| K0274.2086X30 | Stahl | verkehrsrot RAL 3020 | 75 | 7 | M8 | 21 | 35,6 | 16,5 | 30 |
| K0274.2087X30 | Stahl | rapsgelb RAL 1021 | 75 | 7 | M8 | 21 | 35,6 | 16,5 | 30 |
| K0274.208X40 | Stahl | schwarzgrau RAL 7021 | 75 | 7 | M8 | 21 | 35,6 | 16,5 | 40 |
| K0274.2085X40 | Stahl | lichtgrau RAL 7035 | 75 | 7 | M8 | 21 | 35,6 | 16,5 | 40 |
| K0274.2086X40 | Stahl | verkehrsrot RAL 3020 | 75 | 7 | M8 | 21 | 35,6 | 16,5 | 40 |
| K0274.2087X40 | Stahl | rapsgelb RAL 1021 | 75 | 7 | M8 | 21 | 35,6 | 16,5 | 40 |
| K0274.210X20 | Stahl | schwarzgrau RAL 7021 | 75 | 7 | M10 | 21 | 35,6 | 16,5 | 20 |
| K0274.2105X20 | Stahl | lichtgrau RAL 7035 | 75 | 7 | M10 | 21 | 35,6 | 16,5 | 20 |
| K0274.2106X20 | Stahl | verkehrsrot RAL 3020 | 75 | 7 | M10 | 21 | 35,6 | 16,5 | 20 |
| K0274.2107X20 | Stahl | rapsgelb RAL 1021 | 75 | 7 | M10 | 21 | 35,6 | 16,5 | 20 |
| K0274.210X30 | Stahl | schwarzgrau RAL 7021 | 75 | 7 | M10 | 21 | 35,6 | 16,5 | 30 |
| K0274.2105X30 | Stahl | lichtgrau RAL 7035 | 75 | 7 | M10 | 21 | 35,6 | 16,5 | 30 |
| K0274.2106X30 | Stahl | verkehrsrot RAL 3020 | 75 | 7 | M10 | 21 | 35,6 | 16,5 | 30 |
| K0274.2107X30 | Stahl | rapsgelb RAL 1021 | 75 | 7 | M10 | 21 | 35,6 | 16,5 | 30 |
| K0274.210X40 | Stahl | schwarzgrau RAL 7021 | 75 | 7 | M10 | 21 | 35,6 | 16,5 | 40 |
| K0274.2105X40 | Stahl | lichtgrau RAL 7035 | 75 | 7 | M10 | 21 | 35,6 | 16,5 | 40 |
| K0274.2106X40 | Stahl | verkehrsrot RAL 3020 | 75 | 7 | M10 | 21 | 35,6 | 16,5 | 40 |
| K0274.2107X40 | Stahl | rapsgelb RAL 1021 | 75 | 7 | M10 | 21 | 35,6 | 16,5 | 40 |
| K0274.210X50 | Stahl | schwarzgrau RAL 7021 | 75 | 7 | M10 | 21 | 35,6 | 16,5 | 50 |
| K0274.2105X50 | Stahl | lichtgrau RAL 7035 | 75 | 7 | M10 | 21 | 35,6 | 16,5 | 50 |
| K0274.2106X50 | Stahl | verkehrsrot RAL 3020 | 75 | 7 | M10 | 21 | 35,6 | 16,5 | 50 |
| K0274.2107X50 | Stahl | rapsgelb RAL 1021 | 75 | 7 | M10 | 21 | 35,6 | 16,5 | 50 |
| K0274.0904X10 | Edelstahl | schwarzgrau RAL 7021 | 38 | 4,5 | M4 | 12 | 18 | 8,5 | 10 |
| K0274.09045X10 | Edelstahl | lichtgrau RAL 7035 | 38 | 4,5 | M4 | 12 | 18 | 8,5 | 10 |
| K0274.09046X10 | Edelstahl | verkehrsrot RAL 3020 | 38 | 4,5 | M4 | 12 | 18 | 8,5 | 10 |
| K0274.09047X10 | Edelstahl | rapsgelb RAL 1021 | 38 | 4,5 | M4 | 12 | 18 | 8,5 | 10 |
| K0274.0904X15 | Edelstahl | schwarzgrau RAL 7021 | 38 | 4,5 | M4 | 12 | 18 | 8,5 | 15 |
| K0274.09045X15 | Edelstahl | lichtgrau RAL 7035 | 38 | 4,5 | M4 | 12 | 18 | 8,5 | 15 |
| K0274.09046X15 | Edelstahl | verkehrsrot RAL 3020 | 38 | 4,5 | M4 | 12 | 18 | 8,5 | 15 |
| K0274.09047X15 | Edelstahl | rapsgelb RAL 1021 | 38 | 4,5 | M4 | 12 | 18 | 8,5 | 15 |

Flügelgriffe mit Außengewinde

Artikelübersicht

| Bestellnummer | Material Komponente | Farbe Deckel | A | B | D | D2 | H | H1 | L |
|----------------|---------------------|----------------------|----|-----|----|----|------|------|----|
| K0274.0905X15 | Edelstahl | schwarzgrau RAL 7021 | 38 | 4,5 | M5 | 12 | 18 | 8,5 | 15 |
| K0274.09055X15 | Edelstahl | lichtgrau RAL 7035 | 38 | 4,5 | M5 | 12 | 18 | 8,5 | 15 |
| K0274.09056X15 | Edelstahl | verkehrsrot RAL 3020 | 38 | 4,5 | M5 | 12 | 18 | 8,5 | 15 |
| K0274.09057X15 | Edelstahl | rapsgelb RAL 1021 | 38 | 4,5 | M5 | 12 | 18 | 8,5 | 15 |
| K0274.0905X20 | Edelstahl | schwarzgrau RAL 7021 | 38 | 4,5 | M5 | 12 | 18 | 8,5 | 20 |
| K0274.09055X20 | Edelstahl | lichtgrau RAL 7035 | 38 | 4,5 | M5 | 12 | 18 | 8,5 | 20 |
| K0274.09056X20 | Edelstahl | verkehrsrot RAL 3020 | 38 | 4,5 | M5 | 12 | 18 | 8,5 | 20 |
| K0274.09057X20 | Edelstahl | rapsgelb RAL 1021 | 38 | 4,5 | M5 | 12 | 18 | 8,5 | 20 |
| K0274.0905X30 | Edelstahl | schwarzgrau RAL 7021 | 38 | 4,5 | M5 | 12 | 18 | 8,5 | 30 |
| K0274.09055X30 | Edelstahl | lichtgrau RAL 7035 | 38 | 4,5 | M5 | 12 | 18 | 8,5 | 30 |
| K0274.09056X30 | Edelstahl | verkehrsrot RAL 3020 | 38 | 4,5 | M5 | 12 | 18 | 8,5 | 30 |
| K0274.09057X30 | Edelstahl | rapsgelb RAL 1021 | 38 | 4,5 | M5 | 12 | 18 | 8,5 | 30 |
| K0274.0906X20 | Edelstahl | schwarzgrau RAL 7021 | 38 | 4,5 | M6 | 12 | 18 | 8,5 | 20 |
| K0274.09065X20 | Edelstahl | lichtgrau RAL 7035 | 38 | 4,5 | M6 | 12 | 18 | 8,5 | 20 |
| K0274.09066X20 | Edelstahl | verkehrsrot RAL 3020 | 38 | 4,5 | M6 | 12 | 18 | 8,5 | 20 |
| K0274.09067X20 | Edelstahl | rapsgelb RAL 1021 | 38 | 4,5 | M6 | 12 | 18 | 8,5 | 20 |
| K0274.0906X30 | Edelstahl | schwarzgrau RAL 7021 | 38 | 4,5 | M6 | 12 | 18 | 8,5 | 30 |
| K0274.09065X30 | Edelstahl | lichtgrau RAL 7035 | 38 | 4,5 | M6 | 12 | 18 | 8,5 | 30 |
| K0274.09066X30 | Edelstahl | verkehrsrot RAL 3020 | 38 | 4,5 | M6 | 12 | 18 | 8,5 | 30 |
| K0274.09067X30 | Edelstahl | rapsgelb RAL 1021 | 38 | 4,5 | M6 | 12 | 18 | 8,5 | 30 |
| K0274.0906X40 | Edelstahl | schwarzgrau RAL 7021 | 38 | 4,5 | M6 | 12 | 18 | 8,5 | 40 |
| K0274.09065X40 | Edelstahl | lichtgrau RAL 7035 | 38 | 4,5 | M6 | 12 | 18 | 8,5 | 40 |
| K0274.09066X40 | Edelstahl | verkehrsrot RAL 3020 | 38 | 4,5 | M6 | 12 | 18 | 8,5 | 40 |
| K0274.09067X40 | Edelstahl | rapsgelb RAL 1021 | 38 | 4,5 | M6 | 12 | 18 | 8,5 | 40 |
| K0274.0105X15 | Edelstahl | schwarzgrau RAL 7021 | 50 | 5 | M5 | 14 | 24 | 11,5 | 15 |
| K0274.01055X15 | Edelstahl | lichtgrau RAL 7035 | 50 | 5 | M5 | 14 | 24 | 11,5 | 15 |
| K0274.01056X15 | Edelstahl | verkehrsrot RAL 3020 | 50 | 5 | M5 | 14 | 24 | 11,5 | 15 |
| K0274.01057X15 | Edelstahl | rapsgelb RAL 1021 | 50 | 5 | M5 | 14 | 24 | 11,5 | 15 |
| K0274.0105X20 | Edelstahl | schwarzgrau RAL 7021 | 50 | 5 | M5 | 14 | 24 | 11,5 | 20 |
| K0274.01055X20 | Edelstahl | lichtgrau RAL 7035 | 50 | 5 | M5 | 14 | 24 | 11,5 | 20 |
| K0274.01056X20 | Edelstahl | verkehrsrot RAL 3020 | 50 | 5 | M5 | 14 | 24 | 11,5 | 20 |
| K0274.01057X20 | Edelstahl | rapsgelb RAL 1021 | 50 | 5 | M5 | 14 | 24 | 11,5 | 20 |
| K0274.0106X20 | Edelstahl | schwarzgrau RAL 7021 | 50 | 5 | M6 | 14 | 24 | 11,5 | 20 |
| K0274.01065X20 | Edelstahl | lichtgrau RAL 7035 | 50 | 5 | M6 | 14 | 24 | 11,5 | 20 |
| K0274.01066X20 | Edelstahl | verkehrsrot RAL 3020 | 50 | 5 | M6 | 14 | 24 | 11,5 | 20 |
| K0274.01067X20 | Edelstahl | rapsgelb RAL 1021 | 50 | 5 | M6 | 14 | 24 | 11,5 | 20 |
| K0274.0106X30 | Edelstahl | schwarzgrau RAL 7021 | 50 | 5 | M6 | 14 | 24 | 11,5 | 30 |
| K0274.01065X30 | Edelstahl | lichtgrau RAL 7035 | 50 | 5 | M6 | 14 | 24 | 11,5 | 30 |
| K0274.01066X30 | Edelstahl | verkehrsrot RAL 3020 | 50 | 5 | M6 | 14 | 24 | 11,5 | 30 |
| K0274.01067X30 | Edelstahl | rapsgelb RAL 1021 | 50 | 5 | M6 | 14 | 24 | 11,5 | 30 |
| K0274.0106X40 | Edelstahl | schwarzgrau RAL 7021 | 50 | 5 | M6 | 14 | 24 | 11,5 | 40 |
| K0274.01065X40 | Edelstahl | lichtgrau RAL 7035 | 50 | 5 | M6 | 14 | 24 | 11,5 | 40 |
| K0274.01066X40 | Edelstahl | verkehrsrot RAL 3020 | 50 | 5 | M6 | 14 | 24 | 11,5 | 40 |
| K0274.01067X40 | Edelstahl | rapsgelb RAL 1021 | 50 | 5 | M6 | 14 | 24 | 11,5 | 40 |
| K0274.0108X20 | Edelstahl | schwarzgrau RAL 7021 | 50 | 5 | M8 | 14 | 24 | 11,5 | 20 |
| K0274.01085X20 | Edelstahl | lichtgrau RAL 7035 | 50 | 5 | M8 | 14 | 24 | 11,5 | 20 |
| K0274.01086X20 | Edelstahl | verkehrsrot RAL 3020 | 50 | 5 | M8 | 14 | 24 | 11,5 | 20 |
| K0274.01087X20 | Edelstahl | rapsgelb RAL 1021 | 50 | 5 | M8 | 14 | 24 | 11,5 | 20 |
| K0274.0108X30 | Edelstahl | schwarzgrau RAL 7021 | 50 | 5 | M8 | 14 | 24 | 11,5 | 30 |
| K0274.01085X30 | Edelstahl | lichtgrau RAL 7035 | 50 | 5 | M8 | 14 | 24 | 11,5 | 30 |
| K0274.01086X30 | Edelstahl | verkehrsrot RAL 3020 | 50 | 5 | M8 | 14 | 24 | 11,5 | 30 |
| K0274.01087X30 | Edelstahl | rapsgelb RAL 1021 | 50 | 5 | M8 | 14 | 24 | 11,5 | 30 |
| K0274.0108X40 | Edelstahl | schwarzgrau RAL 7021 | 50 | 5 | M8 | 14 | 24 | 11,5 | 40 |
| K0274.01085X40 | Edelstahl | lichtgrau RAL 7035 | 50 | 5 | M8 | 14 | 24 | 11,5 | 40 |
| K0274.01086X40 | Edelstahl | verkehrsrot RAL 3020 | 50 | 5 | M8 | 14 | 24 | 11,5 | 40 |
| K0274.01087X40 | Edelstahl | rapsgelb RAL 1021 | 50 | 5 | M8 | 14 | 24 | 11,5 | 40 |
| K0274.0208X20 | Edelstahl | schwarzgrau RAL 7021 | 75 | 7 | M8 | 21 | 35,6 | 16,5 | 20 |
| K0274.02085X20 | Edelstahl | lichtgrau RAL 7035 | 75 | 7 | M8 | 21 | 35,6 | 16,5 | 20 |
| K0274.02086X20 | Edelstahl | verkehrsrot RAL 3020 | 75 | 7 | M8 | 21 | 35,6 | 16,5 | 20 |
| K0274.02087X20 | Edelstahl | rapsgelb RAL 1021 | 75 | 7 | M8 | 21 | 35,6 | 16,5 | 20 |
| K0274.0208X30 | Edelstahl | schwarzgrau RAL 7021 | 75 | 7 | M8 | 21 | 35,6 | 16,5 | 30 |
| K0274.02085X30 | Edelstahl | lichtgrau RAL 7035 | 75 | 7 | M8 | 21 | 35,6 | 16,5 | 30 |

Flügelgriffe mit Außengewinde

Artikelübersicht

| Bestellnummer | Material Komponente | Farbe Deckel | A | B | D | D2 | H | H1 | L |
|----------------|------------------------|----------------------|----|---|-----|----|------|------|----|
| K0274.02086X30 | Edelstahl | verkehrsrot RAL 3020 | 75 | 7 | M8 | 21 | 35,6 | 16,5 | 30 |
| K0274.02087X30 | Edelstahl | rapsgelb RAL 1021 | 75 | 7 | M8 | 21 | 35,6 | 16,5 | 30 |
| K0274.0208X40 | Edelstahl | schwarzgrau RAL 7021 | 75 | 7 | M8 | 21 | 35,6 | 16,5 | 40 |
| K0274.02085X40 | Edelstahl | lichtgrau RAL 7035 | 75 | 7 | M8 | 21 | 35,6 | 16,5 | 40 |
| K0274.02086X40 | Edelstahl | verkehrsrot RAL 3020 | 75 | 7 | M8 | 21 | 35,6 | 16,5 | 40 |
| K0274.02087X40 | Edelstahl | rapsgelb RAL 1021 | 75 | 7 | M8 | 21 | 35,6 | 16,5 | 40 |
| K0274.0210X20 | Edelstahl | schwarzgrau RAL 7021 | 75 | 7 | M10 | 21 | 35,6 | 16,5 | 20 |
| K0274.02105X20 | Edelstahl | lichtgrau RAL 7035 | 75 | 7 | M10 | 21 | 35,6 | 16,5 | 20 |
| K0274.02106X20 | Edelstahl | verkehrsrot RAL 3020 | 75 | 7 | M10 | 21 | 35,6 | 16,5 | 20 |
| K0274.02107X20 | Edelstahl | rapsgelb RAL 1021 | 75 | 7 | M10 | 21 | 35,6 | 16,5 | 20 |
| K0274.0210X30 | Edelstahl | schwarzgrau RAL 7021 | 75 | 7 | M10 | 21 | 35,6 | 16,5 | 30 |
| K0274.02105X30 | Edelstahl | lichtgrau RAL 7035 | 75 | 7 | M10 | 21 | 35,6 | 16,5 | 30 |
| K0274.02106X30 | Edelstahl | verkehrsrot RAL 3020 | 75 | 7 | M10 | 21 | 35,6 | 16,5 | 30 |
| K0274.02107X30 | Edelstahl | rapsgelb RAL 1021 | 75 | 7 | M10 | 21 | 35,6 | 16,5 | 30 |
| K0274.0210X40 | Edelstahl | schwarzgrau RAL 7021 | 75 | 7 | M10 | 21 | 35,6 | 16,5 | 40 |
| K0274.02105X40 | Edelstahl | lichtgrau RAL 7035 | 75 | 7 | M10 | 21 | 35,6 | 16,5 | 40 |
| K0274.02106X40 | Edelstahl | verkehrsrot RAL 3020 | 75 | 7 | M10 | 21 | 35,6 | 16,5 | 40 |
| K0274.02107X40 | Edelstahl | rapsgelb RAL 1021 | 75 | 7 | M10 | 21 | 35,6 | 16,5 | 40 |
| K0274.0210X50 | Edelstahl | schwarzgrau RAL 7021 | 75 | 7 | M10 | 21 | 35,6 | 16,5 | 50 |
| K0274.02105X50 | Edelstahl | lichtgrau RAL 7035 | 75 | 7 | M10 | 21 | 35,6 | 16,5 | 50 |
| K0274.02106X50 | Edelstahl | verkehrsrot RAL 3020 | 75 | 7 | M10 | 21 | 35,6 | 16,5 | 50 |
| K0274.02107X50 | Edelstahl | rapsgelb RAL 1021 | 75 | 7 | M10 | 21 | 35,6 | 16,5 | 50 |