

KNX - KNX Gen7 Deluxe aanwezigheidsmelders

PD9-KNXs-GH-DX



wit mat, overeenkomstig
RAL9010 , Code 93521

Productinformatie

- KNX Mini-aanwezigheidsmelder met een geïntegreerde KNX-BUS-koppelingbus, speciaal voor **grote hoogten**
- KNX Secure ready
- HCL-/RGB-sturing
- Parameter-instellingen vanaf ETS 5 voor integratie in KNX-systemen
- Individuele aanpassing van de gevoeligheid van de PIR sensors
- Gemengd lichtmeting door een interne en externe (optioneel) losse lichtsensoren
- Intelligente halfautomatische modus, aanwezigheidsafhankelijke regeling modus (schemerschakelaar), volautomatische modus
- 1x licht (voor regeling of schakelen), 1x Slavemelder uitgang, 3 gescheiden HVAC uitgangen (afzonderlijk te programmeren)
- Regelen van maximaal drie lichtgroepen via een offset (externe beïnvloeding mogelijk)
- Korte aanwezigheid, zelf-aanpassende nalooptijd, gangfunctie
- Diverse vergrendelingsfuncties
- Soft start
- Twee logische modules
- Oproepen van lichtscenes
- Uitschakelbare status indicatoren
- De productdatabank voor ETS(3/4) kan men downloaden vanaf de B.E.G. website.
- Detectiezone kan uitgebreid worden door de Master-Slave modus
- Uitgebreide optimalisatiemogelijkheden voor de lichtmeting
- De gemeten lichtwaarde wordt doorgegeven aan de bus
- Aanpassing van de dimcurve

- Bi-directionele afstandsbediening met IR-adapter en B.E.G. smartphone app
- PIN code
- Op afstand programmeerbaar via IR afstandsbediening (optioneel)
- IR afstandsbediening mogelijk via 5-knops afstandsbediening, programmeerbaar naar keuze (accessoires)
- Programmeerknop (fysiek adres) kan bediend worden via IR afstandsbediening
- HVAC-modus (1= comfort, 2= stand-by, 3= eco, 4= vorst / hitte bescherming)
- Handmatige bediening via externe KNX drukknop mogelijk
- Controlefunctie (hartslag, cyclische overdracht)
- Aanwezigheidssimulatie
- Gedwongen afschakelen
- Intelligente centrale uitschakelfunctie
- Uitschakelwaarschuwing
- Inbrandfunctie voor fluorescentielampen (aanpasbaar 1 - 100 uur)
- Gedrag bij terugkeer van de bus spanning vrij definieerbaar
- Variabele veiligheidspauze na het uitschakelen van de verlichting
- **Toepassingsvoorbeelden:**
bewaking van opslagplaatsen, magazijnen met hoge montagehoogte

Technische gegevens

Spanning:	via de KNX bus
Afmetingen:	Sensorkop: Ø 45 x 40 mm, Vermogensdeel: 129 x 29 x 22 mm
Nominale stroom:	12 mA
Detectiebereik:	horizontaal 360° (Plafondmontage)
Reikwijdte:	max. Ø 3,5 m dwars
Detectiezone voor dwars langs de melder lopen:	9 m ² / 6 m Montagehoogte
Montagehoogte min./max./aanbevolen:	5 m / 10 m / 6 m
Beschermingsgraad/-klasse:	IP20 / Klasse III
Slagvastheid:	IK04
Temperatuurmeetbereik:	-5 °C tot +45 °C
Omgevingstemperatuur:	-25 °C tot +55 °C
Behuizing:	polycarbonaat, UV-bestendig
Aantal Lichtsensors:	1
Aantal PIR Sensoren:	1
KNX TP 256:	Ja
Kabellengte:	45 cm
Oriëntatieverlichting:	5 - 100 % / OFF / 1 min - 255 min
Nachtverlichting:	5 - 100 %

**Ingestelde
helderheidswaarde:**

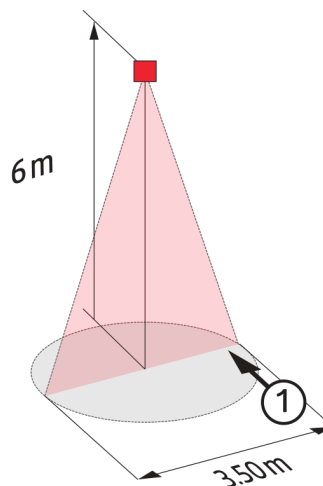
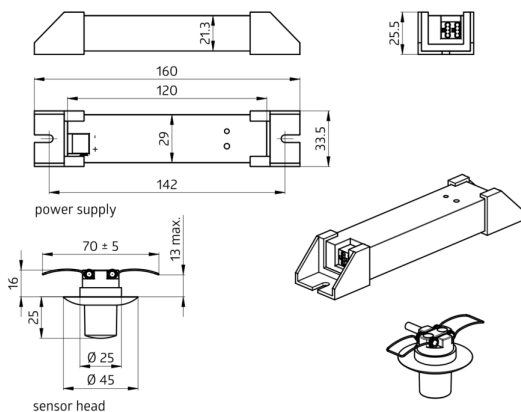
5 - 2000 Lux

Bestelgegevens

Omschrijving	Kleur	Code	EAN-Code
PD9-KNXs-GH-DX-IB	wit mat, overeenkomstig RAL9010	93521	4007529935215

Accessoires

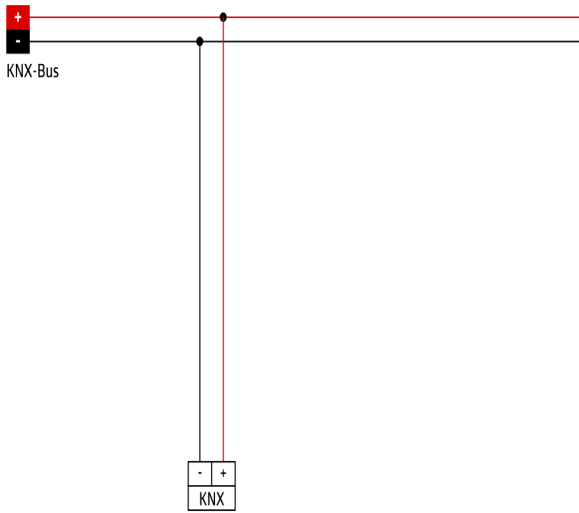
Omschrijving	Kleur	Code	EAN-Code
BLE-IR-Adapter	zwart	93067	4007529930678
IR-Adapter voor Smartphones	zwart	92726	4007529927265
IR-PD-KNX	-	92123	4007529921232
IR-PD-KNX-Mini	-	93398	4007529933983
Afdekring PD9 Ø 36 mm	antraciet glanzend	92235	4007529922352
Afdekring PD9 Ø 36 mm	wit glanzend	92238	4007529922383
Afdekring PD9 Ø 36 mm	zilver glanzend	92237	4007529922376
Afdekring PD9 Ø 45 mm	wit mat	92327	4007529923274
Afdekring PD9 Ø 45 mm	zilver mat	92346	4007529923465
Vierkant designraam PD9-IB	zuiver wit mat, overeenkomstig RAL9010	92993	4007529929931



Afmetingen 93521

Detectie bereik

1: Dwars langs de melder lopen



Schakelschema

© 2022 B.E.G. Brück Electronic GmbH