

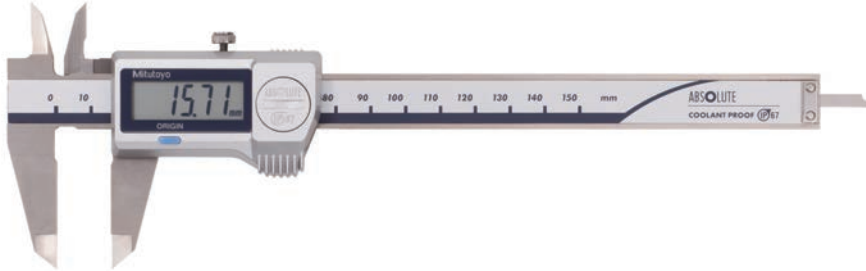
ABSOLUTE Digimatic tolómérő IP67

Sorozat 500

E robusztus felépítésű tolómérő igen megbízhatóan alkalmazható a mérési feladatok széles választékában.

Az ABSOLUTE Digimatic IP67 tolómérő az alábbi előnyöket kínálja:

- Igen ellenálló az extrém munkakörülmények között is
- Extrém ellenálló képesség hűtőfolyadékkal és kenőanyagokkal szemben (IP67-es védelem)
- Redukált elemélettartam.



500-706-20

Metrikus

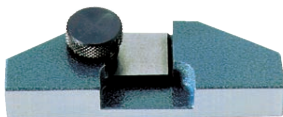
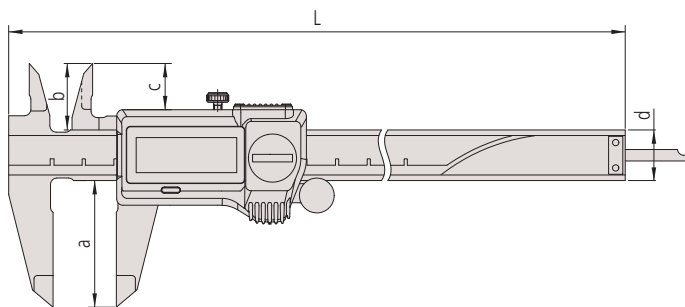
Görgő nélkül

No.	Tartomány [mm]	Pontosság	Mélységmérő	Adatkimenet	L coll [mm]	a [mm]	b [mm]	c [mm]	d [mm]	Tömeg [g]
500-706-20	0 - 150	±0,02 mm	Sík		233	40	21	16,5	16	164
500-709-20	0 - 150	±0,02 mm	Ø 1,9 mm		233	40	21	16,5	16	164
500-716-20	0 - 150	±0,02 mm	Sík	●	233	40	21	16,5	16	164
500-707-20	0 - 200	±0,02 mm	Sík		290	50	24,5	20	16	194
500-717-20	0 - 200	±0,02 mm	Sík	●	290	50	24,5	20	16	194
500-708-20	0 - 300	±0,03 mm	Sík		404	64	27,5	21,8	20	345
500-718-20	0 - 300	±0,03 mm	Sík	●	404	64	27,5	21,8	20	345

Metrikus

Görgővel

No.	Tartomány [mm]	Pontosság	Mélységmérő	Adatkimenet	L coll [mm]	a [mm]	b [mm]	c [mm]	d [mm]	Tömeg [g]
500-702-20	0 - 150	±0,02 mm	Sík		233	40	21	16,5	16	164
500-712-20	0 - 150	±0,02 mm	Sík	●	233	40	21	16,5	16	164
500-719-20	0 - 150	±0,02 mm	Ø 1,9 mm	●	233	40	21	16,5	16	164
500-703-20	0 - 200	±0,02 mm	Sík		290	50	24,5	20	16	194
500-713-20	0 - 200	±0,02 mm	Sík	●	290	50	24,5	20	16	194
500-704-20	0 - 300	±0,03 mm	Sík		404	64	27,5	21,8	20	345
500-714-20	0 - 300	±0,03 mm	Sík	●	404	64	27,5	21,8	20	345



050083-10

Funkciók	Sorozat 500
ORIGIN (ABS nullapont)	●
Auto kikapcsolás (< 20 perc)	●
Riasztás alacsony felszültségnél	●

Specifikáció

Pontosság	≤ 200 mm : ±0,02 mm > 200 mm : ±0,03 mm (kvantilis hiba nélkül)
Felbontás	0,01 mm
Max. sebesség	Korlátlan
Elem élettartam	~ 5 év (150 mm ,200 mm) 5000 óra (300 mm)
Kijelző	LCD, karakter magasság 9mm (150, 200 mm) 10,2 mm (300 mm)
Szállítva	Dobozban, 1 db elemmel

Külön tartozék

No.	Leírás
05CZA624	DIGIMATIC jelkábel adatgombbal, 1 m
05CZA625	DIGIMATIC jelkábel adatgombbal, 2 m
06AFM380A	USB Input Tool Direct (Digimatic USB), Digi/Digi2, With Data Button IP Caliper Type
264-620	U-WAVE fit, IP67 védett típus, Adó egység tolómérőkhöz
264-621	U-WAVE fit, Hangjelzős típus, Adó egység tolómérőkhöz
02AZF310	Adapter, U-Wav fit, IP-védett modell
050083-10	75 mm-es mélységmérő talp, 200 mm tartományhoz
050084-10	100 mm-es mélységmérő talp 200 mm tartományhoz, mm
050085-10	125 mm-es mélységmérő talp 300 mm tartományhoz, mm

Tartozékok

No.	Leírás
938882	SR-44 elem



150 és 200 mm vagy 300 mm



With Wireless System U-WAVE fit