

Schutzkontakt-Stecker TN - mit Verschraubung, mit Verschlusshaube



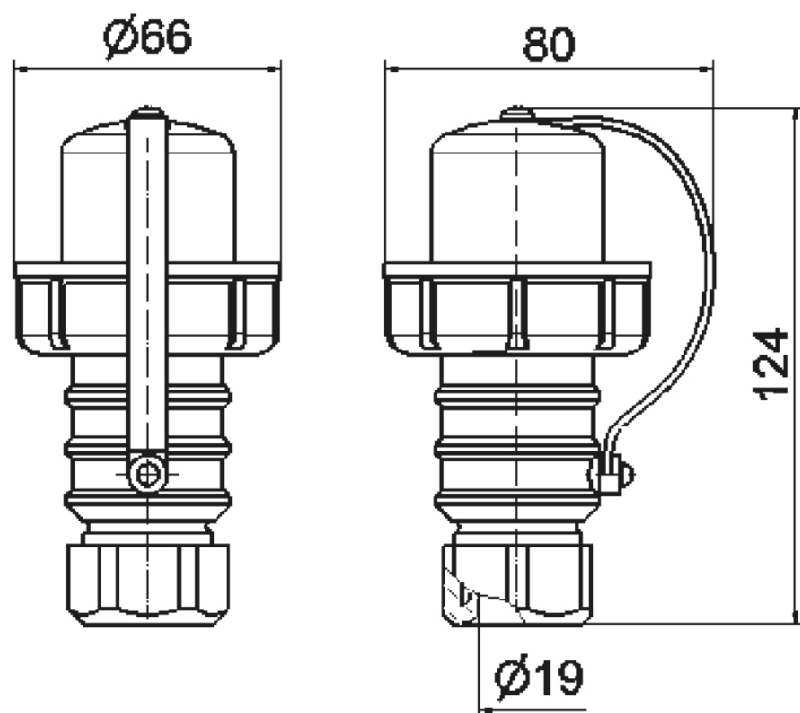
Artikelbeschreibung	
BALS-Art.-Nr	735
EAN	4024941007351
Produktgruppe	Schutzkontakt-Stecker TN
Stromstärke	16A
Polzahl	3p
Polzahl	2P+PE
Spannung	250V
Frequenz	Wechselstrom (AC)

Artikelbeschreibung	
VG-Typ-Nr.	VG 96926 CP 001
Versorgungs-Nr.	5935-12-141-3149
Schutzart	IP68
Kennfarbe	bronzegrün
Gerätefarbe	Kragen schwarz RAL 9005, Kabelverschr bronzegrün RAL 6031-F9, Bajonettring bronzegrün RAL 6031-F9, Gehäusehaube bronzegrün RAL 6031-F9, Verschlusshaube bronzegrün RAL 6031-F09
Anschlusstechnik	Schraubklemmen als Buchsenklemmen
Kabeleinführung	Verschraubung
Gehäusematerial	Polyamid
Kontakte	Der Kontaktträger ist aus hochwarmebeständigem Material, Die Kontakte sind Messing vernickelt

Zusätzliche technische Informationen	
	Für das belgisch/ französisches System ebenfalls geeignet
	Für Kabel mit einem maximalen Durchmesser 18mm, Die Kabeleinführung erfolgt über eine Kabelverschraubung
	Mit Verschlusshaube

Logistikdaten	
Einzelgewicht	0,158 kg / Stück
Verpackungsart	Tüte
Inhaltsmenge	1 ST

Logistikdaten	
EAN	4024941007351
Länge	410 mm
Breite	285 mm
Gewicht	0,158 kg
Verpackungsart	Karton
Inhaltsmenge	10 ST
EAN	4024941840194
Länge	275 mm
Breite	175 mm
Höhe	137 mm
Gewicht	1,705 kg
Volumen	5.737,5 ccm

**18 MB 18**