

Technisches Datenblatt PDF

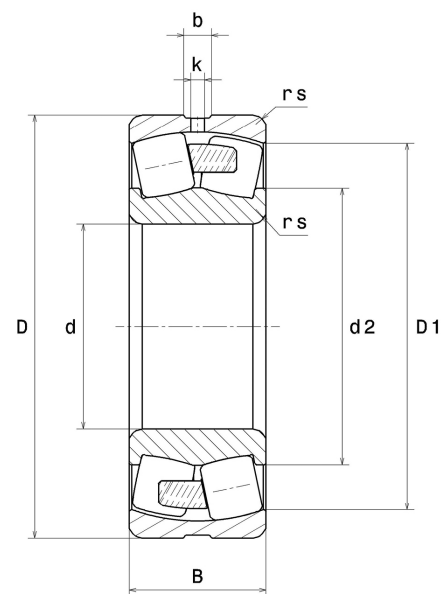
23232EMW33C3



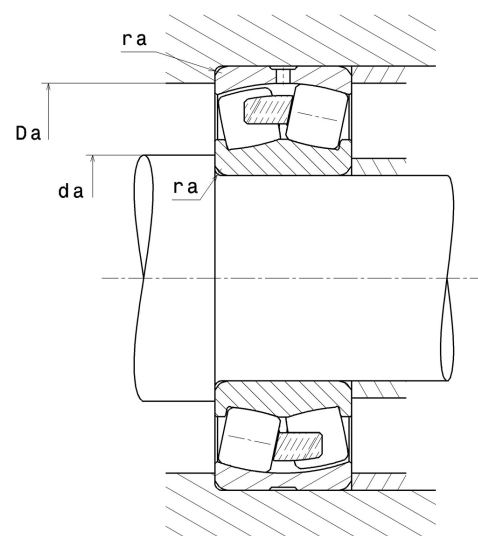
Zweireihige Pendelrollenlager

Zweireihiges Pendelrollenlager, Massiver Monoblock-Käfig, Nut und Schmieröffnungen auf Außenring

Technische Eigenschaften	
d	160 mm
D	290 mm
B	104 mm
D1	253,70 mm
rs min	3 mm
Anzahl der Schmierbohrungen	3
b	14,90 mm
k	7 mm
e	0.33
Y1	2.03
Y2	3.02
Y0	1.98
Radiallagerluftklasse	C3
Masse	29,58 kg
Marke	SNR



Produktleistung	
Dynamische Tragzahl, C	1 550 kN
Statische Tragzahl, C0	1 890 kN
Ermüdungsgrenzbelastung, Cu	121 kN
Nref	1 400 Tr/min
Nlim	2 100 Tr/min
Min Betriebstemperatur, Tmin	-40 °C
Max Betriebstemperatur, Tmax	200 °C
Käfig charakteristische Frequenz, FTF	0,42 Hz
Wälzkörper charakteristische Frequenz, BPFO	6,15 Hz
Außenring charakteristische Frequenz, BPFO	7,61 Hz
Innenring charakteristische Frequenz, BPFI	10,39 Hz



Definitionsempfehlungen der Umgebungsteile

da min	174 mm
Da max	276 mm
ra max	2,50 mm

Berechnungskoeffizienten

Dynamisch äquivalente Belastung

$$P = X \cdot Fr + Y \cdot Fa$$

Fa / Fr ≤ e		Fa / Fr > e	
X	Y	X	Y
1	Y1	0,67	Y2

Statisch äquivalente Belastung

$$P_0 = X_0 \cdot Fr + Y_0 \cdot Fa$$

X ₀	Y ₀
1	Y0

Werte für e, Y1, Y2 und Y0 sind in obiger Tabelle.