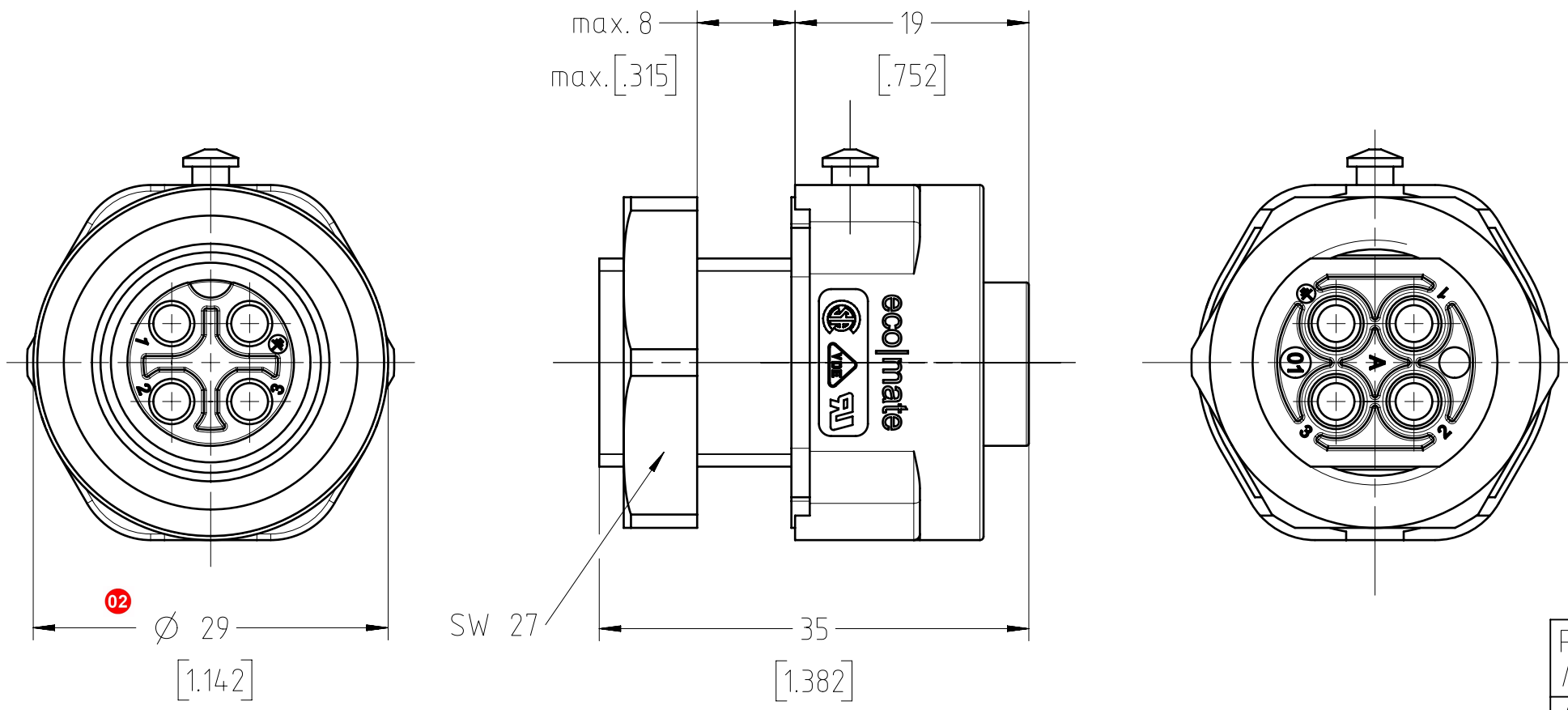
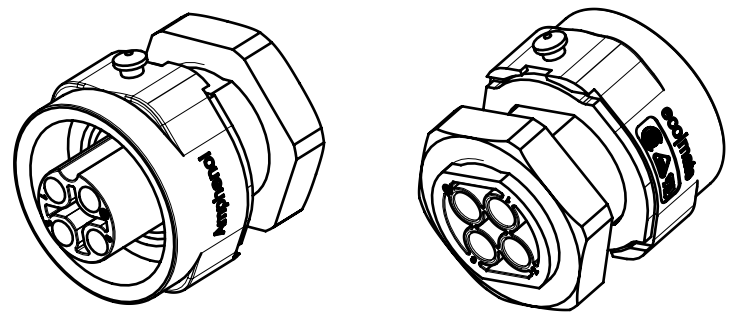
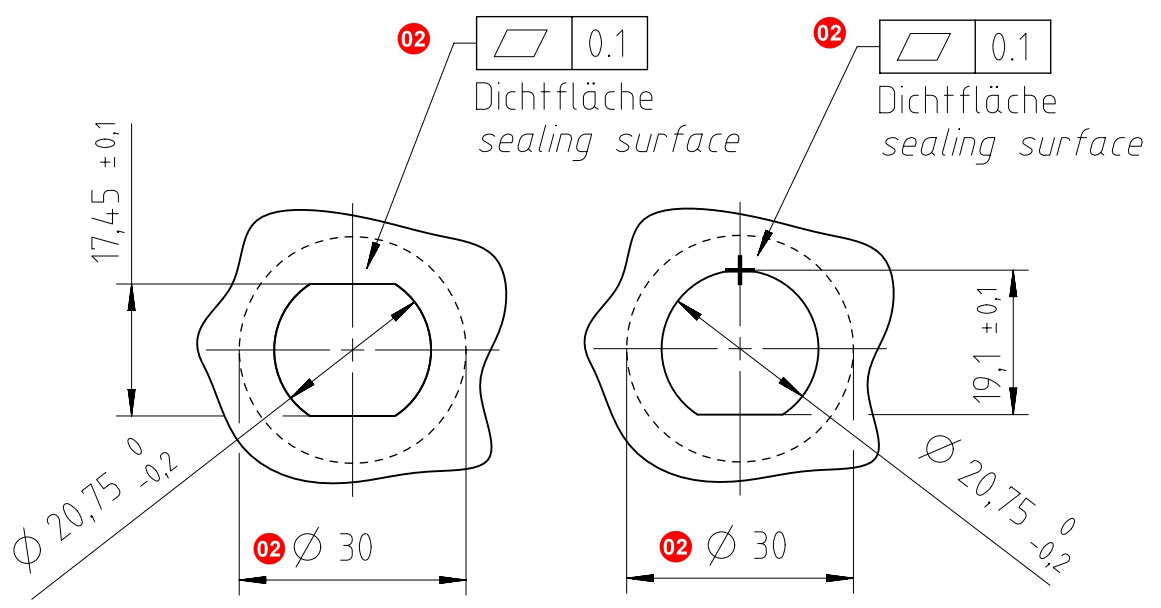


Copying of this document and giving it to others and the use or communication of the contents thereof, are forbidden without express authority. Offenders are liable to the payment of damages. All rights are reserved in the event of the grant of a patent or the registration of the utility model or design.



Mögliche Montagelöcher
possible mounting holes



Crimpkontakte bitte separat bestellen
 Please order crimp contacts separately

Polzahl No. of contacts	3+PE
Anschlussart Termination	crimpen crimp
Anschlussquerschnitt Wire gauge	0,5-2,5mm ² AWG 20-14
Bemessungsspannung Rated insulation voltage	400V
Strombelastbarkeit Current carrying capacity	18 A / +40°C 18 A / +104°F 02
Betriebstemperatur Operating temperature	-40°C ... +100°C -40°F ... +212°F
Schutzart Protection class	IP 65 / IP 67
Werkstoff Gehäuse Housing material	Polyamid schwarz polyamide black
Verriegelung Locking system	Schraubverriegelung threaded coupling

Gewicht (errechnet) / Calc WT:		Zul. Abw. / Tolerances:		Maßstab / Scale: 2:1 ; 1:1		A3	
Prüfmaß / Testdimension		ISO 2768-c		DIN / ISO 13715		CUSTOMER DRAWING	
Teileindex / Partindexnumber:		Gez. / Drawn: 22.06.2018		Status / Released		Gerätedose 3+PE	
Bagatelle change: 25.02.2019 MTOLKSDORF		Gepr. / Checked: 18.02.2019		MGRIMM		Female connector	
02 201900003 18.02.2019 MTOLK		01 201700209 26.06.2018 MTOLK		Amphenol Tuchel Industrial GmbH		M C016 10N003 000 12	
Index Änderung / Description		Datum / Date		Name		Blatt / Sheet: 1 Bl.	
Ers. f. / Replacement for:						NXM-V02	

Alle technischen Daten wurden unter Laborbedingungen ermittelt und können im Praxisbetrieb abweichen.
 Es handelt sich bei den Angaben weder um Beschaffenheits- noch um Haltbarkeitsgarantien.
 All technical data have been measured in a laboratory environment and can be different during practical usage of the product. Any product information is for descriptive usage only and not legally binding; particularly the information does not constitute or provide any legal guarantees ("Beschaffenheitsgarantie" or "Haltbarkeitsgarantie").

Weitergabe sowie Vervielfältigung dieser Unterlage, Verwertung und Mitteilung ihres Inhalts nicht gestattet, soweit nicht ausdrücklich zugestanden. Zuwiderhandlungen verpflichten zu Schadenersatz. Alle Rechte für den Fall der Patenterteilung oder Gebrauchsmuster-Eintragung vorbehalten.

FAI2019-000481
 NXM-V02