

104482-4 ✓ AKTIV

AMPMODU | AMPMODU IV/V

Interne TE-Nummer 104482-4

Housing, Receptacle, Wire-to-Board, 10 Position, .1 in [2.54 mm]

Centerline, Crimp, 2 Row, Black, Wire & Cable, Signal, AMPMODU IV/V

[Auf TE.com ansehen>](#)



Steckverbinder > PCB-Steckverbinder > Kabel-an-Leiterplatte-Steckverbinder > Kabel-an-Leiterplatte-Steckverbindersätze und -gehäuse



Produkttyp des Steckverbinders: **Gehäuse**

Steckverbinder- und Gehäusotyp: **Buchse**

Steckverbindersystem: **Draht-an-Leiterplatte**

Anzahl von Positionen: **10**

Raster: **2.54 mm [.1 in]**

Eigenschaften

Produktmerkmale

Produkttyp des Steckverbinders	Gehäuse
Steckverbinder- und Gehäusotyp	Buchse
Steckverbindersystem	Draht-an-Leiterplatte
Anschluss von Steckverbinder & Kontakt an	Leitungen und Kabel

Konfigurationsmerkmale

Anzahl von Positionen	10
Zeilenanzahl	2

Elektrische Kennwerte

Anschlusswiderstand	12 mΩ
Isolierwiderstand	5000 MΩ
Spannungsfestigkeit (max.)	750 V
Arbeitsspannung	300 VAC

Sonstige Eigenschaften

Primäre Produktfarbe	Schwarz
----------------------	---------

Kontaktmerkmale

Kontakttyp	Stecksockel
Kontakt-nennstrom (max.)	3 A

Klemmenmerkmale

Anschlussmethode für Leitungen und Kabel	Crimpverbindung
--	-----------------

Montage und Anslusstechnik

Zugentlastung	Ohne
Panelmontagevorrichtung	Ohne
Arretierung für Leiterplattenmontage	Ohne
Gegensteckarretierung	Ohne

Gehäusemerkmale

Gehäuseeingangskonfiguration	Beide Enden geschlossen
Gehäusematerial	Thermoplast, Thermoplast
Raster	2.54 mm[.1 in]

Abmessungen

	.198 in
Drahtgröße	.03 – .6 mm ²
Reihenabstand	2.54 mm[.1 in]

Verwendungsbedingungen

Betriebstemperaturbereich	-65 – 105 °C[-85 – 221 °F]
---------------------------	----------------------------

Betrieb/Anwendung

Stromkreis Anwendung	Signal
----------------------	--------

Industriestandards

Zugelassene Standards	CSA LR7189, UL E28476
UL-Brandschutzklasse	UL 94V-0

Verpackungsmerkmale

Verpackungsmenge	1
Verpackungsmethode	Paket

Produkt-Compliance

[Bitte besuchen Sie die Produktseite auf TE.com um Informationen über Produktkonformität zu erhalten.>](#)

EU RoHS Richtlinie 2011/65/EU	Konform
EU ELV Richtlinie 2000/53/EG	Konform
China RoHS 2 Richtlinie MIIT Order No 32, 2016	Keine eingeschränkten Materialien oberhalb der Grenzwerte
EU REACH Verordnung (EG) No. 1907/2006	

Aktuelle ECHA Kandidatenliste: JUNI 2023
(235)

Kandidatenliste deklariert bezüglich: JUNI
2023 (235)

Enthält keine SVHC

Halogengehalt

BFR/CFR/PVC frei, allerdings Br/Cl >900
ppm aus anderen Quellen

Lötfähigkeit

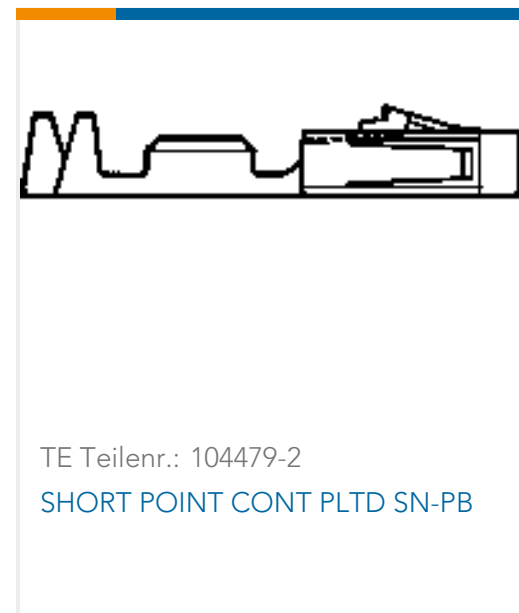
Für Lötfähigkeit nicht zutreffend

Produktkonformitäts-Disclaimer

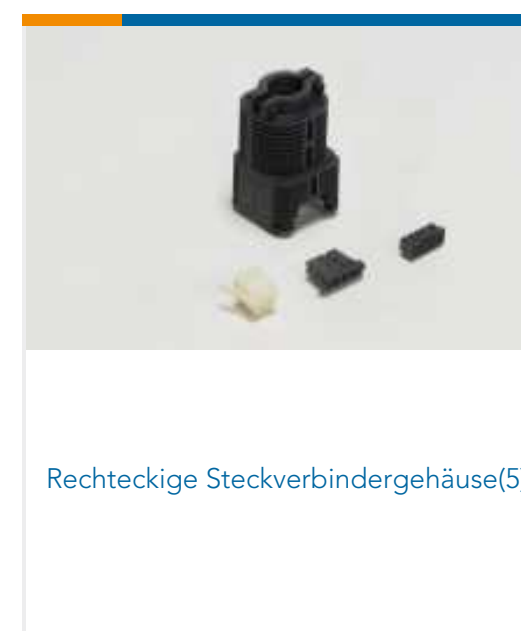
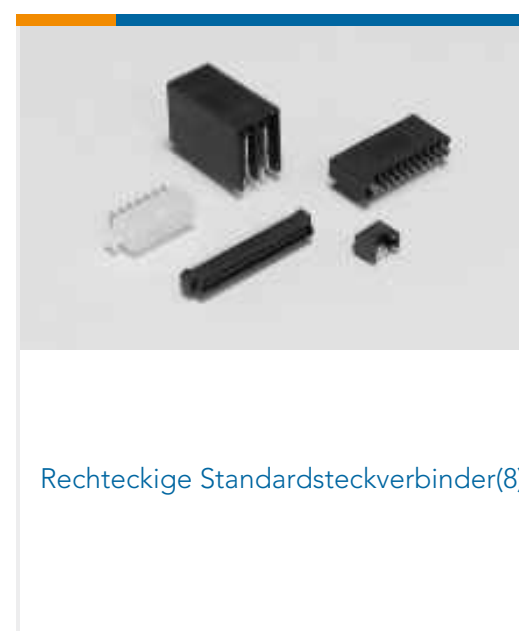
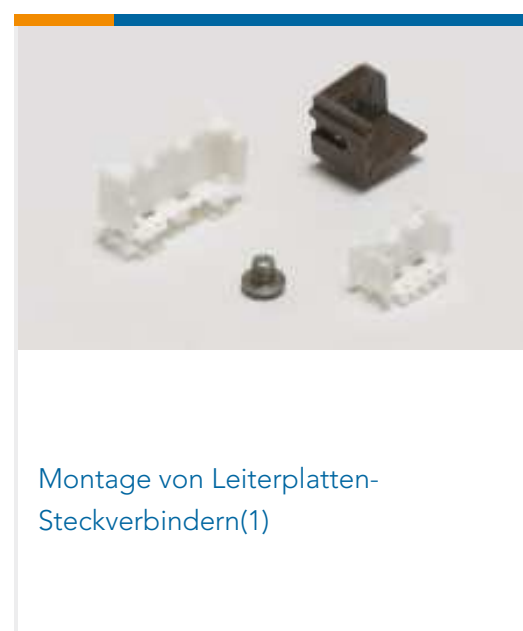
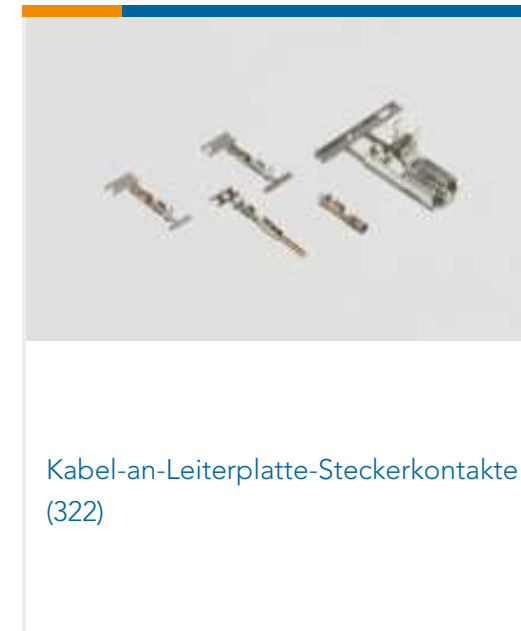
Diese Informationen beruhen auf angemessenen Erkundigungen bei unseren Lieferanten und entsprechen unserem derzeitigen Wissensstand auf Grundlage der Angaben der Lieferanten. Diese Informationen können Änderungen erfahren. Die von TE als EU RoHS-konform ermittelten Teile weisen einen maximalen Gewichtsanteil von 0,1 % Blei, Chrom VI, Quecksilber, PBB, PBDE, DBP, BBP, DEHP und DIBP sowie 0,01 % Kadmium im homogenen Werkstoff auf oder sind gemäß der Anhänge zur Richtlinie 2011/65/EU (RoHS2) von diesen Grenzwerten ausgenommen. Elektrische und elektronische Endprodukte erhalten gemäß der Richtlinie 2011/65/EU eine CE-Kennzeichnung. Die Komponenten sind möglicherweise nicht CE-gekennzeichnet. Zusätzliche weisen die von TE als EU ELV-konform ermittelten Teile einen maximalen Gewichtsanteil von 0,1 % Blei, Chrom VI und Quecksilber sowie 0,01 % Kadmium im homogenen Werkstoff auf oder sind gemäß der Anhänge zur Richtlinie 2000/53/EG (ELV) von diesen Grenzwerten ausgenommen. Hinsichtlich der REACH Verordnung beruhen die Angaben von TE bezüglich der besonders besorgniserregenden Substanzen (Substances of Very High Concern, SvHC) auf den ‚Leitlinien zu den Anforderungen für Stoffe in Erzeugnissen‘, wie sie auf der Webseite der Europäischen Chemikalienagentur (ECHA) unter folgender URL publiziert sind: <https://echa.europa.eu/guidance-documents/guidance-on-reach>

Kompatible Teile

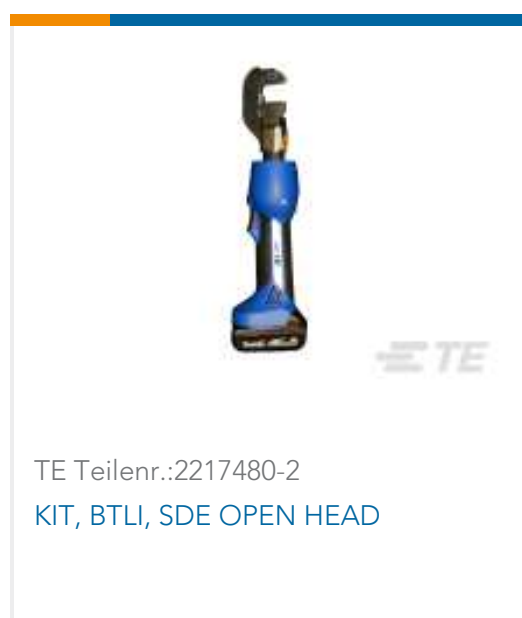




Auch serienmäßig | AMPMODU IV/V



Kunden kauften auch diese Produkte



Dokumente

CAD-Dateien

[3D PDF](#)

[3D](#)

Kundenmodell

[ENG_CVM_CVM_104482-4_H.2d_dxf.zip](#)

Englisch

Kundenmodell

[ENG_CVM_CVM_104482-4_H.3d_igs.zip](#)

Englisch

Kundenmodell

[ENG_CVM_CVM_104482-4_H.3d_stp.zip](#)

Englisch

Indem Sie die CAD-Datei herunterladen stimmen Sie den [allgemeinen Verkaufsbedingungen](#) zu.

Datenblätter/ Katalogseiten

[AMPMODU_INTERCONNECTION_SYSTEM_SECTION5_CONT](#)

Englisch

Produktspezifikationen

[Anwendungsspezifikation](#)

Englisch

Umweltverträglichkeit von Produkten

[TE-Materialdeklaration](#)

Englisch

Freigabe Agentur

[UL](#)

104482-4

Housing, Receptacle, Wire-to-Board, 10 Position, .1 in [2.54 mm] Centerline, Crimp, 2 Row, Black, Wire & Cable, Signal, AMPMODU IV/V



Englisch