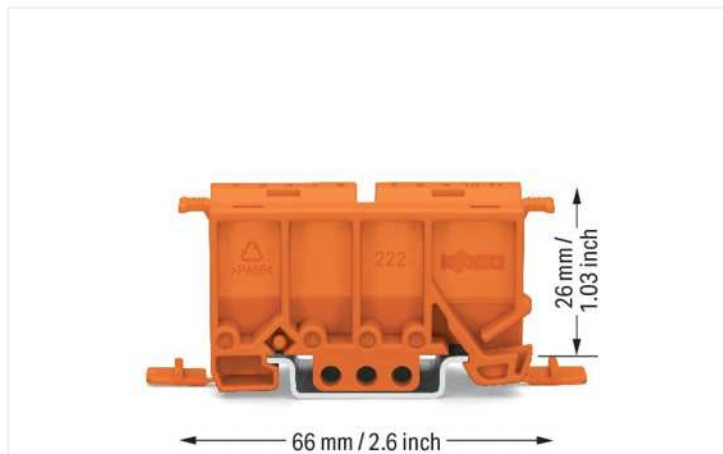


<https://www.wago.com/222-500>



Farbe: ■ orange



Geometrische Daten

Breite 22 mm / 0.866 inch

Mechanische Daten

Montageart Tragschiene 35
Schraubbefestigung
Geeignet für 2-, 3-, 5-Leiter-Verbindungsklemmen der Serie 222

Werkstoffdaten

Hinweis Werkstoffdaten [Informationen zu Materialangaben finden sie hier](#)
 Farbe orange
 Isolierstoffgruppe I
 Isolierwerkstoff Hauptgehäuse Polyamid (PA66)
 Brennbarkeitsklasse gemäß UL 94 V0
 Brandlast 0,326 MJ
 Gewicht 10,9 g

Kaufmännische Daten

Produktgruppe	7 (Installationstechnik)
eCl@ss 10.0	27-14-11-92
eCl@ss 9.0	27-14-11-92
ETIM 8.0	EC002848
ETIM 7.0	EC002848
VPE (UVPE)	50 (10) St.
Verpackungsart	Karton
Ursprungsland	CN
GTIN	4045454714765
Zolltarifnummer	39269097900

Downloads

Environmental Product Compliance



Compliance Search

Environmental Product Compliance 222-500



Dokumentation

Ausschreibungstext

222-500	19.02.2019	xml 2.73 KB	
222-500	19.05.2017	doc 23.50 KB	

CAD/CAE-Daten

CAD Daten

2D/3D Modelle
222-500



CAE Daten

EPLAN Data Portal
222-500



WSCAD Universe
222-500



ZUKEN Portal 222-500

