

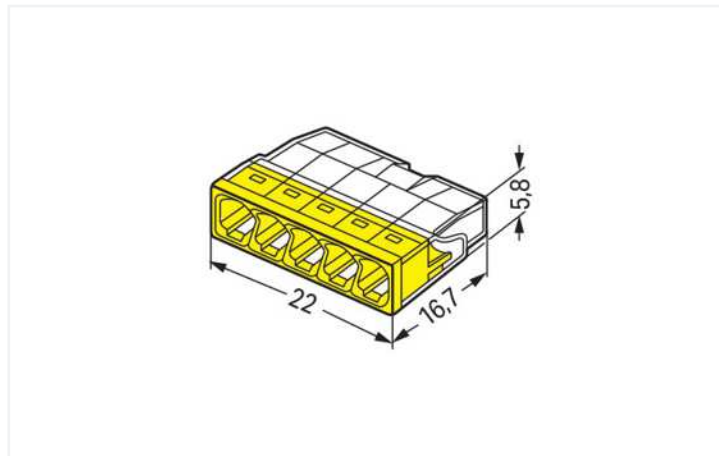
## Datenblatt | Artikelnummer: 2273-205

COMPACT-Verbindungsdozenklemme; für eindrätige Leiter; max. 2,5 mm<sup>2</sup>; 5 Leiter;  
Gehäusefarbe transparent; Deckelfarbe gelb; Umgebungstemperatur max. 60 °C  
(T60); 2,50 mm<sup>2</sup>; transparent

<https://www.wago.com/2273-205>



Farbe:  transparent



Abmessungen in mm

### Vorteile:

- Komfortables Verdrahten durch kleinstmögliche Bauform
- Bis zu 8 eindrätige Leiter steckbar
- Querschnittsbereich: 0,5 ... 2,5 mm<sup>2</sup>
- Querschnitte individuell mischbar
- Klemmen eindrätiger Kupferleiter („e“) mittels Steckklemmanschluss

### Sicherheitshinweise

in geerdeten Netzen

### Hinweise

Sicherheitshinweis 1

in geerdeten Netzen

### Elektrische Daten

#### Bemessungsdaten gemäß IEC/EN

Bemessungsdaten gemäß	IEC/EN 60998
Bemessungsspannung (II / 2)	450 V
Bemessungsstoßspannung (II / 2)	4 kV
Bemessungsstrom	24 A
Legende Bemessungsdaten	(II / 2) ≙ Überspannungskategorie II / Verschmutzungsgrad 2

#### Bemessungsdaten gemäß UL 1059

Approbationsdaten gemäß	UL 486C
Bemessungsspannung UL	600 V
Bemessungsstrom UL	20 A

### Anschlussdaten

Klemmstellen	5
Gesamte Anzahl der Potentiale	1

#### Anschluss 1

Anschlusstechnik	PUSH WIRE®
Betätigungsart	Push-in
Anschließbare Leiterwerkstoffe	Kupfer Aluminium

## Anschluss 1

Anschließbare Leiterwerkstoffe Hinweis	<p><b>Anschluss von Aluminiumleitern</b>                  WAGO Federklemmverbindungen sind auch für eindrähtige Aluminiumleiter bis 4 mm<sup>2</sup> geeignet, wenn für den Anschluss die Alu-Plus-Kontaktpaste <a href="https://www.wago.com/249-130">249-130</a> verwendet wird.</p> <p>Vorteile der Alu-Plus-Kontaktpaste:</p> <ul style="list-style-type: none"> <li>• Zerstört die Oxidschicht automatisch beim Klemmvorgang</li> <li>• Verhindert Neuoxidation an der Kontaktstelle</li> <li>• Vermeidet elektrolytische Korrosion zwischen Aluminium- und Kupferleitern (in einer Klemme)</li> <li>• Bietet Langzeit-Korrosionsschutz</li> </ul> <p>Bei Federklemmverbindungen mit PUSH WIRE®-Anschlussstechnik <b>wird die vorherige Reinigung des Aluminiumleiters empfohlen</b> und unmittelbar danach ist der Aluminiumleiter an die mit der Alu-Plus-Kontaktpaste gefüllten Klemmstelle anzuschließen.</p> <p>Selbstverständlich kann Alu-Plus vor dem Anklemmen auch <b>zusätzlich</b> ganzflächig auf den Aluminiumleiter aufgetragen werden.</p> <p>Außerdem ist zu beachten, dass die Nennströme an die geringere Leitfähigkeit der Aluminiumleiter angepasst werden:                  2,5 mm<sup>2</sup> = 16 A                  4 mm<sup>2</sup> = 22 A</p>
Eindrähtiger Leiter	0,5 ... 2,5 mm <sup>2</sup> / 20 ... 16 AWG
Verdrahtungsrichtung	Seitliche Verdrahtung

## Werkstoffdaten

Hinweis Werkstoffdaten	<a href="#">Informationen zu Materialangaben finden sie hier</a>
Farbe	transparent
Deckelfarbe	gelb
Brennbarkeitsklasse gemäß UL 94	V2
Brandlast	0,039 MJ
Gewicht	1,6 g

## Umgebungsbedingungen

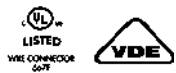
T-Kennzeichnung gemäß EN 60998	T60
--------------------------------	-----

## Kaufmännische Daten

Produktgruppe	7 (Installationstechnik)
eCl@ss 10.0	27-14-11-04
eCl@ss 9.0	27-14-11-04
ETIM 8.0	EC000446
ETIM 7.0	EC000446
VPE (UVPE)	1000 (100) St.
Verpackungsart	Karton
Ursprungsland	DE
GTIN	4050821027874
Zolltarifnummer	85369010000

Zulassungen / Zertifikate

Allgemeine Zulassungen



Zulassung	Norm	Zertifikatsname
cULus_Listed_667F Underwriters Laboratories Inc.	UL 486C	E69654
VDE VDE Prüf- und Zertifizierungsinstitut	EN 60998	40029794

Zulassungen für Schifffahrt



Zulassung	Norm	Zertifikatsname
ABS American Bureau of Shipping	-	15-HG1419918-PDA
DNV GL Det Norske Veritas, Germanischer Lloyd	EN 60998	TAE000015T
LR Lloyds Register	EN 60998	LR22207029TA

Downloads

Environmental Product Compliance

Compliance Search
Environmental Product Compliance 2273-205 <a href="#">↓</a>

Dokumentation

Ausschreibungstext			
2273-205	19.02.2019	xml 3.17 KB	<a href="#">↓</a>
2273-205	17.05.2017	doc 24.50 KB	<a href="#">↓</a>
ausschreiben.de 2273-205			<a href="#">↓</a>

CAD/CAE-Daten

CAD Daten
2D/3D Modelle 2273-205 <a href="#">↓</a>

CAE Daten
EPLAN Data Portal 2273-205 <a href="#">↓</a>
WSCAD Universe 2273-205 <a href="#">↓</a>
ZUKEN Portal 2273-205 <a href="#">↓</a>

1 Passende Produkte

1.1 Optionales Zubehör

1.1.1 Montageadapter

### 1.1.1.1 Montagematerial



**Art-Nr.: 2273-500**

Befestigungsadapter; für ein- und zweireihige Klemmen; Serie 2273; zur Montage auf TS 35/Schraubmontage; orange

### 1.1.2 Werkzeug

#### 1.1.2.1 Alu-Plus-Kontaktpaste



**Art-Nr.: 249-130**

Füllspritze; Inhalt: 20 ml Alu-Plus-Kontaktpaste

## Handhabungshinweise

### Leiter anschließen



Eindrätigen Leiter gemäß dem aufgedruckten Maß 11 mm abisolieren.

Leiteranschlag am Gehäuse und korrekte Abisolierlänge im farbigen Deckelsichtfenster visuell prüfen.

Die korrekte Abisolierlänge ist eingehalten, wenn im farbigen Sichtfenster auf der unbedruckten Seite der Klemme kein blanker Leiter zu sehen ist. Im Bild ist der mittlere Leiter zu lang abisoliert.

Anschließen: Abisolierten eindrätigen Leiter bis zum Anschlag einstecken.

Lösen: Leiter festhalten, Klemme durch Hin- und Herdrehen mit leichtem Zug vom Leiter ziehen.

### Prüfen



Die Prüfung erfolgt in der Prüfföffnung auf der den Leitereinführungen entgegengesetzten Klemmenseite.