

Teststecker - FTP-2/H19



3069482

<https://www.phoenixcontact.com/de/produkte/3069482>

Bitte beachten Sie, dass die in diesem PDF-Dokument angezeigten Daten aus unserem Online-Katalog generiert wurden. Bitte finden Sie die vollständigen Daten in der Benutzer-Dokumentation. Es gelten unsere Allgemeinen Nutzungsbedingungen für Downloads.

Teststecker, Einen detaillierten Schaltplan finden Sie unter Downloads Verschiedenes, VDE kodiert Typ H19, Nennspannung: 400 V, Nennstrom: 24 A, Bemessungsquerschnitt: 2,5 mm², Farbe: grau



Ihre Vorteile

- Einfach und zeitsparend durch funktionale Zusammenfassung von Schalthandlungen
- Platzsparend durch versetzt angeordnete Prüfsteckerbuchsen
- Wirtschaftlich dank bedarfsgerechtem, modularem Aufbau und Verwendung des standardisierten CLPLINE complete-Zubehörs
- Der integrierte, robuste Schaltkontakt ist für höchste Ansprüche konzipiert, der Einsatz hochwertiger Materialien stellt auch nach vielfacher Betätigung die Übertragung von Signalströmen sicher
- Der automatisch erzeugte Wandlerkurzschluss und die berührgeschützte Ausführung bieten höchste Sicherheit bei der Messung
- Maximale Sicherheit mit voreilendem und automatischem Wandlerkurzschluss

Kaufmännische Daten

Artikelnummer	3069482
Verpackungseinheit	1 Stück
Mindestbestellmenge	1 Stück
Hinweis	Auftragsgebundene Fertigung (keine Rücknahme)
Verkaufsschlüssel	A1 - Reihenklemmen
Produktschlüssel	BE6112
Katalogseite	Seite 631 (C-1-2019)
GTIN	4046356945912
Gewicht pro Stück (inklusive Verpackung)	895,8 g
Gewicht pro Stück (exklusive Verpackung)	895 g
Zolltarifnummer	85366990
Ursprungsland	PL

Teststecker - FTP-2/H19

3069482

<https://www.phoenixcontact.com/de/produkte/3069482>

Technische Daten

Hinweise

Allgemein	Einen detaillierten Schaltplan finden Sie unter Downloads Verschiedenes
-----------	---

Artikeleigenschaften

Produkttyp	Prüfstecker
Polzahl	19
Rastermaß	8,2 mm
Anzahl der Reihen	1
Potenziale	19

Isolationseigenschaften

Überspannungskategorie	III
------------------------	-----

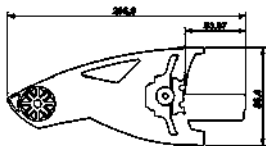
Elektrische Eigenschaften

Bemessungsstoßspannung	4 kV
Maximale Verlustleistung bei Nennbedingung	1,31 W
Prüfstoßspannung	5 kV

Anschlussdaten

Nennquerschnitt	6 mm ²
Anzugsmoment Prüfbuchse	0,5
Hinweis	Der Leiterquerschnitt ist abhängig vom verwendeten Kabelschuh
Leiterquerschnitt flexibel	0,5 mm ² ... 2,5 mm ²
Leiterquerschnitt flexibel [AWG]	20 ... 14 (umgerechnet nach IEC)
Nennstrom	24 A
Belastungsstrom maximal	24 A
Nennspannung	400 V AC/DC
Nennquerschnitt	2,5 mm ²

Maße

Maßzeichnung	
Breite	187,5 mm
Länge	86 mm
Rastermaß	8,2 mm

Materialangaben

Farbe	grau
-------	------

Teststecker - FTP-2/H19



3069482

<https://www.phoenixcontact.com/de/produkte/3069482>

Brennbarkeitsklasse nach UL 94	V0
Isolierstoffgruppe	I
Isolierstoff	PA
Statischer Isolierstoffeinsatz in Kälte	-60 °C
Temperatur Index Isolierstoff (DIN EN 60216-1 (VDE 0304-21))	125 °C
Relativer Isolierstoff Temperatur Index (Elec., UL 746 B)	130 °C
Brandschutz für Schienenfahrzeuge (DIN EN 45545-2) R22	HL 1 - HL 3
Brandschutz für Schienenfahrzeuge (DIN EN 45545-2) R23	HL 1 - HL 3
Brandschutz für Schienenfahrzeuge (DIN EN 45545-2) R24	HL 1 - HL 3
Brandschutz für Schienenfahrzeuge (DIN EN 45545-2) R26	HL 1 - HL 3
Wärmeabgabe kalorimetrisch NFPA 130 (ASTM E 1354)	27,5 MJ/kg
Oberflächen Flammbarkeit NFPA 130 (ASTM E 162)	bestanden
Spezifisch optische Rauchgasdichte NFPA 130 (ASTM E 662)	bestanden
Rauchgastoxizität NFPA 130 (SMP 800C)	bestanden

Mechanische Eigenschaften

Mechanische Daten

Offene Seitenwand	Nein
-------------------	------

Umwelt- und Lebensdauerbedingungen

Umgebungsbedingungen

Umgebungstemperatur (Betrieb)	-60 °C ... 105 °C (max. kurzzeitige Betriebstemperatur siehe RTI Elec.)
Umgebungstemperatur (Lagerung/Transport)	-25 °C ... 60 °C (für kurze Zeit, nicht über 24 h, -60 °C bis +70 °C)
Umgebungstemperatur (Montage)	-5 °C ... 70 °C
Umgebungstemperatur (Betätigung)	-5 °C ... 70 °C
Zulässige Luftfeuchtigkeit (Lagerung/Transport)	30 % ... 70 %

Montage

Montageart	Stecken in die Grundleiste
------------	----------------------------

Teststecker - FTP-2/H19

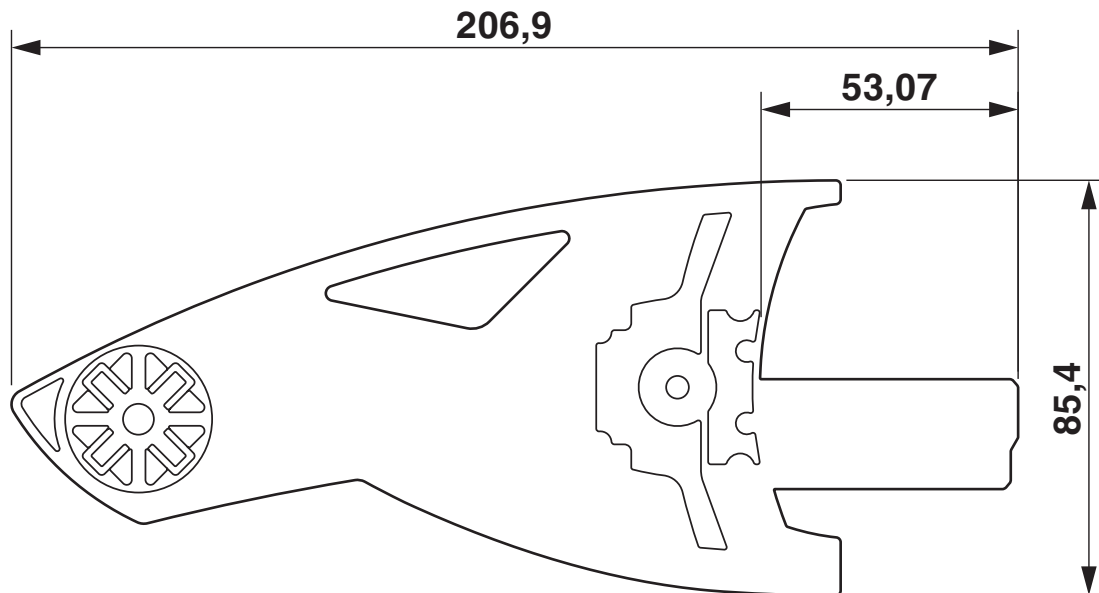
3069482

<https://www.phoenixcontact.com/de/produkte/3069482>

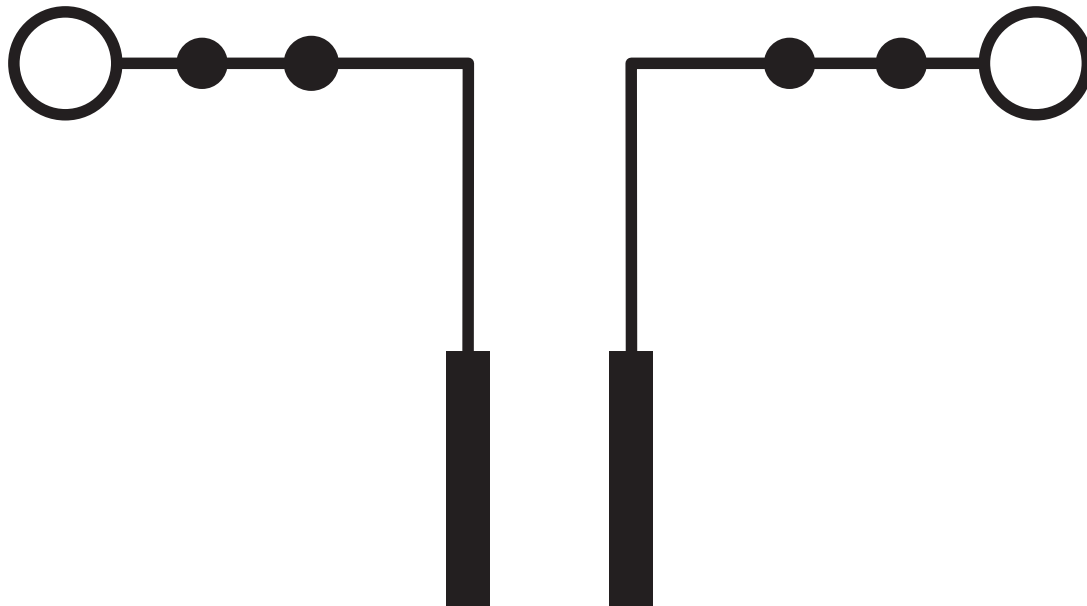


Zeichnungen

Maßzeichnung



Schaltplan



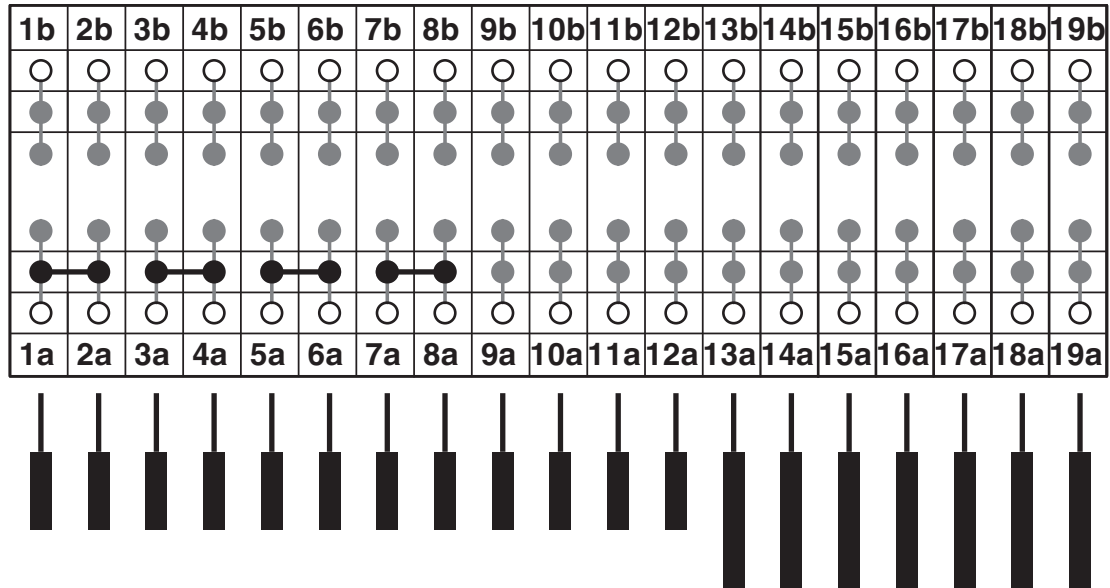
Teststecker - FTP-2/H19

3069482

<https://www.phoenixcontact.com/de/produkte/3069482>



Schaltplan



Teststecker - FTP-2/H19



3069482

<https://www.phoenixcontact.com/de/produkte/3069482>

Zulassungen



EAC

Zulassungs-ID: RU C-DE.BL08.B.00511



cULus Recognized

Zulassungs-ID: E60425

Teststecker - FTP-2/H19



3069482

<https://www.phoenixcontact.com/de/produkte/3069482>

Klassifikationen

ECLASS

ECLASS-9.0	27141190
ECLASS-10.0.1	27141190
ECLASS-11.0	27141190

ETIM

ETIM 8.0	EC002848
----------	----------

UNSPSC

UNSPSC 21.0	39121400
-------------	----------

Teststecker - FTP-2/H19

3069482

<https://www.phoenixcontact.com/de/produkte/3069482>



Environmental Product Compliance

REACH SVHC

Lead 7439-92-1

Phoenix Contact 2023 © - Alle Rechte vorbehalten

<https://www.phoenixcontact.com>

PHOENIX CONTACT Deutschland GmbH

Flachmarktstraße 8

D-32825 Blomberg

+49 52 35/3-1 20 00

info@phoenixcontact.de