

4-794630-8 ✓ AKTIV

MATE-N-LOK | Micro MATE-N-LOK

Interne TE-Nummer 4-794630-8

Rectangular Power Connectors, Header, Plug, Wire-to-Board, 18

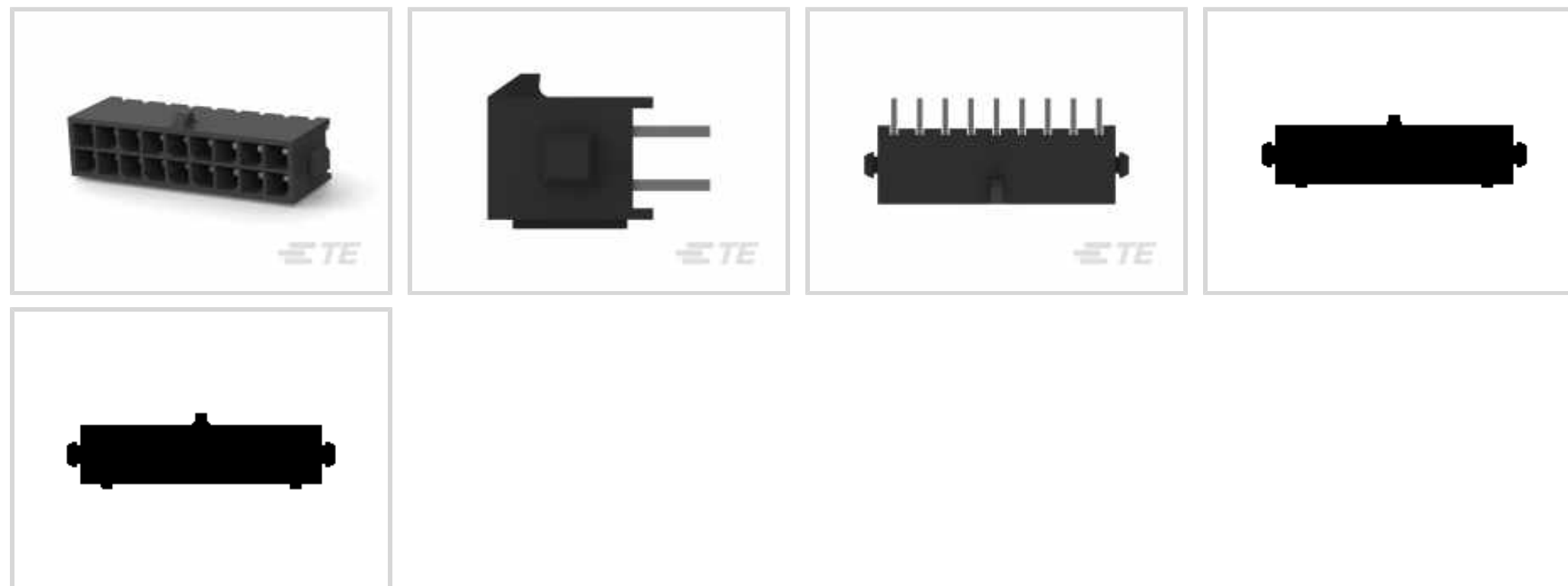
Position, 3 mm [.118 in] Centerline, Printed Circuit Board, UL 94V-0,

Micro MATE-N-LOK

[Auf TE.com ansehen>](#)



Steckverbinder > Stromversorgungs-Steckverbinder > Rechteckige Leistungs-Steckverbindungen > Rechteckige Leistungssteckverbinder



Rechteckiger Leistungssteckverbindertyp: **Stiftwanne**

Steckverbinder- und Gehäusertyp: **Stecker**

Steckverbindersystem: **Draht-an-Leiterplatte**

Anzahl von Positionen: **18**

Raster: **3 mm [.118 in]**

Eigenschaften

Produktmerkmale

Stecksockeltyp	Vollständig ummantelt
Rechteckiger Leistungssteckverbindertyp	Stiftwanne
Steckverbinder- und Gehäusertyp	Stecker
Steckverbindersystem	Draht-an-Leiterplatte
Abdichtbar	Nein
Anschluss von Steckverbinder & Kontakt an	Leiterplatte

Konfigurationsmerkmale

Anzahl von Positionen	18
Montageausrichtung für Leiterplatte	Vertikal
Anzahl der Leistungspole	18
Zeilenanzahl	2

Elektrische Kennwerte

Arbeitsspannung	250 VDC
-----------------	---------

Kontaktmerkmale

Mehrfachkontakttypen	Ohne
Dicke des Kontaktanschlussbereichs der Leiterplatte	3.81 µm[150 µin]
Beschichtungsmaterial des Steckbereichs des Kontakts	Zinn
Kontakt-nennstrom (max.)	5 A
Kontakt-festsitz im Gehäuse	Ohne
Kontakttyp	Stift
Beschichtungsmaterial des Kontaktanschlussbereichs der Leiterplatte	Zinn
Dicke des Beschichtungsmaterials des Steckbereichs des Kontakts	2.54 – 7.62 µm[100 – 300 µin]

Klemmenmerkmale

Anschlussstift- und Restlänge	3.43 mm[.135 in]
Verbindungsmethode für Leiterplatte	Durchsteckmontage - Löten

Montage und Anschlussstechnik

Typ der Gegensteckführung	Polarisierung
Gegensteckarretierung	Mit
Gegensteckführung	Mit
Montageausrichtung der Leiterplatte	Ohne
Panelmontagevorrichtung	Ohne
Arretierung für Leiterplattenmontage	Mit
Art der Leiterplattenmontage	Arretierstelle
Typ der Gegensteckarretierung	Verriegelungsflachstecker
Art der Steckverbindermontage	Leiterplattenmontage

Gehäusemerkmale

Arretierung für Leiterplattenmontage – Material	Phosphorbronze
Raster	3 mm[.118 in]
Gehäusefarbe	Schwarz
Gehäusematerial	Nylon

Abmessungen

Kompatibler Isolationsdurchmesser (max.)	1.52 mm
Steckverbinderhöhe	8.67 mm
Leiterplattendicke (empfohlen)	1.6 mm[.063 in]
Breite des Produkts	9.24 mm
Länge des Produkts	31 mm



Reihenabstand	3 mm [.118 in]
---------------	----------------

Verwendungsbedingungen

Betriebstemperaturbereich	-40 – 105 °C [-40 – 221 °F]
---------------------------	-----------------------------

Betrieb/Anwendung

Stromkreis Anwendung	Leistung
----------------------	----------

Industriestandards

CSA-Einstufung	LR 7189, Zertifiziert
----------------	-----------------------

Bezugswert des Glühdrahtmaterials	Material mit GWFI 850 °C, Material mit GWIT ≥ 775 °C
-----------------------------------	--

UL-Grad	Zulassung
---------	-----------

Behörde/Norm	CNR, USR
--------------	----------

Zugelassene Standards	UL E28476
-----------------------	-----------

UL-Brandschutzklasse	UL 94V-0
----------------------	----------

Bezugswert des Glühdrahts	Glühdrahttest bei 750 °C (ohne Flamme)
---------------------------	--

Verpackungsmerkmale

Verpackungsmenge	117
------------------	-----

Verpackungsmethode	Karton & Einsatz, Tray
--------------------	------------------------

Produkt-Compliance

[Bitte besuchen Sie die Produktseite auf TE.com um Informationen über Produktkonformität zu erhalten.>](#)

EU RoHS Richtlinie 2011/65/EU	Konform
-------------------------------	---------

EU ELV Richtlinie 2000/53/EG	Konform
------------------------------	---------

China RoHS 2 Richtlinie MIIT Order No 32, 2016	Keine eingeschränkten Materialien oberhalb der Grenzwerte
--	---

EU REACH Verordnung (EG) No. 1907/2006	Aktuelle ECHA Kandidatenliste: JUNI 2023 (235) Kandidatenliste deklariert bezüglich: JUNI 2023 (235) Enthält keine SVHC
--	---

Halogengehalt	Niedriger Halogengehalt – Br, Cl, F, I < 900 ppm im homogen Material. Außerdem BFR/CFR/PVC-frei.
---------------	--

Lötfähigkeit	Reflow-Löten tauglich bis 260 °C
--------------	----------------------------------

Produktkonformitäts-Disclaimer

Diese Informationen beruhen auf angemessenen Erkundigungen bei unseren Lieferanten und entsprechen unserem derzeitigen Wissensstand auf Grundlage der Angaben der Lieferanten. Diese Informationen können Änderungen erfahren. Die von TE als EU RoHS-konform ermittelten Teile weisen einen maximalen Gewichtsanteil von 0,1 % Blei, Chrom VI, Quecksilber, PBB, PBDE, DBP, BBP, DEHP und DIBP sowie 0,01 % Kadmium im homogenen Werkstoff auf oder sind gemäß der Anhänge zur Richtlinie 2011/65/EU (RoHS2) von diesen Grenzwerten ausgenommen. Elektrische und elektronische Endprodukte erhalten gemäß der Richtlinie 2011/65/EU eine CE-Kennzeichnung. Die Komponenten sind möglicherweise nicht CE-gekennzeichnet. Zusätzliche weisen die von TE als EU ELV-konform ermittelten Teile einen maximalen Gewichtsanteil von 0,1 % Blei, Chrom VI und Quecksilber sowie 0,01 % Kadmium im homogenen Werkstoff auf oder sind gemäß der Anhänge zur Richtlinie 2000/53/EG (ELV) von diesen Grenzwerten ausgenommen. Hinsichtlich der REACH Verordnung beruhen die Angaben von TE bezüglich der besonders besorgniserregenden Substanzen (Substances of Very High Concern, SvHC) auf den ‚Leitlinien zu den Anforderungen für Stoffe in Erzeugnissen‘, wie sie auf der Webseite der Europäischen Chemikalienagentur (ECHA) unter folgender URL publiziert sind: <https://echa.europa.eu/guidance-documents/guidance-on-reach>

Kompatible Teile

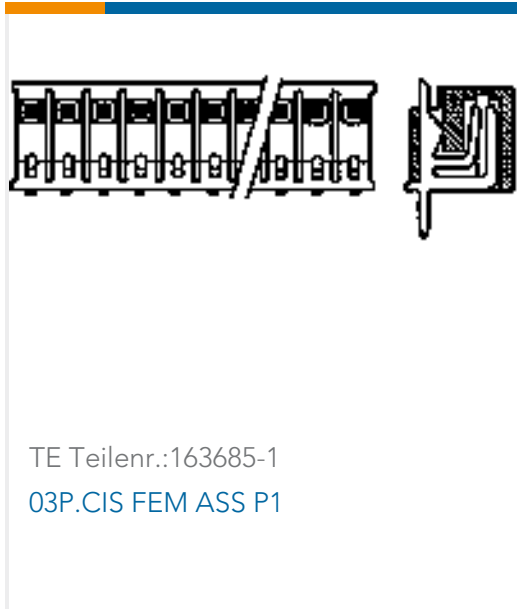
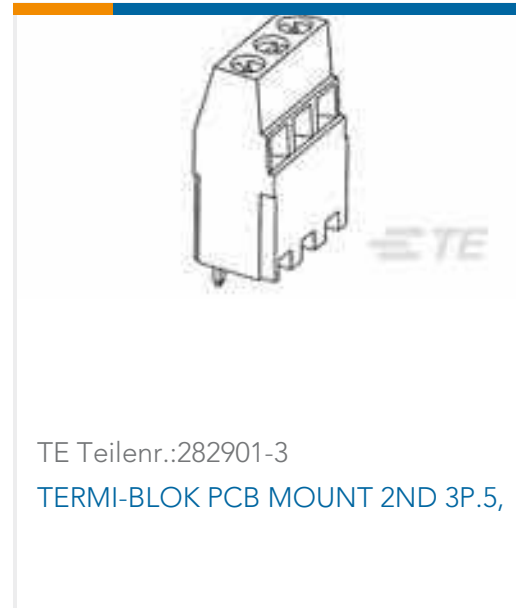
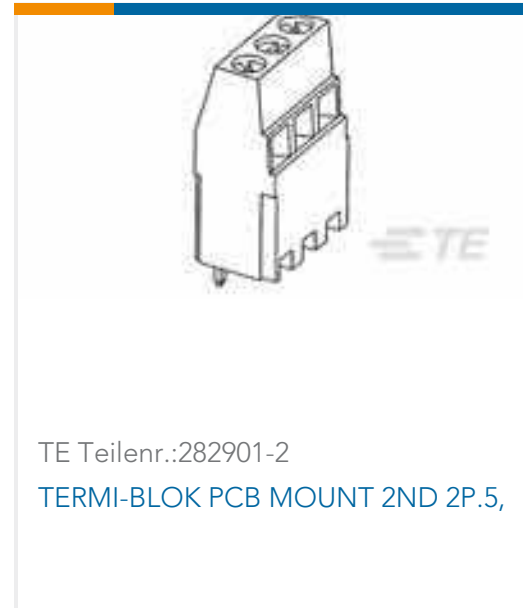


Auch serienmäßig | Micro MATE-N-LOK



Kunden kauften auch diese Produkte





Dokumente

Produktzeichnungen

18P MICRO MNL ASSY,VRT,HDR,LF

Englisch

CAD-Dateien

3D PDF

3D

Kundenmodell

[ENG_CVM_CVM_4-794630-8_H.2d_dxf.zip](#)

Englisch

Kundenmodell

[ENG_CVM_CVM_4-794630-8_H.3d_igs.zip](#)

Englisch

Kundenmodell

[ENG_CVM_CVM_4-794630-8_H.3d_stp.zip](#)

Englisch

Indem Sie die CAD-Datei herunterladen stimmen Sie den [allgemeinen Verkaufsbedingungen](#) zu.

Datenblätter/ Katalogseiten

[SOFT_SHELL_PIN_AND_SOCKET_CONNECTORS_CATALOG](#)

Englisch

[MICRO MATE-N-LOK CONNECTOR SYSTEM](#)

Englisch

Produktspezifikationen

[Anwendungsspezifikation](#)

Englisch



Umweltverträglichkeit von Produkten

Product Compliance Document

Englisch

Product Compliance Document

Englisch

Freigabe Agentur

VDE-Zertifikat

Englisch