

1532212-1 ✓ AKTIV

Microdot

Interne TE-Nummer 1532212-1

Microminiature & Nanominiature D Connectors, Plug, Cable-to-Board, 25 Position, 1.27mm [.05in] Centerline, Wire & Cable

[Auf TE.com ansehen>](#)



Steckverbinder > D-förmige Steckverbinder > Mikrominiatur- und Nanominiatur-D-Steckverbinder



Steckverbinder- und Gehäusotyp: **Stecker**

Steckverbindersystem: **Kabel-an-Leiterplatte**

Anzahl von Positionen: **25**

Raster: **1.27 mm [.05 in]**

Anschluss von Steckverbinder & Kontakt an: **Leitungen und Kabel**

Eigenschaften

Produktmerkmale

Steckverbinder- und Gehäusotyp	Stecker
Steckverbindersystem	Kabel-an-Leiterplatte
Anschluss von Steckverbinder & Kontakt an	Leitungen und Kabel

Konfigurationsmerkmale

Anzahl von Positionen	25
-----------------------	----

Kontaktmerkmale

Kontakt-nennstrom (max.)	3 A
--------------------------	-----

Gehäusemerkmale

Raster	1.27 mm[.05 in]
--------	-----------------

Verwendungsbedingungen

Betriebstemperaturbereich	-55 – 125 °C[-67 – 257 °F]
---------------------------	----------------------------

Betrieb/Anwendung

Stromkreis Anwendung	Signal
----------------------	--------

Produkt-Compliance

[Bitte besuchen Sie die Produktseite auf TE.com um Informationen über Produktkonformität zu erhalten.>](#)

EU RoHS Richtlinie 2011/65/EU	Konform
-------------------------------	---------

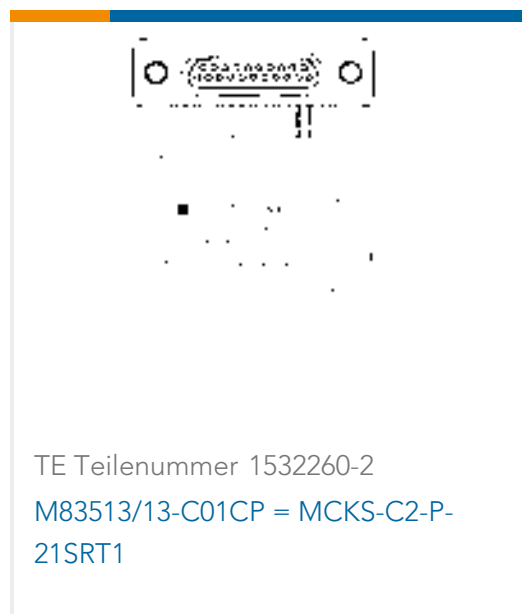


EU ELV Richtlinie 2000/53/EG	Konform
China RoHS 2 Richtlinie MIIT Order No 32, 2016	Keine eingeschränkten Materialien oberhalb der Grenzwerte
EU REACH Verordnung (EG) No. 1907/2006	Aktuelle ECHA Kandidatenliste: JAN 2020 (205) Kandidatenliste deklariert bezüglich: JAN 2019 (197) Enthält keine SVHC
Halogengehalt	Noch nicht auf den Halogengehalt überprüft
Lötfähigkeit	Wellenlötfähig bis 265 °C

Produktkonformitäts-Disclaimer

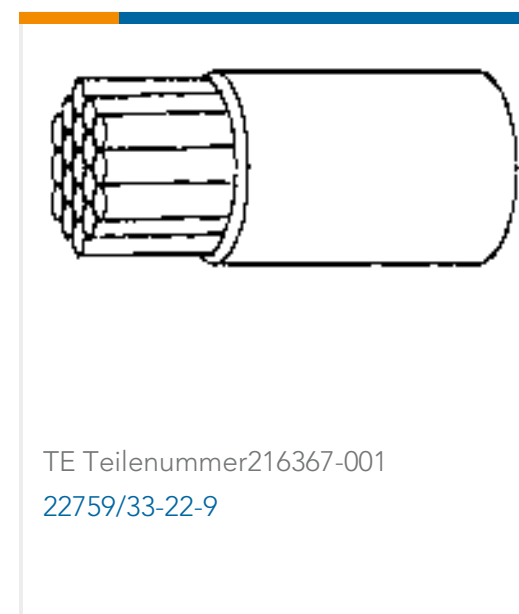
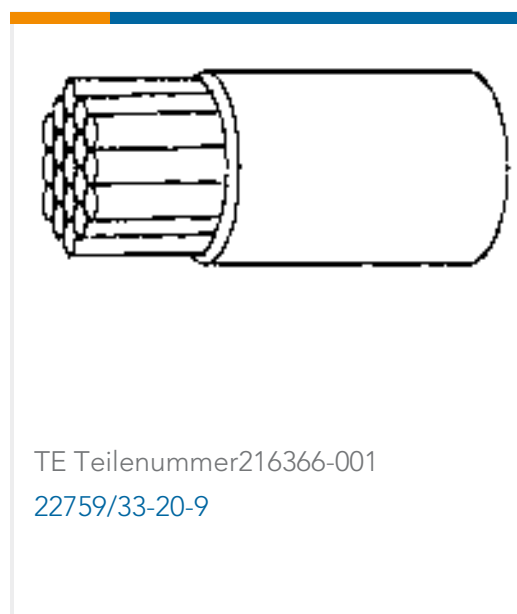
Diese Informationen beruhen auf angemessenen Erkundigungen bei unseren Lieferanten und entsprechen unserem derzeitigen Wissensstand auf Grundlage der Angaben der Lieferanten. Diese Informationen können Änderungen erfahren. Die von TE als EU RoHS-konform ermittelten Teile weisen einen maximalen Gewichtsanteil von 0,1 % Blei, Chrom VI, Quecksilber, PBB, PBDE, DBP, BBP, DEHP und DIBP sowie 0,01 % Kadmium im homogenen Werkstoff auf oder sind gemäß der Anhänge zur Richtlinie 2011/65/EU (RoHS2) von diesen Grenzwerten ausgenommen. Elektrische und elektronische Endprodukte erhalten gemäß der Richtlinie 2011/65/EU eine CE-Kennzeichnung. Die Komponenten sind möglicherweise nicht CE-gekennzeichnet. Zusätzliche weisen die von TE als EU ELV-konform ermittelten Teile einen maximalen Gewichtsanteil von 0,1 % Blei, Chrom VI und Quecksilber sowie 0,01 % Kadmium im homogenen Werkstoff auf oder sind gemäß der Anhänge zur Richtlinie 2000/53/EG (ELV) von diesen Grenzwerten ausgenommen. Hinsichtlich der REACH Verordnung beruhen die Angaben von TE bezüglich der besonders besorgniserregenden Substanzen (Substances of Very High Concern, SvHC) auf den ‚Leitlinien zu den Anforderungen für Stoffe in Erzeugnissen‘, wie sie auf der Webseite der Europäischen Chemikalienagentur (ECHA) unter folgender URL publiziert sind: <https://echa.europa.eu/guidance-documents/guidance-on-reach>

Kompatible Teile



Kunden kauften auch diese Produkte





Dokumente

Produktzeichnungen

M83513/01-DN, MCKS-N1-B-25PS

Englisch

CAD-Dateien

3D PDF

3D

Kundenmodell

[ENG_CVM_CVM_1532212-1_B.2d_dxf.zip](#)

Englisch

Kundenmodell

[ENG_CVM_CVM_1532212-1_B.3d_igs.zip](#)

Englisch

Kundenmodell

[ENG_CVM_CVM_1532212-1_B.3d_stp.zip](#)

Englisch

Indem Sie die CAD-Datei herunterladen stimmen Sie den [allgemeinen Verkaufsbedingungen](#) zu.

Datenblätter/ Katalogseiten

Products for Aerospace and Defense

Englisch