

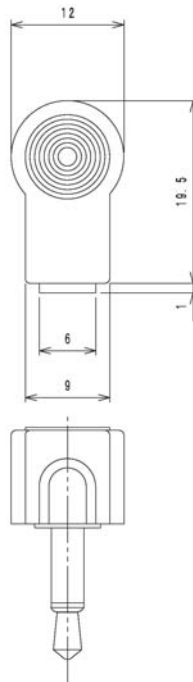
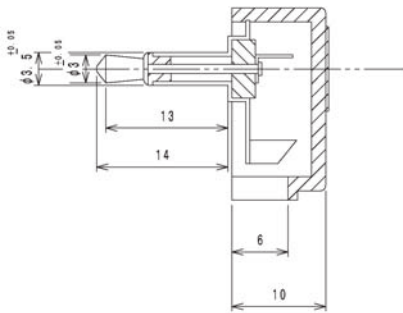
15 WKLS 2

Klinken-Steckverbinder



Klinkenstecker nach JIS C 6560 JC35P2, 3,5 mm, 2-polig/
mono, abgewinkelte Ausführung, mit Lötanschlüssen

Status: Aktiv



Umgebungsbedingungen

Temperaturbereich -20 °C/+70 °C

Werkstoffe

Kontaktträger Ebonit
 Kontakt CuZn/Stahl, vernickelt
 Gehäuse PE

Anschließbare Leiter Lötanschluss

Kabeldurchmesser 4 mm

Elektrische Daten (bei T_v 20 °C)

Bemessungsstrom 1 A
 Bemessungsspannung 34 V AC/DC
 Bemessungsstoßspannung 500 V/60 s
 Isolationswiderstand ≥ 100 MΩ

Zugehörige Produkte

Gegenstücke

☞ 1502 03 ☞ 1503 06 ☞ 1503 12
 ☞ 1522 02 ☞ 1522 03 ☞ KLK 22

15

WKLS 2

Bestellbezeichnung	Polzahl	VE (Stück)	MDQ (Stück)
WKLS 2	2	100	500

Verpackung:

lose im Karton oder Kunststoffbeutel