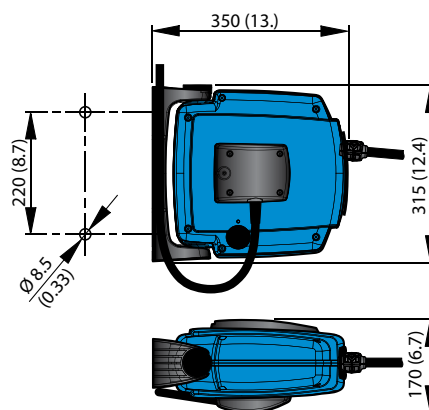
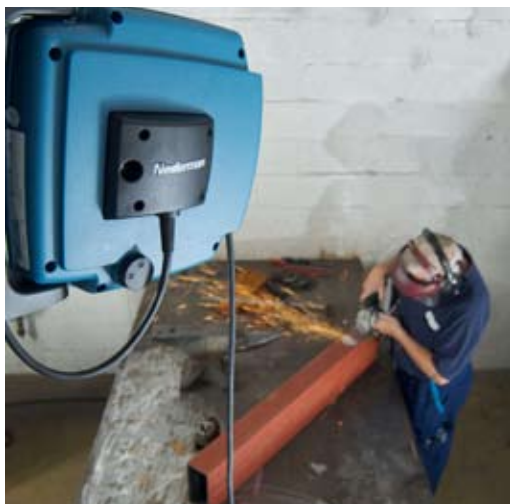


Kabelaufroller Serie C20



Sichere und zweckmäßige Kabelaufroller für Industrie, Gewerbe sowie Heimwerker. Robuste Konstruktion aus stoßfestem Verbundmaterial. Wird zusammen mit einer einfach montierbaren schwenkbaren Wandkonsole mit Schnappbefestigung und einer einzigartigen Sicherheitsverriegelung für sichere und mühelose Wartung geliefert. Gleichmaßen geeignet für Elektrowerkzeuge und Handleuchten.

- Wandhalterung mit Schnappbefestigung
- Einzigartige Sicherheitsverriegelung
- Trommel mit Kugellagern auf beiden Seiten
- Schutzklasse IP 55
- Stromkabel mit Ummantelung aus Gummi



Spannung, V Eingang	Max. Leistung, W	Leitungen Nr. x mm ²	Verteilerkabel, Länge, m	Verteilerkabel, Typ	Anschlusskabel, Nr. x mm ²	Anschlusskabel, Länge, m	Gewicht, kg	Art-Nr.
230	2300	3 x 1,5	12	H07RN-F	3 x 1,5	1	~4	30700220
230	2300	3 x 1,5	12	H07RN-F	3 x 1,5	1	~4	30700420*
230	2300	3 x 1,5	12	H07RN-F	3 x 1,5	1	~4	30701620**

* Verteilerkabel mit Euro-Steckdose und Anschlusskabel mit Euro-Stecker, IP 44.

** Verteilerkabel mit UK-Steckdose. Recyclingfähigkeit: 100 %