



Kondensatorschütz, AC-6b 20 kVA_r, / 400 V 1 S + 2 Ö, AC 50-60 Hz DC 95-130 V 3-polig, Baugröße S0 Schraubanschluss

Produkt-Markenname	SIRIUS
Produkt-Bezeichnung	Kondensatorschütz
Produkttyp-Bezeichnung	3RT26
Allgemeine technische Daten	
Baugröße des Schützes	S0
Produkterweiterung Hilfsschalter	Nein
Stoßspannungsfestigkeit	
• des Hauptstromkreises Bemessungswert	6 kV
• des Hilfsstromkreises Bemessungswert	6 kV
maximal zulässige Spannung für sichere Trennung zwischen Spule und Hauptkontakten gemäß EN 60947-1	400 V
Schockfestigkeit bei Rechteckstoß	
• bei AC	8,3g / 5 ms, 5,3g / 10 ms
• bei DC	10g / 5 ms, 7,5g / 10 ms
Schockfestigkeit bei Sinusstoß	
• bei AC	13,5g / 5 ms, 8,3g / 10 ms
• bei DC	15g / 5 ms, 10g / 10 ms
mechanische Lebensdauer (Schaltspiele)	
• des Schützes mit aufgesetztem Hilfsschalterblock typisch	3 000 000
elektrische Lebensdauer (Schaltspiele)	200 000
Referenzkennzeichen gemäß IEC 81346-2:2009	Q
RoHS-Richtlinie (Datum)	01.05.2014 00:00:00
Umgebungsbedingungen	
Aufstellungshöhe bei Höhe über NN maximal	2 000 m
Umgebungstemperatur	
• während Betrieb	-25 ... +60 °C
• während Lagerung	-55 ... +80 °C
Hauptstromkreis	
Anzahl der Schließer für Hauptkontakte	3
Anzahl der Öffner für Hauptkontakte	0
Betriebsstrom bei AC-6b bei 690 V bei Umgebungstemperatur 60 °C Bemessungswert	29 A
Betriebsblindleistung bei AC-6b	
• bei 230 V bei 50/60 Hz bei Umgebungstemperatur 60 °C Bemessungswert	4 ... 11,5 kvar
• bei 400 V bei 50/60 Hz bei Umgebungstemperatur 60 °C Bemessungswert	7 ... 20 kvar
• bei 500 V bei 50/60 Hz bei Umgebungstemperatur	8 ... 25 kvar

60 °C Bemessungswert • bei 690 V bei 50/60 Hz bei Umgebungstemperatur 60 °C Bemessungswert	11 ... 34 kvar
Leerschalthäufigkeit • bei AC • bei DC	500 1/h 500 1/h
Schalhäufigkeit bei AC-6b • bei 230 V maximal • bei 240 V maximal • bei 400 V maximal • bei 480 V maximal • bei 500 V maximal • bei 600 V maximal • bei 690 V maximal	100 1/h 100 1/h 100 1/h 100 1/h 100 1/h 100 1/h 100 1/h
Steuerstromkreis/ Ansteuerung	
Spannungsart	AC/DC
Spannungsart der Steuerspeisespannung	AC/DC
Steuerspeisespannung bei AC • bei 50 Hz Bemessungswert • bei 60 Hz Bemessungswert	95 ... 130 V 95 ... 130 V
Steuerspeisespannungsfrequenz • 1 Bemessungswert • 2 Bemessungswert	50 Hz 60 Hz
Steuerspeisespannung bei DC • Bemessungswert	95 ... 130 V
Arbeitsbereichsfaktor Steuerspeisespannung Bemessungswert der Magnetspule bei DC • Anfangswert • Endwert	0,7 1,3
Arbeitsbereichsfaktor Steuerspeisespannung Bemessungswert der Magnetspule bei AC • bei 50 Hz • bei 60 Hz	0,7 ... 1,3 0,7 ... 1,3
Einschaltstromspitze	15 A
Dauer der Einschaltstromspitze	30 µs
Anzugsstrom Mittelwert	0,13 A
Anzugsstromspitze	0,19 A
Dauer des Anzugsstroms	180 ms
Haltestrom Mittelwert	19 mA
Anzugsscheinleistung der Magnetspule bei AC	12 V·A
Leistungsfaktor induktiv bei Anzugsleistung der Spule	0,98
Haltescheinleistung der Magnetspule bei AC	1,8 V·A
Leistungsfaktor induktiv bei Halteleistung der Spule	0,79
Anzugsleistung der Magnetspule bei DC	10,2 W
Halteleistung der Magnetspule bei DC	1,3 W
Schließverzögerung • bei AC • bei DC	50 ... 70 ms 50 ... 70 ms
Lichtbogendauer	10 ... 15 ms
Reststrom der Elektronik bei Ansteuerung mit Signal <0> • bei AC bei 230 V maximal zulässig	7 mA
Hilfsstromkreis	
Anzahl der Öffner für Hilfskontakte • anbaubar • unverzögert schaltend	2 0 2
Anzahl der Schließer für Hilfskontakte • anbaubar • unverzögert schaltend	1 0 1

Betriebsstrom der Hilfskontakte bei AC-12 maximal	10 A
Betriebsstrom der Hilfskontakte bei AC-15	
• bei 230 V	6 A
• bei 400 V	3 A
Betriebsstrom der Hilfskontakte bei DC-13	
• bei 24 V	6 A
• bei 60 V	2 A
• bei 110 V	1 A
• bei 125 V	0,9 A
• bei 220 V	0,3 A
Kontaktzuverlässigkeit der Hilfskontakte	0,00000001
UL/CSA Bemessungsdaten	
Kontaktbelastbarkeit der Hilfskontakte gemäß UL	A600 / Q600
Kurzschluss-Schutz	
Ausführung des Sicherungseinsatzes	
• für Kurzschlusschutz des Hauptstromkreises bei Zuordnungstyp 1 erforderlich	gG: 63 A (690 V, 50 kA)
• für Kurzschlusschutz des Hilfsschalters erforderlich	gG: 10 A (500 V, 1 kA)
Einbau/ Befestigung/ Abmessungen	
Einbaulage	bei senkrechter Montageebene +/-180° drehbar, bei senkrechter Montageebene +/- 22,5° nach vorne und hinten kippbar
Befestigungsart	Schraub- und Schnappbefestigung auf Hutschiene 35 mm nach DIN EN 50022
Höhe	135 mm
Breite	45 mm
Tiefe	165 mm
einzuhaltender Abstand	
• bei Reihenmontage seitwärts	10 mm
• zu geerdeten Teilen seitwärts	10 mm
Anschlüsse/ Klemmen	
Ausführung des elektrischen Anschlusses	
• für Hauptstromkreis	Schraubanschluss
• für Hilfs- und Steuerstromkreis	Schraubanschluss
Art der anschließbaren Leiterquerschnitte	
• für Hauptkontakte	
— eindrätig	2x (1 ... 2,5 mm ²), 2x (2,5 ... 10 mm ²)
— mehrdrätig	2x (1 ... 2,5 mm ²), 2x (2,5 ... 10 mm ²)
— eindrätig oder mehrdrätig	2x (1 ... 2,5 mm ²), 2x (2,5 ... 10 mm ²)
— feindrätig mit Aderendbearbeitung	2x (1 ... 2,5 mm ²), 2x (2,5 ... 6 mm ²), 1x 10 mm ²
• bei AWG-Leitungen für Hauptkontakte	2x (16 ... 12), 2x (14 ... 8)
Art der anschließbaren Leiterquerschnitte	
• für Hilfskontakte	
— eindrätig	2x (0,5 ... 1,5 mm ²), 2x (0,75 ... 2,5 mm ²), 2x 4 mm ²
— eindrätig oder mehrdrätig	2x (0,5 ... 1,5 mm ²), 2x (0,75 ... 2,5 mm ²), 2x 4 mm ²
— feindrätig mit Aderendbearbeitung	2x (0,5 ... 1,5 mm ²), 2x (0,75 ... 2,5 mm ²)
• bei AWG-Leitungen für Hilfskontakte	2x (20 ... 16), 2x (18 ... 14), 2x 12
Art der anschließbaren Mindestquerschnitte für Hauptkontakte bei AC-6b	
• bei 40 °C	1x 10 mm ²
• bei 60 °C	2x 10 mm ²
AWG-Nummer als kodierter anschließbarer Leiterquerschnitt für Hauptkontakte	16 ... 8
Sicherheitsrelevante Kenngrößen	
Produktfunktion Spiegelkontakt gemäß IEC 60947-4-1	Nein
Produktfunktion Zwangsführung gemäß IEC 60947-5-1	Nein
Schutzart IP frontseitig gemäß IEC 60529	IP20
Berührungsschutz frontseitig gemäß IEC 60529	fingersicher bei senkrechter Berührung von vorne
Approbationen/ Zertifikate	

allgemeine Produktzulassung

EMV (Elektromagnetische Verträglichkeit)

Konformitätserklärung



Konformitätserklärung

Prüfbescheinigungen

Marine / Schiffbau

Sonstige

[Sonstige](#)

[Typprüfbescheinigung/Werkzeugnis](#)



[Bestätigungen](#)

Weitere Informationen

Information- and Downloadcenter (Kataloge, Broschüren,...)

<https://www.siemens.de/ic10>

Industry Mall (Online-Bestellsystem)

<https://mall.industry.siemens.com/mall/de/de/Catalog/product?mlfb=3RT2626-1NF35>

CAX-Online-Generator

<http://support.automation.siemens.com/WW/CAXorder/default.aspx?lang=de&mlfb=3RT2626-1NF35>

Service&Support (Handbücher, Betriebsanleitungen, Zertifikate, Kennlinien, FAQs,...)

<https://support.industry.siemens.com/cs/ww/de/ps/3RT2626-1NF35>

Bilddatenbank (Produktfotos, 2D-Maßzeichnungen, 3D-Modelle, Geräteschaltpläne, EPLAN Makros, ...)

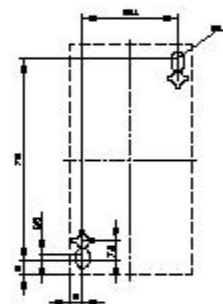
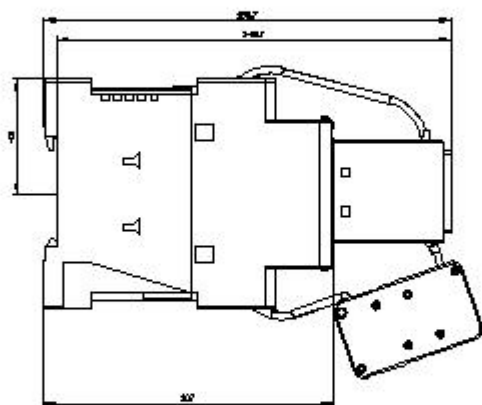
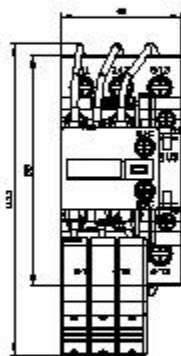
http://www.automation.siemens.com/bilddb/cax_de.aspx?mlfb=3RT2626-1NF35&lang=de

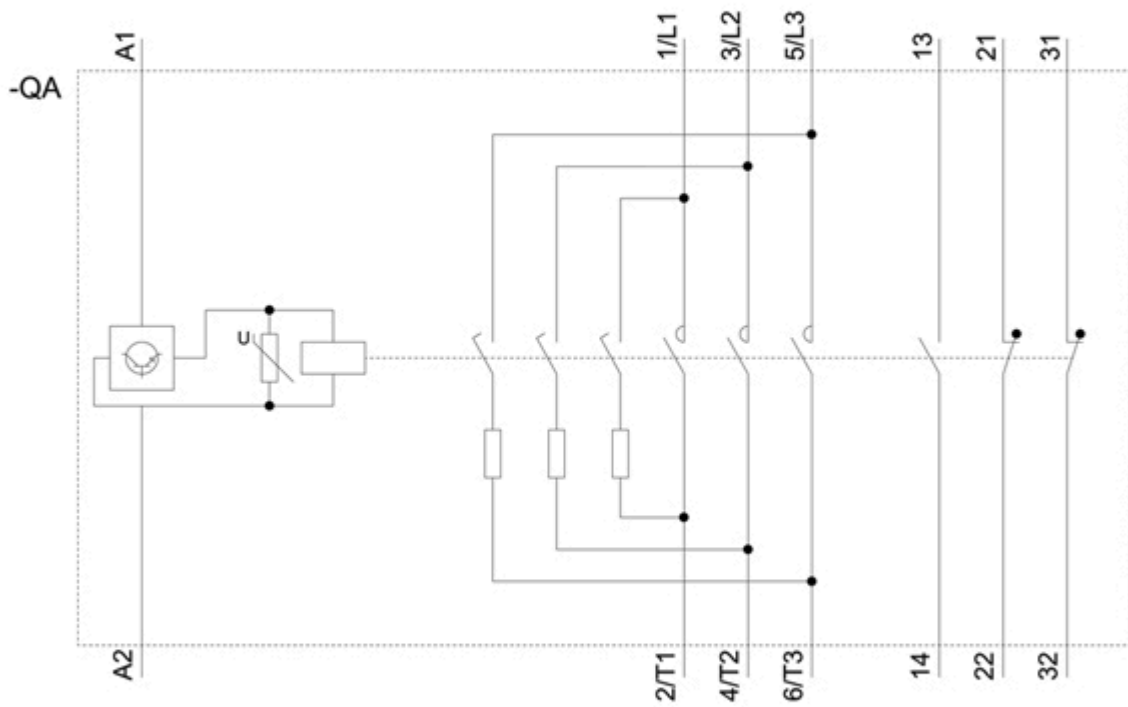
Kennlinien: Auslöseverhalten, I²t, Durchlassstrom

<https://support.industry.siemens.com/cs/ww/de/ps/3RT2626-1NF35/char>

Weitere Kennlinien (z. B. Elektrische Lebensdauer, Schalthäufigkeit)

<http://www.automation.siemens.com/bilddb/index.aspx?view=Search&mlfb=3RT2626-1NF35&objecttype=14&gridview=view1>





letzte Änderung:

15.12.2020 