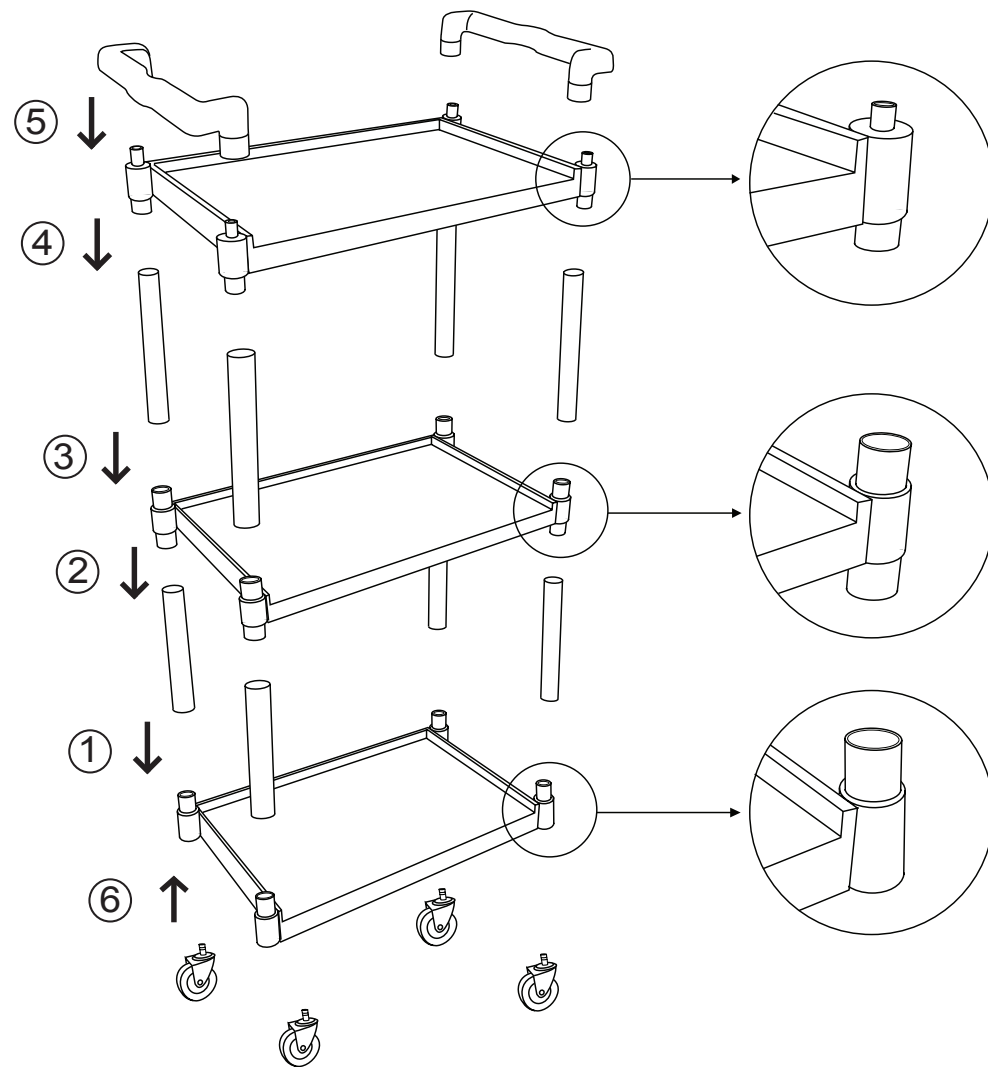


VOGUE

CF101/CF102: Trolley



(EN)

MAX. LOAD: 130kg

NOTE: The three shelves are different. Note the corner fixings on each and match to the assembly diagram. Ensure all shelves face the same way. Ensure all joints are flush - a rubber mallet may be required.

All rights reserved. No part of these instructions may be reproduced or transmitted in any form or by any means, electronic, mechanical, photocopying, recording or otherwise, without the prior written permission of VOGUE. Every effort is made to ensure all details are correct at the time of going to press, however, VOGUE reserve the right to change specifications without notice.

Manual size: A4

(NL)

MAX. BELASTINGGEWICHT: 130 kg

OPMERKING: De drie planken kunnen onderling verschillen. Let op de hoekbevestiging van elke plank en vergelijk deze met het installatiediagram. Zorg dat alle planken naar dezelfde kant wijzen. Zorg dat alle verbindingen goed op elkaar overlopen - het gebruik van een rubberen hamer kan vereist zijn.

Alle rechten voorbehouden. Het is verboden om deze handleiding, hetzij volledig of gedeeltelijk, elektronisch of mechanisch te reproduceren, kopiëren, op opslagmedia op te slaan of op enigerlei wijze over te dragen, zonder voorafgaande goedkeuring van VOGUE. Wij hebben er alles aan gedaan om er zeker van te zijn dat op publicatiedatum van de handleiding alle details correct zijn, desondanks, behoudt VOGUE het recht voor om specificaties zonder aankondiging te wijzigen.

(FR)

CHARGE MAXIMALE : 130 kg

REMARQUE : les trois étagères sont toutes différentes. Repérez les fixations d'angle de chaque étagère et comparez-les à celles du schéma de montage. Veillez à ce que les étagères soient toutes tournées dans le même sens. Veillez à ce que tous les raccords soient de niveau - un maillet en caoutchouc peut s'avérer utile.

Tous droits réservés. La production ou transmission, partielles ou intégrales, sous quelque forme que ce soit ou par n'importe quel moyen, tant électronique que mécanique, sous forme de photocopie, d'enregistrement ou autre de ce mode d'emploi sont interdites sans l'autorisation préalablement accordée par VOGUE. Nous nous efforçons, par tous les moyens dont nous disposons, de faire en sorte que les détails contenus dans le présent mode d'emploi soient corrects en date d'impression. Toutefois, VOGUE se réserve le droit de changer les spécifications de ses produits sans préavis.

(DE)

MAX. LAST GEWICHT: 130 kg

HINWEIS: Die drei Bretter unterscheiden sich voneinander. Die Eckbefestigungen an jedem Ablagebrett anschauen und sie dem entsprechenden Montagediagramm zuordnen. Darauf achten, dass alle Ablagebretter in die gleiche Richtung weisen. Darauf achten, dass alle Verbindungsstellen auf einer Höhe abschließen - u. U. ist ein Gummihammer erforderlich.

Alle Rechte vorbehalten. Diese Anleitung darf ohne vorherige schriftliche Genehmigung von VOGUE weder ganz noch teilweise in irgendeiner Form oder auf irgendeinem Wege - einschließlich elektronischer, mechanischer erfahren, durch Fotokopieren, Aufnahme oder andere Verfahren - vervielfältigt und übertragen werden. Es werden alle Anstrengungen unternommen um sicherzustellen, dass alle Angaben bei der Drucklegung korrekt sind. VOGUE behält sich jedoch das Recht vor, Spezifikationen ohne Vorankündigung zu ändern.

UK		Fourth Way, Avonmouth, Bristol, BS11 8TB United Kingdom
Eire	+44 (0)845 146 2887	42 North Point Business Park, New Mallow Road, Cork, Ireland
NL	040 - 2628080	
FR	01 60 34 28 80	
BE-NL	0800-29129	
BE-FR	0800-29229	

(IT)

PESO MASSIMO: 130 kg

NOTA: i tre ripiani sono diversi l'uno dall'altro. Prendere nota dei fissaggi d'angolo e assicurarsi che corrispondano allo schema di montaggio. Assicurarsi che tutti i ripiani abbiano lo stesso orientamento. Assicurarsi che tutti i giunti siano a filo; può essere necessario utilizzare una mazzuola in gomma.

Tutti i diritti riservati. È vietata la riproduzione o la trasmissione in alcuna forma, elettronica, meccanica, mediante fotocopiatura o altro sistema di riproduzione, di qualsiasi parte delle presenti istruzioni senza la previa autorizzazione scritta di VOGUE. Le informazioni contenute sono corrette e accurate al momento della stampa, tuttavia VOGUE si riserva il diritto di modificare le specifiche senza preavviso.

(ES)

PESO MÁXIMA DE CARGA: 130 kg

NOTA: Los tres estantes son diferentes. Deben observarse las fijaciones de las esquinas de cada uno y compararlos con el diagrama de montaje. Asegurarse que los estantes miren hacia el mismo lado. Asegurarse que todas las juntas estén niveladas - puede ser necesario un mazo de caucho.

Reservados todos los derechos. Puede estar prohibida la reproducción o transmisión en cualquier forma o por cualquier medio electrónico, mecánico, de fotocopiado, registro o de otro tipo, de cualquier parte de estas instrucciones sin la autorización previa y por escrito de VOGUE. Se ha hecho todo lo posible para garantizar que todos los datos son correctos en el momento de su publicación; sin embargo, VOGUE se reserva el derecho a modificar las especificaciones sin que medie notificación previa.

(PT)

PESO MÁXIMO DE CARGA É: 130 kg

NOTA: As três prateleiras são diferentes. Observe os encaixes dos cantos em cada uma e compare com o diagrama de montagem. Certifique-se de que todas as prateleiras estão viradas na mesma direcção. Certifique-se de que todas as articulações se encontram niveladas - pode ser necessário um martelo de borracha.

Todos os direitos reservados. É proibida a reprodução electrónica ou mecânica, ou por qualquer outro meio copiar, guardar em meios digitais ou transmitir a terceiros estas instruções, seja parcialmente ou na sua totalidade, sem a autorização prévia de VOGUE. Nós nos esforçamos para que no dia de publicação deste manual todos os pormenores sejam correctos, no entanto, a VOGUE tem o direito de alterar as especificações sem aviso prévio.

DE	0800 - 1860806	
ES	901-100 133	
PT	vendas@nisbets.pt	
AU	1300 225 960	15 Badgally Road, Campbelltown, 2560, NSW, Australia

CF101-CF102_ML_A4_v2_20210827