

Drucktaster

Push-button Switches

Allgemeine Hinweise und Technische Daten

Allgemeine Hinweise und technische Daten: siehe Seite 8
Technische Daten LED's: siehe Seite 64

General Remarks and Technical Data

General remarks and technical data: see page 8
Technical Data LEDs: see page 64

Spezifische Technische Daten

Betätigungskraft: max. 4N
Gehäusewerkstoff: PPA schwarz UL94

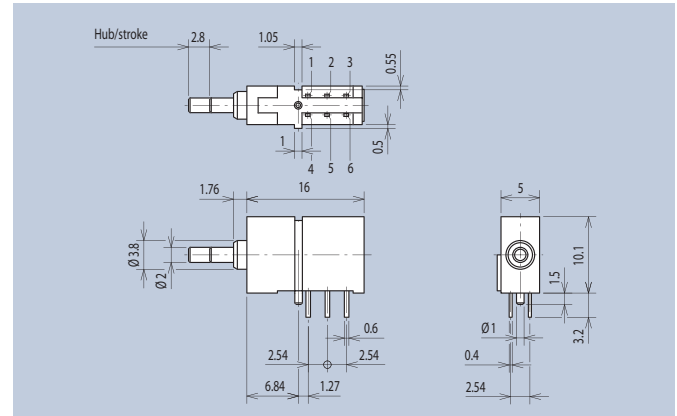
Specific Technical Data

Operating force: max. 4N
Housing material: PPA black UL94

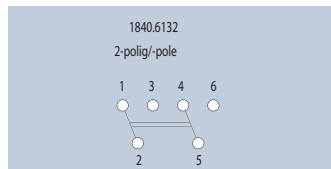
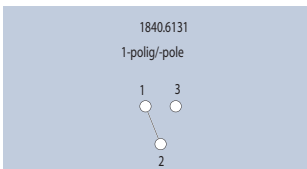
Zur mechanischen Stabilisierung des Drucktasters ist neben Nut, Feder und Gehäuseträger ein Fixierpin vorgesehen. Die Bauelemente sind als Impulstaster ausgelegt. Die Drucktaster der Serie 1840 sind in 1-poliger und 2-poliger Version einsetzbar. Auf Wunsch sind verschiedenfarbige Bedientöpfe erhältlich (siehe Seite 18).

A groove, a spring and a collar as well as a fixing pin are used for mechanical stabilization of the push-buttons. The components are designed as impulse-buttons. Push-buttons of the 1840 series can be employed in a 1- and 2-pole version. The control switches are available in various colors on request (see p.18).

FEL



Funktion R-T · Function R-T	
Ausführung · Version	Art.-Nr.
1-polig · 1 pole	1840.6131
2-polig · 2 pole	1840.6132



Schaltbild · Wiring Diagram

Spezifische Technische Daten

Durchgangswiderstand: <200mΩ
Betätigungskraft: max. 5N

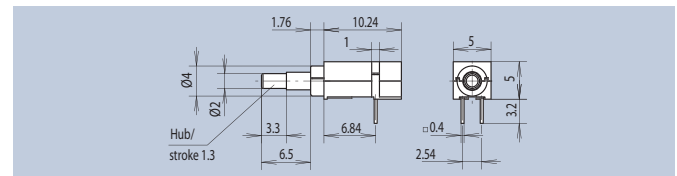
Specific Technical Data

Volume resistance: <200mΩ
Operating force: max. 5N

Diese einpoligen Drucktaster sind als Impulstaster/Kurzhubtaster ausgelegt. Durch die Schnappscheibe aus CrNi-Stahl wird ein Kurzhub und eine sehr hohe Lebensdauer erreicht. Die taktile Rückmeldung definiert den Schaltpunkt. Die Tastenschalter der Serie 1845 sind mit einer LED ausgestattet, sodass der entsprechende Betätigungszustand angezeigt werden kann. Auf Wunsch sind verschiedenfarbige Bedientöpfe erhältlich (siehe Seite 18).

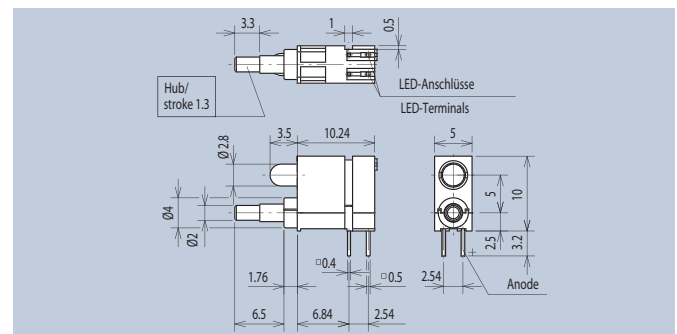
These 1-pole push-buttons are designed as impulse-buttons/short-stroke buttons. A short stroke and a very long lifetime are achieved through the snap disc made of CrNi-steel. The contact acknowledgement determines the switching point. The series 1845 switch buttons are equipped with a LED to indicate the particular operation status. Varicolored operation buttons are available on request (see page 18).

FEL



Ausführung 1846... · Version 1846...

Farbe · Color	LED-Type	Art.-Nr.
-	-	1846.6031
high efficiency red	A2	1845.6031
red	A1	1845.6032
yellow	A3	1845.6037
green	A4	1845.6038
Low Current Ausführung · Low Current Version		
Farbe · Color	LED-Type	Art.-Nr.
high efficiency red	A9	1845.6332
yellow	A10	1845.6337
green	A11	1845.6338



Ausführung 1845... · Version 1845...